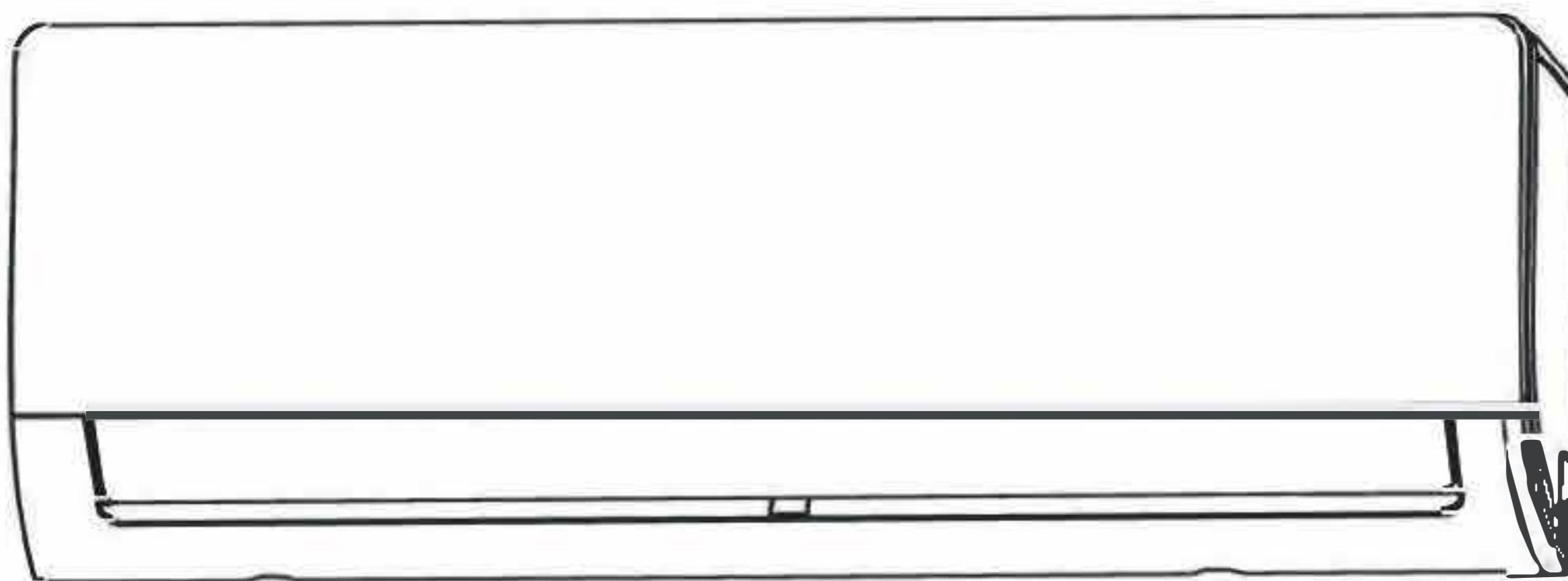




Lamborghini
CALORECLIMA

AZIENDA CERTIFICATA ISO 9001

OSZTOTT TÍPUSÚ SZOBAI KLÍMA



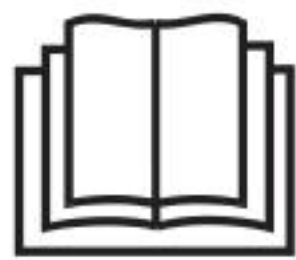
Scansona il codice QR per leggere il manuale in other languages

olvassa be a QR-kódot a kézikönyv más nyelvű olvasásához

€ SMERALDO

HU HASZNÁLATI ÉS TELEPÍTÉSI ÚTMUTATÓ

FONTOS JEGYZET:



Olvassa el figyelmesen ezt a kézikönyvet és a BIZTONSÁGI KÉZIKÖNYVET (ha van ilyen) az új légkondicionáló berendezés beszerelése vagy üzemeltetése előtt. Mindenképpen őrizze meg ezt a kézikönyvet későbbi használatra.

Kérjük, ellenőrizze a vonatkozó modelleket, műszaki adatokat, F-GAS-t (ha van) és a gyártói információkat a kültéri egység csomagolásában (csak európai uniós termékek) vagy a beltéri egység csomagolásában található "Felhasználói kézikönyv - Termék adatlap"-ból (modell függő)

Tartalomjegyzék

Biztonsági intézkedések03
-------------------------------	-----

Használati utasítás

Az egység műszaki adatai és jellemzői.....	.07
1. A beltéri egység kijelzője.....	.07
2. Üzemi hőmérséklet.....	.08
3. Egyéb funkciók09
4. A légáramlás szögének beállítása.....	.10
5. Kézi működtetés (távírányító nélkül).....	.10
Ápolás és karbantartás.....	.11
Hibaelhárítás.....	13

Telepítési kézikönyv

Kiegészítők.....	.16
Telepítési összefoglaló – Beltéri egység17
Egység részei.....	.18
Beltéri egység telepítése.....	.19
1. Válassza ki a telepítési helyet.....	.19
2. Rögzítse a szerelőlapot a falra.....	.19
3. Fúrjon lyukat a falba az összekötő csövekhez.....	.20
4. Készítse elő a hűtőközegcsöveket.....	.21
5. Csatlakoztassa a leeresztő tömlőt.....	.21
6. Csatlakoztassa a jel- és tápkábeleket.....	.22
7. Tekerje be a csöveket és a kábeleket.....	.23
8. Szerelje fel a beltéri egységet.....	.24
Kültéri egység beszerelése.....	.25
1. Válassza ki a telepítési helyet.....	.25
2. Szerelje be a lefolyócsatlakozót.....	.26
3. Rögzítse a kültéri egységet.....	.26
4. Csatlakoztassa a jel- és tápkábeleket.....	.28
Hűtőközegcsövek csatlakozása..... A.....	.29
Megjegyzés a cső hosszához.....	.29
B. Csatlakoztatási utasítások – Hűtőközegcsövek.....	.29
1. Vágja le a csövet.....	.29
2. Távolítsa el a sorját.....	.30
3. Fáklyás csővégek.....	.30
4. Csatlakoztassa a csöveket.....	.30
Légi kiürítés.....	32
1. Kiürítési utasítások. 2. Megjegyzés32
a hűtőközeg hozzáadásával kapcsolatban.....	.33
Elektromos és gázszivárgás ellenőrzése.....	.34
Tesztüzem.....	35
Az egység be- és kicsomagolása	36

Biztonsági intézkedések

Használat és telepítés előtt olvassa el a Biztonsági óvintézkedéseket

Az utasítások figyelmen kívül hagyása miatti helytelen telepítés súlyos károkat vagy sérüléseket okozhat. A lehetséges károk vagy sérülések súlyossága FIGYELMEZTETÉS vagy VIGYÁZAT.



FIGYELEM

Ez a szimbólum személyi sérülés vagy életveszély lehetőségét jelzi.



FIGYELEM

Ez a szimbólum anyagi kár vagy súlyos következmények lehetőségét jelzi.

EGY FIGYELMEZTETÉS

Ezt a készüléket 8 évesnél idősebb gyermekek, valamint csökkent fizikai, érzékszervi vagy mentális képességű, illetve tapasztalattal és tudással nem rendelkező személyek használhatják, ha felügyeletet kaptak, vagy a készülék biztonságos használatára vonatkozó utasításokat kaptak, és megértették a veszélyeket magában foglal. Gyermekek nem játszhatnak a készülékkel. A tisztítást és a felhasználói karbantartást gyermekek felügyelet nélkül nem végezhetik (az Európai Unió országaiban).

Ezt a készüléket nem használhatják csökkent fizikai, érzékszervi vagy mentális képességekkel rendelkező személyek (beleértve a gyermekeket is), vagy nem rendelkeznek tapasztalattal és tudással, kivéve, ha a biztonságukért felelős személy felügyeli őket, vagy nem utasította őket a készülék használatára vonatkozóan. A gyermekeket felügyelni kell, hogy ne játsszanak a készülékkel.

A TERMÉK HASZNÁLATÁRA VONATKOZÓ FIGYELMEZTETÉSEK

- Ha rendellenes helyzet lép fel (például égett szag), azonnal kapcsolja ki a készüléket, és húzza ki a hálózathoz a hatalom. Hívja fel a kereskedőt az áramütés, tűz vagy sérülés elkerülésére vonatkozó utasításokért.
- Ne dugjon ujjakat, rudakat vagy más tárgyakat a levegő bemeneti vagy kimeneti nyílásába. Ez sérülést okozhat, mivel a ventilátor nagy sebességgel foroghat. Ne
- használjon gyúlékony spray-eket, például hajlakkot, lakkot vagy festéket a készülék közelében. Idén májusban tüzet vagy égést okozhat.
- Ne működtesse a légkondicionálót éghető gázok közelében vagy közelében. A kibocsátott gáz összegyűlhet a készülék körül, és robbanást okozhat.
- Ne működtesse a légkondicionálót nedves helyiségben, például fürdőszobában vagy mosókonyhában. A túlzott vízhatás az elektromos alkatrészek rövidzárlatát okozhatja.
- Ne tegye ki testét közvetlenül a hideg levegő hatásának huzamosabb ideig.
- Ne engedje, hogy gyerekek játsszanak a légkondicionálóval. A gyerekeket felügyelni kell a környéken mindenkor egység.
- Ha a klímaberendezést égőkkel vagy más fűtőberendezésekkel együtt használja, alaposan szellőztesse ki a helyiséget, hogy elkerülje az oxigénhiányt.
- Bizonyos funkcionális környezetekben, például konyhákban, szerverszobákban stb., speciálisan tervezett klímaberendezések használata erősen ajánlott.

TISZTÍTÁSI ÉS KARBANTARTÁSI FIGYELMEZTETÉSEK

- Tisztítás előtt kapcsolja ki a készüléket és húzza ki a tápfeszültséget. Ennek elmulasztása áramütést okozhat.
- Ne tisztítsa a légkondicionálót túlzott mennyiségű vízzel.
- Ne tisztítsa a légkondicionálót éghető tisztítószerrel. Az éghető tisztítószerek tüzet vagy deformációt okozhatnak.

VIGYÁZAT

- Kapcsolja ki a légkondicionálót, és húzza ki az áramellátást, ha hosszabb ideig nem használja.
- Vihar idején kapcsolja ki és húzza ki a készüléket.
- Győződjön meg arról, hogy a kondenzvíz akadálytalanul távozzon a készülékből.
- Ne működtesse a légkondicionálót nedves kézzel. Ez áramütést okozhat.
- Ne használja a készüléket a rendeltetésétől eltérő célra. Ne másszon fel a kültéri egységre, és ne helyezzen rá tárgyakat.
- Ne hagyja, hogy a légkondicionáló hosszú ideig működjön nyitott ajtókkal vagy ablakokkal, vagy ha nagyon magas a páratartalom.

A ELEKTROMOS FIGYELMEZTETÉSEK

- Csak a megadott tápkábelt használja. Ha a tápkábel megsérül, a veszély elkerülése érdekében azt a gyártónak, annak szervizképviselőjének vagy hasonlóan képzett személynek kell kicserélnie. • Tartsa tisztán a hálózati csatlakozót. Távolítsa el minden port vagy szennyeződést, amely felgyülemlik a dugón vagy környékén. piszkos A csatlakozók tüzet vagy áramütést okozhatnak.
- Ne húzza meg a tápkábelt az egység kihúzásához. Tartsa erősen a dugót, és húzza ki a konnektorból. húzás közvetlenül a kábelre kerülve károsíthatja azt, ami tüzet vagy áramütést okozhat. Ne módosítsa a tápkábel hosszát, és ne használjon hosszabbítót a készülék táplálására.
- Ne ossza meg az elektromos aljzatot más készülékekkel. A nem megfelelő vagy elégtelen áramellátás tüzet vagy áramütést okozhat.
- A terméket a telepítéskor megfelelően földelni kell, különben áramütés következhet be. Minden elektromos munkánál tartsa be az összes helyi és nemzeti kábelezési szabványt, előírást és a Telepítési kézikönyv. Csatlakoztassa szorosan a kábeleket, és rögzítse azokat a külső erők elkerülése érdekében a terminál károsodásától. A nem megfelelő elektromos csatlakozások túlmelegedhetnek és tüzet okozhatnak így sokkot okoz. Minden elektromos csatlakozást az Elektromos bekötés szerint kell elvégezni Diagram a beltéri és kültéri egységek paneljén található.
- Minden vezeték megfelelően kell elhelyezni, hogy biztosítsa a vezérlőkártya fedelének megfelelő zárását. Ha a vezérlőpanel burkolata nincs megfelelően lezárva, az korrózióhoz vezethet, és a terminál csatlakozási pontjai felmelegedhetnek, meggyulladhatnak, vagy áramütést okozhatnak.
- Ha a tápfeszültséget fix vezetékekre csatlakoztatja, akkor olyan minden pólusú leválasztó eszköz, amelynek minden pólusán legalább 3 mm-es hézag van, és amelynek szivárgó árama meghaladhatja a 10 mA-t, a maradékáram-kapcsoló (RCD) névleges maradék árama nem haladja meg a 30 mA-t, és a leválasztást a vezetékvezetési szabályoknak megfelelően be kell építeni a rögzített vezetékbe.

VEGYE FIGYELEMBE A BIZTOSÍTÉK MŰSZAKI ADATOKAT

A klímaberendezés áramköri lapja (PCB) túláram elleni védelmet biztosít biztosítókkal. A biztosíték műszaki adatai az áramköri lapra vannak nyomtatva, például: T3.15AL/250VAC, T5AL/250VAC, T3.15A/250VAC, T5A/250VAC, T20A/250VAC, T30A/250VAC, stb. MEGJEGYZÉS: Az egységekhez R32 hűtőközeg esetén csak a robbanásbiztos kerámia biztosíték használható.



FIGYELMEZTETÉSEK A TERMÉK TELEPÍTÉSÉHEZ

1. A beszerelést hivatalos kereskedőnek vagy szakembernek kell elvégeznie. A hibás telepítés vízszivárgást, áramütést vagy tüzet okozhat.
 2. A szerelést a szerelési útmutató szerint kell elvégezni. A nem megfelelő telepítés vízszivárgást, áramütést vagy tüzet okozhat.
(Észak-Amerikában a telepítést a NEC és a CEC előírásai szerint csak arra felhatalmazott személyzet végezheti el.)
 3. Az egység javításával vagy karbantartásával kapcsolatban forduljon hivatalos szerviztechnikushoz. Ez a készülék a nemzeti huzalozási előírásoknak megfelelően kell felszerelni. 4. A telepítéshez csak a mellékelt tartozékokat, alkatrészeket és meghatározott alkatrészeket használja. Nem szabványos használata alkatrészek vízszivárgást, áramütést, tüzet okozhatnak, és az egység meghibásodását okozhatják. 5. Szerelje fel az egységet szilárd helyre, amely elbírja az egység súlyát. Ha a kiválasztott hely nem tudja elviselni az egység súlyát, vagy a telepítést nem megfelelően végzik el, az egység leeshet, és súlyos sérüléseket és károkat okozhat.
 6. Szerelje be a vízvezető csöveket a jelen kézikönyv utasításai szerint. A nem megfelelő vízvezetés előfordulhat vízkárokat okozhat otthonában és vagyonában. 7.
- Kiegészítő elektromos fűtőberendezéssel rendelkező egységek esetében ne szerelje fel az egységet éghető anyagoktól 1 méteren belül.
8. Ne telepítse az egységet olyan helyre, ahol éghető gázszivárgásnak lehet kitéve.
Ha éghető gáz halmozódik fel az egység körül, az tüzet okozhat.
 9. Ne kapcsolja be a készüléket, amíg az összes munkát be nem fejezte.
 10. A légkondicionáló mozgásakor vagy áthelyezésekor forduljon tapasztalt szerviztechnikusokhoz az egység leválasztása és újratelepítése.
 11. A készülék tartójához való felszerelése, kérjük, olvassa el a "belső egység" című részben található információkat telepítés" és „Külső egység telepítése” szakaszok.

Megjegyzés a fluorozott gázokról

1. Ez a légkondicionáló egység fluortartalmú üvegházhatású gázokat tartalmaz. A gáz típusára és mennyiségére vonatkozó konkrét információkért tekintse meg a megfelelő címkét magán az egységen, vagy a kültéri egység csomagolásán található „Felhasználói kézikönyv – Termék adatlap” című részt. (Csak európai uniós termékek esetén).
2. Ennek az egységnek a telepítését, szervizelését, karbantartását és javítását minősített szakembernek kell elvégeznie technikus
3. A termék eltávolítását és újrahasznosítását minősített technikusnak kell elvégeznie.
4. Azon berendezések esetében, amelyek legalább 5 tonna CO₂-egyenértékben, de kevesebb mint 50 tonna CO₂-egyenértékben tartalmaznak fluortartalmú üvegházhatású gázokat, ha a rendszerben szivárgásérzékelő rendszer van felszerelve, legalább 24-enként ellenőrizni kell a szivárgást. hónapok.
5. Amikor az egységet szivárgás szempontjából ellenőrzik, erősen ajánlott minden ellenőrzés megfelelő nyilvántartása.

FIGYELMEZTETÉS R32 hűtőközeg használatához

- Ha gyúlékony hűtőközeget használnak, a készüléket jól szellőző helyen kell tárolni, ahol a helyiség mérete megfelel a működésre jellemző helyiségnek. R32 hűtőközeg-modellek esetén: A készüléket 4 m²-nél nagyobb alapterületű helyiségben kell felszerelni, üzemeltetni és tárolni.
- Az újrafelhasználható mechanikus csatlakozók és a kiszélesedő csatlakozások nem megengedettek beltérben. (EN szabványkövetelmények).
- A beltérben használt mechanikus csatlakozók teljesítménye nem haladhatja meg a 3 g/év értéket a megengedett legnagyobb nyomás 25%-ánál. Ha a mechanikus csatlakozókat beltéren újra felhasználják, a tömítő alkatrészeket ki kell cserélni. Ha a peremezett kötéseket beltéren újra felhasználják, a peremelő részt újra kell gyártani. (UL szabvány követelményei)
- Ha a mechanikus csatlakozókat beltéren újra felhasználják, a tömítő alkatrészeket ki kell cserélni. Ha a peremezett kötéseket beltéren újra felhasználják, a peremelő részt újra kell gyártani. (IEC szabvány követelményei) • A

beltérben használt mechanikus csatlakozóknak meg kell felelniük az ISO 14903 szabványnak.

Európai ártalmatlanítási irányelvek

Ez a terméken vagy a leírásában látható jelölés azt jelzi, hogy az elektromos és elektromos berendezések hulladékait nem szabad az általános háztartási hulladékkal keverni.



A termék megfelelő ártalmatlanítása
(Elektromos és elektronikus berendezések hulladékai)

Ez a készülék hűtőközeget és egyéb potenciálisan veszélyes anyagokat tartalmaz. A készülék megsemmisítésekor a törvény különleges begyűjtést és kezelést ír elő. Ne dobja ki ezt a terméket háztartási vagy válogatatlan települési hulladékként.

A készülék ártalmatlanításakor a következő lehetőségek állnak

rendelkezésre: • A készüléket a kijelölt települési elektronikai hulladékgyűjtő helyen kell leadni.

- Új készülék vásárlásakor a kereskedő ingyenesen visszaveszi a régi készüléket.
- A gyártó ingyenesen visszaveszi a régi készüléket. • Adja el a készüléket minősített fémhulladék-kereskedőknek.

Különleges figyelmeztetés

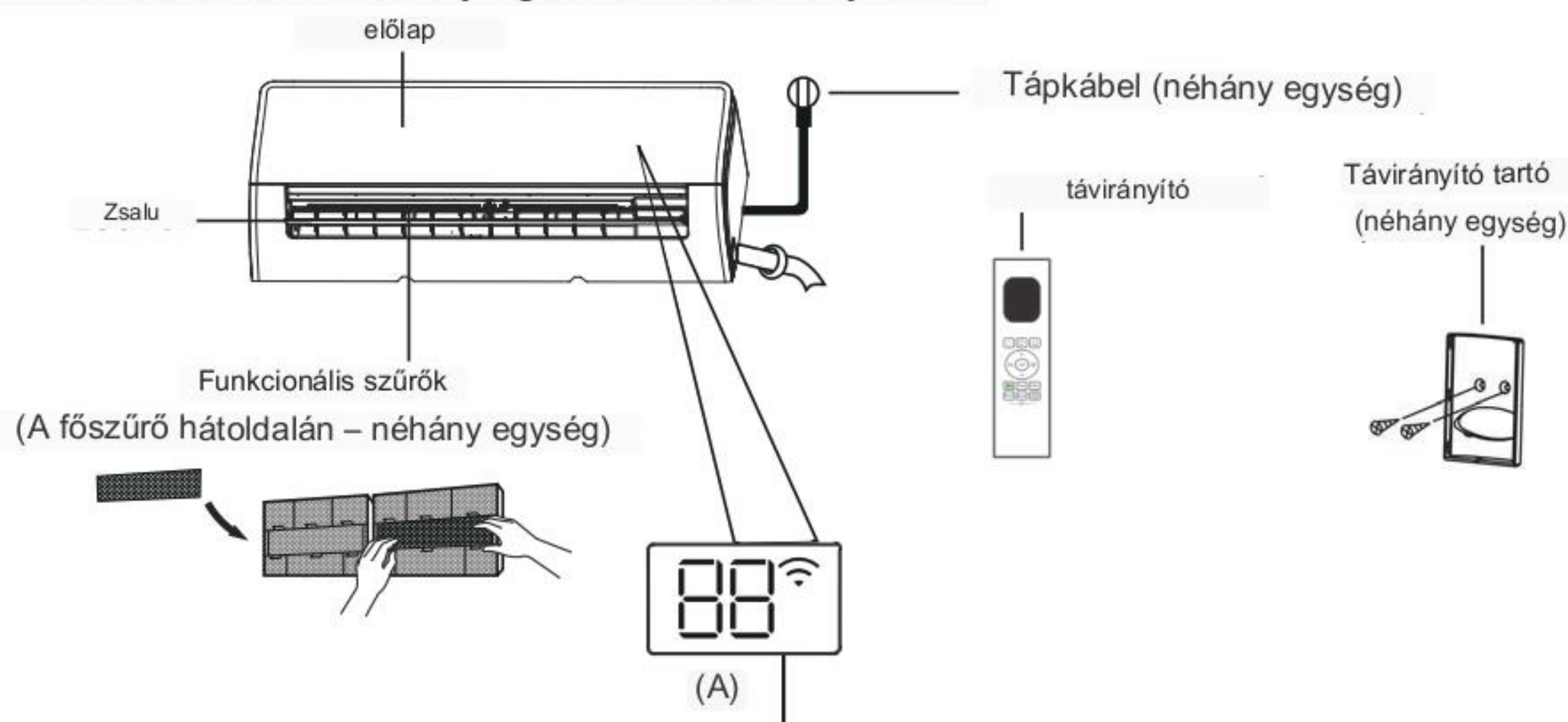
A készülék erdőbe vagy más természeti környezetbe történő kidobása veszélyezteti az Ön egészségét és káros a környezetre. Veszélyes anyagok szivároghatnak a talajvízbe és bejuthatnak a táplálékláncba.

Az egység specifikációi és jellemzői

Beltéri egység kijelzője

MEGJEGYZÉS: A különböző modellek eltérő előlappal és kijelzőablakkal rendelkeznek. Az alábbiakban leírt kijelzőkódok mindegyike nem érhető el az Ön által vásárolt légkondicionálóhoz. Kérjük, ellenőrizze a vásárolt egység beltéri kijelzőjét. A

kézikönyvben található illusztrációk magyarázó célokat szolgálnak. A beltéri egység tényleges alakja kissé eltérő lehet. A tényleges forma az irányadó.



"friss", ha a Fresh és az UV-C lámpa (ha van) funkció be van kapcsolva (egyes egységeknél)

"leolvasztás", ha a leolvasztás funkció be van kapcsolva.

"fuss" amikor a készülék be van kapcsolva.

"időzítő", ha az IDŐZÍTŐ be van állítva.

"Ha" a Vezeték nélküli vezérlés funkció aktiválva van (egyes egységeknél)

" " Megjeleníti a hőmérsékletet, a működési jellemzőket és a hibakódokat:

" 01 " 3 másodpercig, amikor:

- IDŐZÍTŐ BE van állítva (ha az egység KI van kapcsolva, bekapcsolva marad, ha az IDŐZÍTÉS BE van állítva)
- FRESH, UV-C lámpa, SWING, TURBO, ECO vagy SILENCE funkció be van kapcsolva

" 0F " 3 másodpercig, amikor:

- IDŐZÍTŐ KI van állítva
- FRESH, UV-C lámpa, SWING, TURBO, ECO vagy SILENCE funkció ki van kapcsolva

" F" leolvasztáskor

"F", ha a 8°C-os fűtési funkció be van kapcsolva (egyes egységeknél)

" 0L " ha az Aktív tisztítás funkció be van kapcsolva (Inverter split típus esetén), amikor az egység öntisztító (Rögzített sebességű típus esetén)

A kód jelentésének megjelenítése

Üzemi hőmérséklet

Ha a légkondicionálót a következő hőmérsékleti tartományokon kívül használja, bizonyos biztonsági védelmi funkciók működésbe léphetnek, és az egység letiltását okozhatják.

Inverter split típusú

	COOL mód	FŰTÉS üzemmód	SZÁRÍTÁS üzemmód
szobahőmérséklet	16°C - 32°C (60°F - 90°F)	0°C - 30°C (32°F - 86°F)	10°C - 32°C (50°F - 90°F)
külső hőmérséklet	-15°C - 50°C (5°F - 122°F) (Alacsony hőmérsékletű hűtőrendszerrel rendelkező modellekhez.)	-15°C - 24°C (5°F - 75°F)	0°C - 50°C (32°F - 122°F)

ELEKTROMOS KIEGÉSZÍTŐ FŰTÉSSEL RENDELKEZŐ KÜLTÉRI EGYSÉGEKHEZ

Ha a külső hőmérséklet 0°C alatt van (32°F), erősen javasoljuk, hogy a készüléket mindig tartsa bedugva a folyamatos működés érdekében.

MEGJEGYZÉS: A helyiség relatív páratartalma kevesebb, mint 80%. Ha a légkondicionáló ennél az értéknél többet üzemel, a légkondicionáló felülete páralecsapódást vonzhat. Állítsa a függőleges légáram zsalut a maximális szögbe (függőlegesen a padlóhoz képest), és állítsa be a HIGH ventilátor üzemmódot.

Az egység teljesítményének további optimalizálásához tegye a következőket:

- Tartsa zárva az ajtókat és az ablakokat.
- Korlátozza az energiafelhasználást az IDŐZÍTŐ BE és IDŐZÍTŐ KI funkciók használatával.
- Ne takarja el a levegő bemeneti és kimeneti nyílásait.
- Rendszeresen ellenőrizze és tisztítsa meg a légszűrőket.

Ez az irodalomcsomag nem tartalmazza az infravörös távirányító használatára vonatkozó útmutatót. Nem minden funkció érhető el a klímaberendezéshez, kérjük, ellenőrizze a megvásárolt egység beltéri kijelzőjét és távirányítóját.

Más funkciók

- Automatikus újraindítás

Ha az egység áramkimaradása megtörténik, a tápellátás megszűnése után automatikusan újraindul az előző beállításokkal helyreállították. •

Vezeték nélküli vezérlés

A vezeték nélküli vezérlés lehetővé teszi a levegő szabályozását kondicionálót mobiltelefonja és vezeték nélküli kapcsolat segítségével.

Az USB-eszköz eléréséhez, cseréjéhez, karbantartásához szakképzett személyzetnek kell elvégeznie.

- Zsaluszög memória

Amikor bekapcsolja a készüléket, a zsalu bekapcsol automatikusan visszaállítja korábbi szögét.

- Aktív tisztítási funkció

-- Az Active Clean technológia lemosza a port, amikor az a hőcserélőre tapad, azáltal, hogy automatikusan lefagyasztja, majd gyorsan felolvasztja a fagyot. "pi-pi" hang hallható. Az aktív tisztítási műveletet több kondenzvíz előállítására használják a tisztítási hatás javítása érdekében, és a hideg levegő kifújja. Tisztítás után a belső szélkerék továbbra is forró levegővel működik, hogy megszáritsa az elpárologtatott, így tisztán tartva a belsejét.

-- Ha ez a funkció be van kapcsolva, a beltéri egység kijelzőjén 20-130 perc elteltével a „CL” felirat jelenik meg, az egység automatikusan kikapcsol, és törli az Active Clean funkciót.

-- Egyes egységeknél a rendszer elindítja a magas hőmérsékletű tisztítási folyamatot, és a levegőkimenet hőmérséklete nagyon magas. Kérem, tartsa távol magát tőle. Ez pedig a szobahőmérséklet emelkedéséhez vezet.

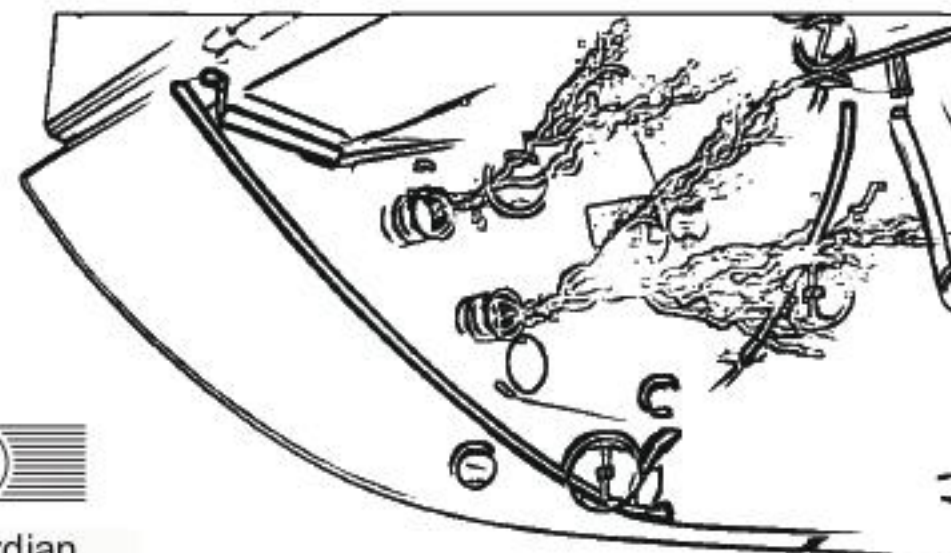
- Health Super ionizátor

A szuperionizátor több millió pozitív és negatív iont juttathat a levegőbe. Amikor a pozitív ionok találkoznak a negatívmal, ez a folyamat energiát hoz létre és csökkenti a baktériumokat, majd kémiai reakcióval ártalmatlan vízmolekulákká alakítja őket. A felesleges negatív ionok felfrissíthetik a levegőt

- Breeze Away

Ezzel a funkcióval elkerülhető a közvetlen légáramlás a testre, és a selymes hűvösségben érezheti magát.

Health Super ionizátor



Air Guardian

Tisztítsa meg a levegőt, amelyet belélegzünk, tegye otthonát egészségessé és kényelmessé.

A Lamborghini fejlett légvédő technológiája több mint 3 billió pozitív és negatív iont termel m³-enként.

a légörök által generált ionok azonosak pozitív és negatív ionokkal fordultak elő a természetben.

- Hűtőközeg-szivárgás észlelése

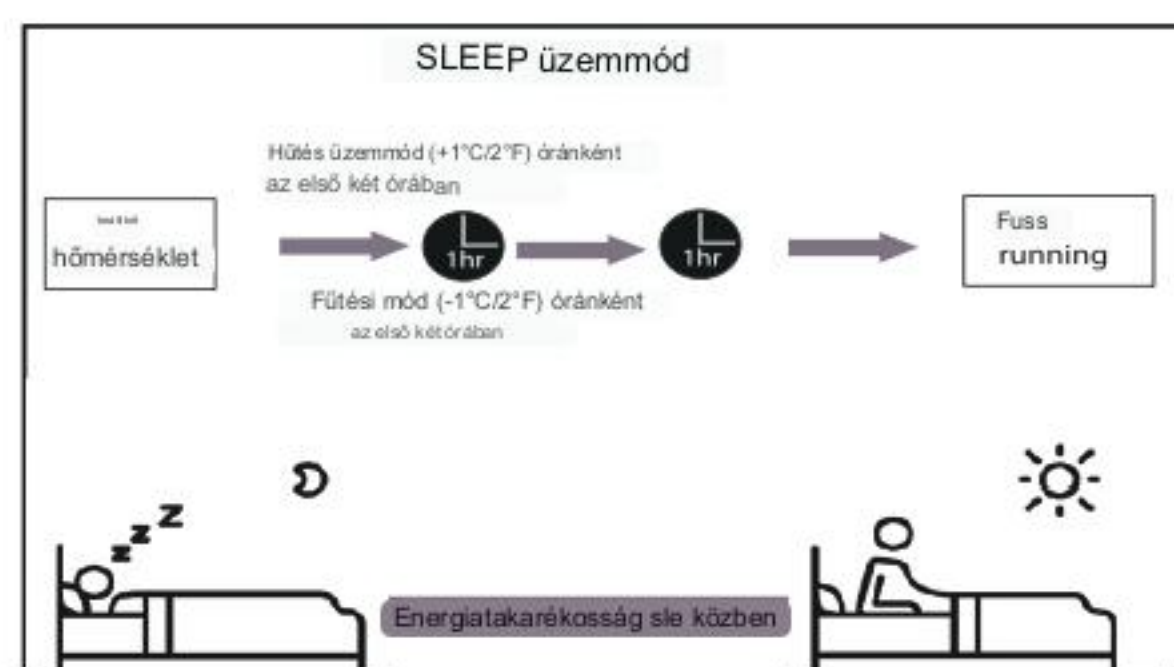
A beltéri egység automatikusan "ELOC" vagy villogó LED-eket jelenít meg (modellfüggő), ha hűtőközeg-szivárgást észlel.

- Alvó műveletek

A SLEEP funkció az energiafelhasználás csökkentésére szolgál alvás közben (és nincs szükség ugyanazokra a hőmérsékleti beállításokra a kényelmes tartózkodáshoz). Ez a funkció csak távirányítóval aktiválható. Az alvó funkció pedig nem elérhető VENTILÁTOR vagy SZÁRÍTÁS üzemmódban.

Nyomja meg a SLEEP gombot, amikor készen van készen áll aludni. HŰTÉS üzemmódban a készülék 1 óra elteltével 1°C-kal (2°F) emeli a hőmérsékletet, majd további 1°C-kal (2°F) egy óra múlva. FŰTÉS üzemmódban a készülék 1 óra elteltével 1°C-kal (2°F) csökkenti a hőmérsékletet, és további 1°C-kal (2°F) csökken további óra elteltével.

Az alvó funkció 8 óra elteltével leáll, és a rendszer a végső helyzettel tovább fut.



FOKOZAT:

Többszörös levegőviszonyok esetén a következő funkciók nem érhetők

el: Aktív tisztítás funkció, Csend funkció, Szellőztetés funkció, Hűtőközeg-szivárgás-érzékelő funkció és Eco funkció.

• Levegőáramlás szögének beállítása

A légáramlás függőleges szögének beállítása

Amíg az egység be van kapcsolva, használja a SWING/DIRECT gombot a távirányítón a légáramlás irányának (függőleges szögének) beállításához. A részletekért olvassa el a távirányító kézikönyvét.

MEGJEGYZÉS A SZELLÉKSZÖGEKRE

HŰTÉS vagy SZÁRÍTÁS üzemmód használatakor ne állítsa be hosszú ideig túl függőleges szögben húzza a zsalut. Ez víz csapódhat le a lamellákon, ami a padlóra vagy a berendezési tárgyakra hullhat.

HŰTÉS vagy FŰTÉS üzemmód használatakor a lamellák túl kicsi szögbe állítása csökkentheti az egység teljesítményét a korlátozott légáramlás miatt.

MEGJEGYZÉS: A relatív szabványkövetelményeknek megfelelően állítsa be a függőleges légáramlási zsalut a maximális szögbe a fűtési teljesítmény tesztje alatt.

A légáramlás vízszintes szögének

beállítása A légáramlás vízszintes szögét kézzel kell beállítani. Fogja meg a terelőrudat (lásd a B ábrát), és állítsa be kézzel a kívánt irányba. Egyes készülékeknél a légáramlás vízszintes szöge távirányítóval állítható be. olvassa el a távirányító kézikönyvét.

Kézi működtetés (távirányító nélkül)

VIGYÁZAT

A kézi gomb csak tesztelési célokra és vészhelyzeti működésre szolgál. Kérjük, csak akkor használja ezt a funkciót, ha a távirányító elveszett, és ez feltétlenül szükséges. A normál működés visszaállításához használja a távirányítót az egység aktiválásához. A készüléket kézi működtetés előtt ki kell kapcsolni.

A készülék kézi működtetéséhez:

1. Nyissa ki a beltéri egység előlapját.

2. Keresse meg a KÉZI VEZÉRLÉS gombot

az egység jobb oldalán. 3.

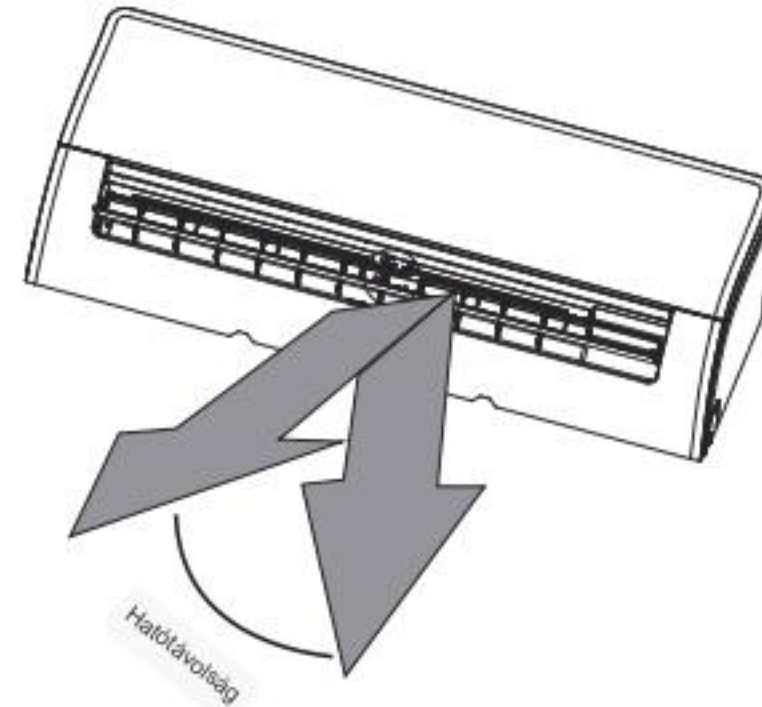
Nyomja meg a KÉZI VEZÉRLÉS gombot

ideje aktiválni a FORCED AUTO módot. 4.

Nyomja meg ismét a MANUAL CONTROL gombot a KÉNYSZERHŰTÉS üzemmód aktiválásához.

5. Nyomja meg a MANUAL CONTROL gombot harmadszor az egység kikapcsolásához.

6. Csupkja be az előlapot.

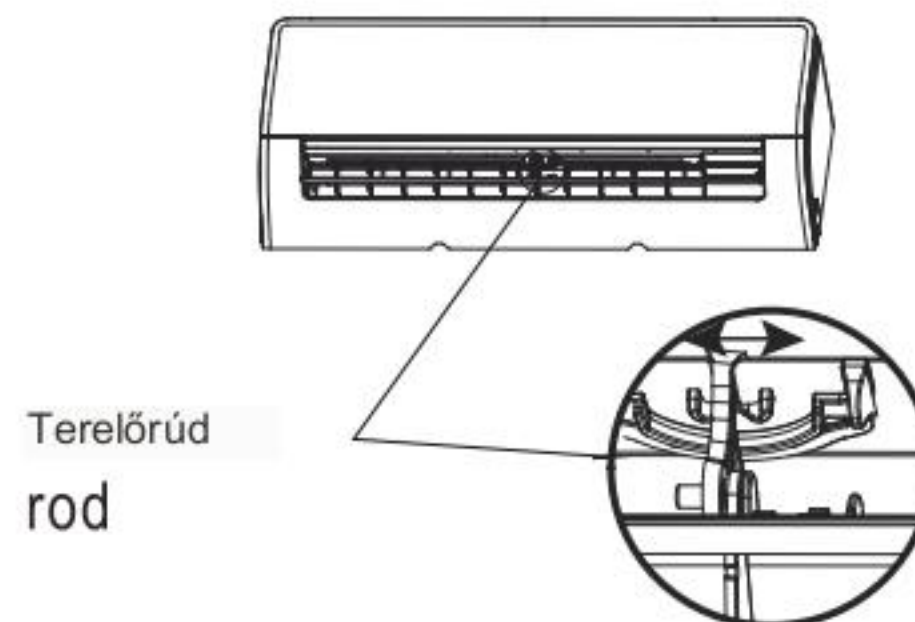


MEGJEGYZÉS: Ne mozgassa kézzel a zsalut. Ez azt eredményezi, hogy a zsalu nincs szinkronban. Ha ez megtörténik, kapcsolja ki az egységet, húzza ki néhány másodpercre, majd indítsa újra az egységet. Ezzel visszaállítja a zsalut.

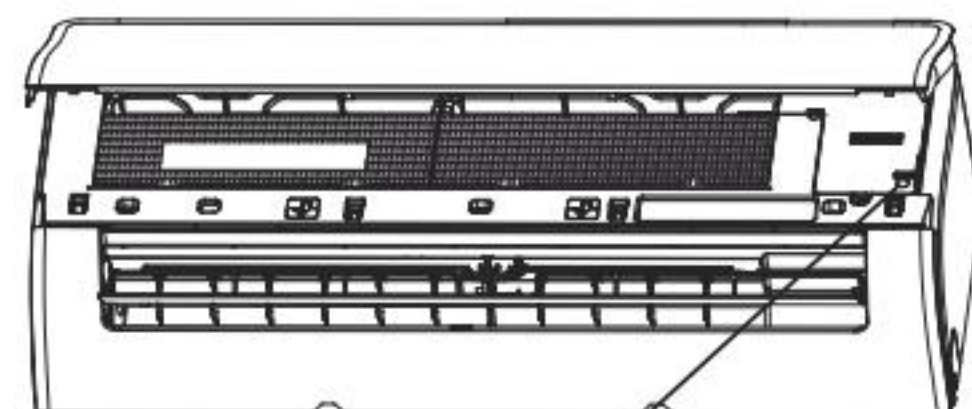
A. ábra

VIGYÁZAT

Ne dugja az ujjait az egység fúvó- és szívóoldalába vagy annak közelébe. A készülék belsejében található nagy sebességű ventilátor sérülést okozhat.



B ábra



Kézi vezérlő gomb

Gondozás és karbantartás

A beltéri egység tisztítása



TISZTÍTÁS VAGY
KARBANTARTÁS ELŐTT

TISZTÍTÁS VAGY KARBANTARTÁS ELŐTT
MINDIG KAPCSOLJA KI A KLÍMA RENDSZERT,
ÉS KAPCSOLJA LE A TÁPELLÁTÁST.

VIGYÁZAT

Csak puha, száraz rongyot használjon a készülék tisztításához. Ha a készülék különösen szennyezett, akkor meleg vízzel átitatott ruhával törölje le.

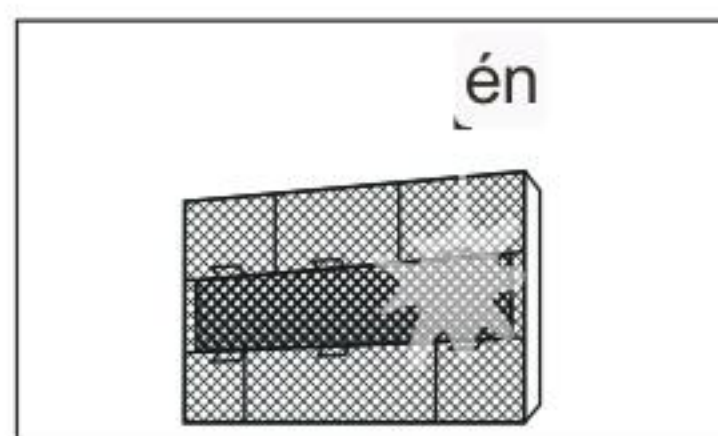
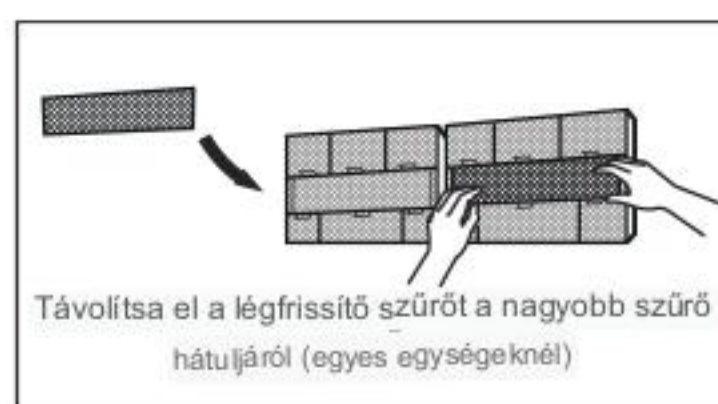
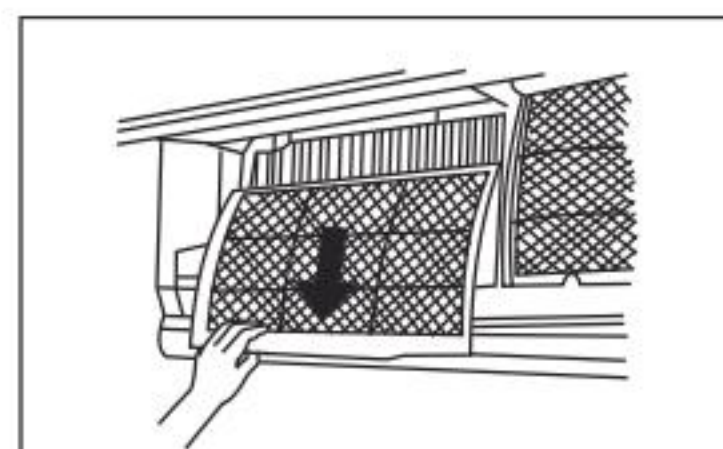
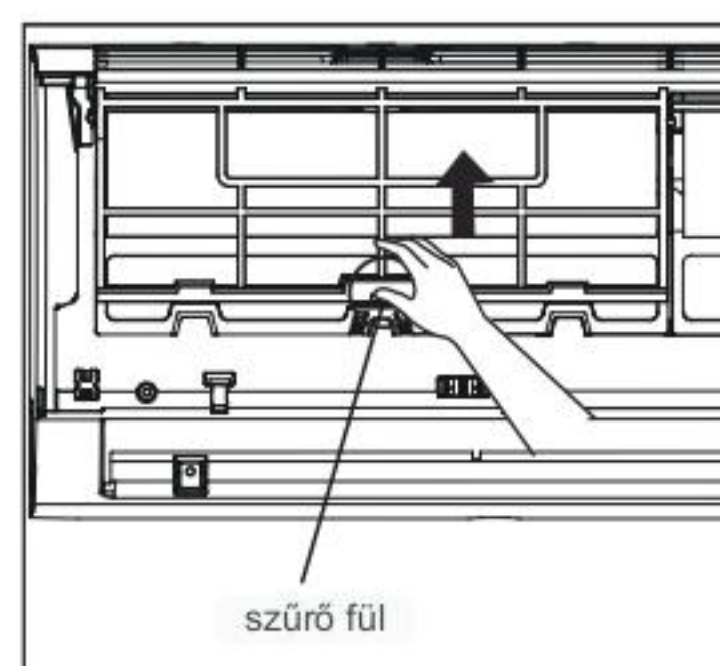
- Ne használjon vegyszereket vagy kémiaileg kezelt törölkendőt a készülék tisztításához
- Ne használjon benzint, festékhígítót, polírozóport vagy más oldószert a készülék tisztításához. Műanyag felületet okozhatnak megrepedni vagy deformálódni.
- Ne használjon 40°C-nál (104°F) melegebb vizet az előlap tisztításához. Ez a panel deformálódását vagy elszíneződését okozhatja.

A légszűrők tisztítása

Az eltömődött légkondicionáló csökkentheti a berendezés hűtési hatékonyságát, és káros lehet az egészségére is. Kéthetente egyszer tisztítsa meg a szűrőt.

1. Emelje fel a beltéri egység előlapját. 2. Először nyomja meg a szűrő végén lévő fület a csat kilazításához, emelje fel, majd húzza maga felé.
3. Most húzza ki a szűrőt.
4. Ha a szűrőjének kis légrfrissítő szűrője van, pattintsa le a nagyobb szűrőről. Tisztítsa meg ezt a légrfrissítő szűrőt kézi porszívóval.
5. Tisztítsa meg a nagy légszűrőt meleg, szappanos vízzel. Ügyeljen arra, hogy enyhe mosószert használjon.

6. Öblítse le a szűrőt friss vízzel, majd rázza le a felesleges vizet.
7. Szárítsa meg hűvös, száraz helyen, és ne tegye ki közvetlen napfénynek.
8. Ha megszáradt, pattintsa vissza a légrfrissítő szűrőt a nagyobb szűrőre, majd csúsztassa vissza a beltéri egységbe.
9. Csukja be a beltéri egység előlapját.



VIGYÁZAT

- Szűrőcsere vagy tisztítás előtt kapcsolja ki a készüléket, és húzza ki a tápellátást.
- A szűrő eltávolításakor ne érintse meg a készülék fém részeit. Az éles fémélek megvághatják Önt.
- Ne használjon vizet a készülék belsejének tisztításához beltéri egység. Ez tönkretelheti a szigetelést és áramütést okozhat. Ne
- tegye ki a szűrőket közvetlen napsugárzásnak szárítás. Ez összehúzhatja a szűrőt.

Légszűrő emlékeztetők (opcionális)

Emlékeztető a légszűrő tisztítására

240 óra használat után a beltéri egység kijelzőjén a „CL” felirat villog. Ez egy emlékeztető a szűrő tisztítására. 15 másodperc elteltével a készülék visszatér az előző kijelzőhöz.

Az emlékeztető visszaállításához nyomja meg a LED gombot a távirányítón négyszer, vagy nyomja meg 3-szor a MANUAL CONTROL gombot. Ha nem állítja vissza az emlékeztetőt, a „CL” jelzőfény ismét villogni kezd, amikor újraindítja az egységet.

Emlékeztető légszűrő cserére

2880 óra használat után a beltéri egység kijelzőjén az „nF” felirat villog. Ez egy emlékeztető a szűrő cseréjére. 15 másodperc elteltével a készülék visszatér az előző kijelzőhöz.

Az emlékeztető visszaállításához nyomja meg négyszer a távirányító LED gombját, vagy 3-szor a MANUAL CONTROL gombot. Ha nem állítja vissza az emlékeztetőt, az „nF” jelzőfény ismét villogni kezd, amikor újraindítja a készüléket.

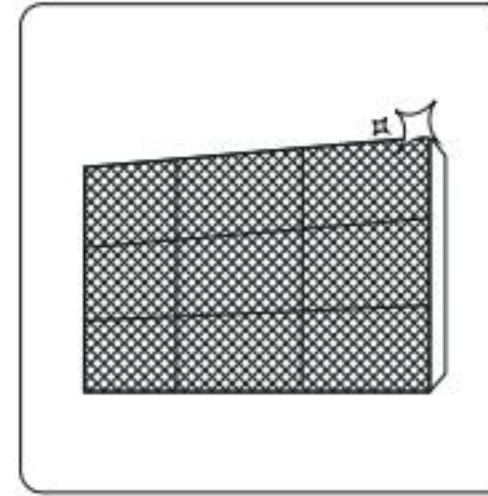
VIGYÁZAT

- A kültéri egység karbantartását és tisztítását hivatalos kereskedőnek vagy engedéllyel rendelkező szerviznek kell elvégeznie.
- Az egység javítását hivatalos kereskedőnek vagy engedéllyel rendelkező szolgáltatónak kell elvégeznie.

karbantartás

Hosszú használaton kívüli időszakok

Ha azt tervezi, hogy hosszabb ideig nem használja a légkondicionálót, tegye a következőket:



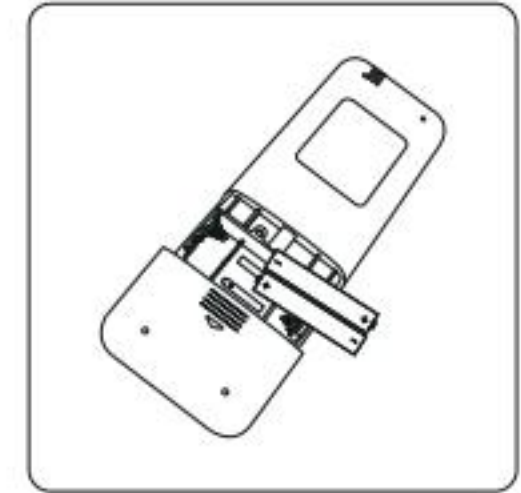
Tisztítsa meg az összes szűrőt



Kapcsolja be a FAN funkciót, amíg az egység teljesen ki nem szárad



Kapcsolja ki a készüléket, és húzza ki a tápfeszültséget

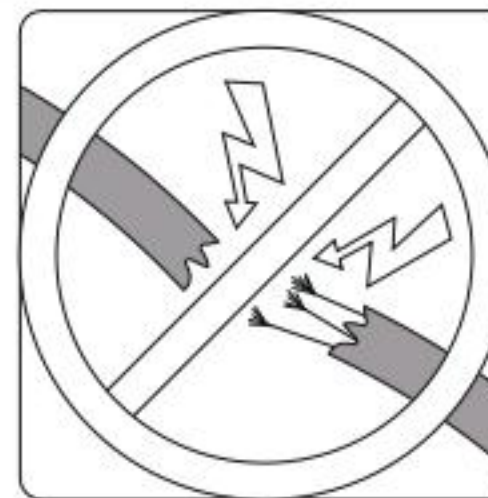


Vegye ki az elemeket a távirányítóból

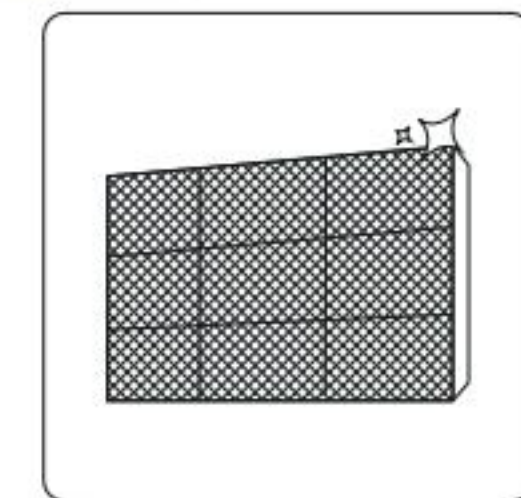
karbantartás

Szezon előtti ellenőrzés

Hosszabb használaton kívüli vagy gyakori használat előtt tegye a következőket:



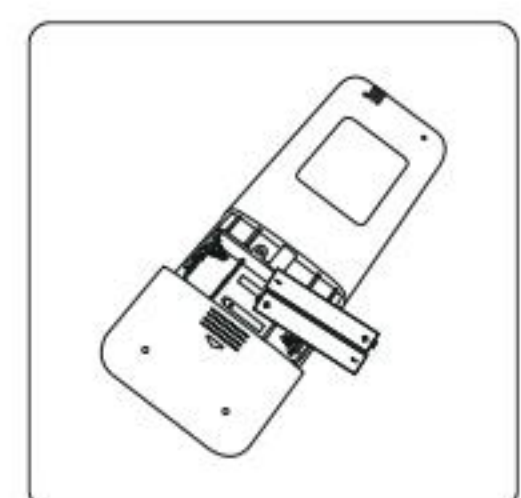
Ellenőrizze a sérült vezetékeket



Tisztítsa meg az összes szűrőt



Ellenőrizze a szivárgást



Cserélje ki az elemeket



Győződjön meg arról, hogy semmi nem takarja el a levegő bemeneti és kimeneti nyílásait

Hibaelhárítás

A BIZTONSÁGI ÓVINTÉZKEDÉSEK

Ha az alábbi állapotok BÁRMELYIK bekövetkezik, azonnal kapcsolja ki a készüléket!

- A tápkábel sérült vagy szokatlanul meleg
- Égő szagot érez
- A készülék hangos vagy rendellenes hangokat ad ki
- A biztosíték kiolvad, vagy a megszakító gyakran kiold
- Víz vagy más tárgyak esnek a készülékbe vagy ki

NE KÍSÉRJÜK MEG EZEKET MAGAD MEGJAVÍTANI! LÉPJEN KAPCSOLATOT A JOGOSULTNAK SZOLGÁLTATÓK AZONNAL!

Gyakori problémák

A következő problémák nem jelentenek hibás működést, és a legtöbb esetben nem igényelnek javítást.

problémák	lehetséges okok
A készülék nem kapcsol be, ha megnyomja az ON/OFF gombot	Az egység 3 perces védelmi funkcióval rendelkezik, amely megakadályozza a készülék túlterhelését. Az egység a kikapcsolást követő három percen belül nem indítható újra.
A készülék HŰTÉS/FŰTÉS üzemmódból VENTILÁTOR üzemmódba vált	Az egység módosíthatja a beállítást, hogy megakadályozza a fagy kialakulását az egységen. Amint a hőmérséklet megemelkedik, a készülék ismét az előzőleg kiválasztott üzemmódban kezd működni. Elérte a beállított hőmérsékletet, ekkor a készülék kikapcsolja a kompresszort. Az egység tovább működik, ha a hőmérséklet ismét ingadozik.
A beltéri egység fehér ködöt bocsát ki	Nedves területeken nagy a hőmérséklet különbség a helyiség levegője között és a kondicionált levegő fehér párát okozhat.
Mind a beltéri, mind a kültéri egység fehér ködöt bocsát ki	Amikor az egység a leolvasztás után FŰTÉS üzemmódban újraindul, fehér köd képződhet a leolvasztás során keletkező nedvesség miatt.
A beltéri egység zajt ad	Száguldó levegő hangja hallható, amikor a zsalu visszaállítja a helyzetét. A készülék FŰTÉS üzemmódban történő működtetése után csikorgó hang hallható, ami az egység műanyag alkatrészeinek kitágulása és összehúzódása miatt következik be.
A beltéri és a kültéri egység is zajt ad	Halk sziszegő hang működés közben: Ez normális jelenség, és a beltéri és kültéri egységeken átáramló hűtőközeg okozza. Halk sziszegő hang, amikor a rendszer elindul, éppen leállt vagy leolvaszt: Ez a zaj normális, és a hűtőközeg leállása vagy irányváltása okozza. Csikorgó hang: A műanyag és fém alkatrészek normál tágulása és összehúzódása, amelyet működés közben a hőmérséklet-változás okoz, csikorgó hangot okozhat.

problémák	lehetséges okok
A kültéri egység zajt ad	Az egység az aktuális üzemmódtól függően eltérő hangokat ad ki.
Por távozik a beltéri vagy a kültéri egységből	Az egységben por halmozódhat fel, ha hosszabb ideig nem használja, ami az is lesz a készülék bekapcsolásakor bocsát ki. Ez csökkenthető az egység letakarásával hosszú inaktivitási időszakok.
Az egység rossz szagot bocsát ki	Az egység elnyelheti a környezetből (például bútorok, főzés, cigaretta stb.) származó szagokat, amelyek működés közben szabadulnak fel. Az egység szűrői megpenészedtek, ezért meg kell tisztítani.
A kültéri egység ventilátora nem működik	Működés közben a ventilátor sebességét szabályozzák a termék működésének optimalizálása érdekében.
A működés szabálytalan, kiszámíthatatlan, vagy az egység nem reagál	A mobiltelefon-tomyok és a távoli erősítők által okozott interferencia az egység meghibásodását okozhatja. Ebben az esetben próbálkozzon a következővel: • Húzza ki a tápfeszültséget, majd csatlakoztassa újra. • Nyomja meg az ON/OFF gombot a távirányítón a működés újraindításához.

MEGJEGYZÉS: Ha a probléma továbbra is fennáll, forduljon a helyi kereskedőhöz vagy a legközelebbi ügyfélszolgálathoz. Adja meg nekik az egység meghibásodásának részletes leírását, valamint a modellszámot.

Hibaelhárítás

Probléma esetén kérjük, ellenőrizze a következő pontokat, mielőtt felveszi a kapcsolatot egy javító céggel.



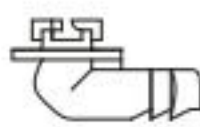







probléma	lehetséges okok	megoldásokat
Gyenge hűtési teljesítmény	A beállított hőmérséklet magasabb lehet, mint a környezeti szobahőmérséklet	Csökkentse a hőmérséklet-beállítást
	Hőcserélő a beltéren vagy a kültéri egység szennyezett	Tisztítsa meg az érintett hőcserélőt
	A légszűrő piszkos	Távolítsa el a szűrőt és tisztítsa meg az utasításoknak megfelelően
	Bármelyik egység levegő bemeneti vagy kimeneti nyílása el van zárva	Kapcsolja ki a készüléket, távolítsa el az akadályt, majd kapcsolja be újra
	Ajtók és ablakok nyitva	Győződjön meg arról, hogy az összes ajtó és ablak be van csukva a készülék működtetése közben
	A napfény túlzott hőt termel	Zárja be az ablakokat és a függönyöket nagy melegben vagy erős napsütésben
	Túl sok hőforrás van a Helyiség (emberek, számítógépek, elektronika stb.)	Csökkentse a hőforrások mennyiségét
	Szivárgás miatt alacsony a hűtőközeg vagy hosszú távú	Ellenőrizze a szivárgást, szükség esetén tömítse újra, és töltsse fel a hűtőközeget
használat A CSEND funkció aktiválva van (opcionális funkció)	A SILENCE funkció csökkentheti a termék teljesítményét a működési frekvencia csökkentésével. Kapcsolja ki a SILENCE funkciót.	

probléma	lehetséges okok	megoldásokat
Az egység nem működik	Áramkimaradás	Várja meg, amíg az áramellátás helyreáll
	Az áramellátás ki van kapcsolva	Kapcsolja be az áramellátást
	A biztosíték kiégett	Cserélje ki a biztosítékot
	A távirányító elemei lemerültek Cserélje ki az elemeket	
	Az egység 3 perces védelme aktiválódott	Újraindítás után várjon három perct az egység
	Az időzítő aktiválva van	Kapcsolja ki az időzítőt
Az egység gyakran indul és leáll	Túl sok vagy túl kevés hűtőközeg van a rendszerben	Ellenőrizze a szivárgást, és töltsse fel a rendszert hűtőközeggel.
	Összenyomhatatlan gáz vagy nedvesség. Evakuálják és töltsék fel a rendszer bekerült a rendszerbe.	hűtőközeggel
	A kompresszor elromlott	Cserélje ki a kompresszort
	Túl magas vagy túl alacsony a feszültség	Szereljen be egy manosztátot a feszültség szabályozásához
Gyenge fűtési teljesítmény	A külső hőmérséklet rendkívül alacsony	Használjon kiegészítő fűtőberendezést
	Az ajtókon és ablakokon keresztül hideg levegő áramlik be	Ügyeljen arra, hogy használat közben minden ajtó és ablak zárva legyen
	Alacsony hűtőközeg szivárgás vagy hosszú távú használat miatt	Ellenőrizze a szivárgást, szükség esetén tömítse újra és töltsse fel a hűtőközeget
A visszajelző lámpák továbbra is villognak	Az egység leállhat, vagy biztonságosan tovább futhat. Ha a jelzőlámpák továbbra is villognak, vagy hibakódok jelennek meg, várjon körülbelül 10 perct. A probléma megoldódhat magától. Ha nem, húzza ki a tápfeszültséget, majd csatlakoztassa újra. Kapcsolja be a készüléket. Ha a probléma továbbra is fennáll, húzza ki a tápfeszültséget, és lépjen kapcsolatba a legközelebbi szervizzel ügyfélszolgálati központ.	
<p>Hibakód jelenik meg és a következő betűkkel kezdődik az ablakban</p> <p>beltéri egységek:</p> <ul style="list-style-type: none"> • E(x), P(x), F(x) • EH(xx), EL(xx), EC(xx) • PH(xx), PL(xx), PC(xx) 		

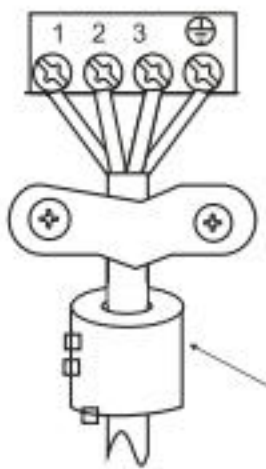
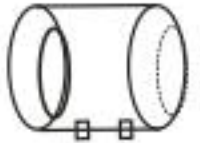
MEGJEGYZÉS: Ha a probléma a fenti ellenőrzések és diagnosztika elvégzése után is fennáll, azonnal kapcsolja ki a készüléket, és forduljon egy hivatalos szervizközpontoz.

Kiegészítők

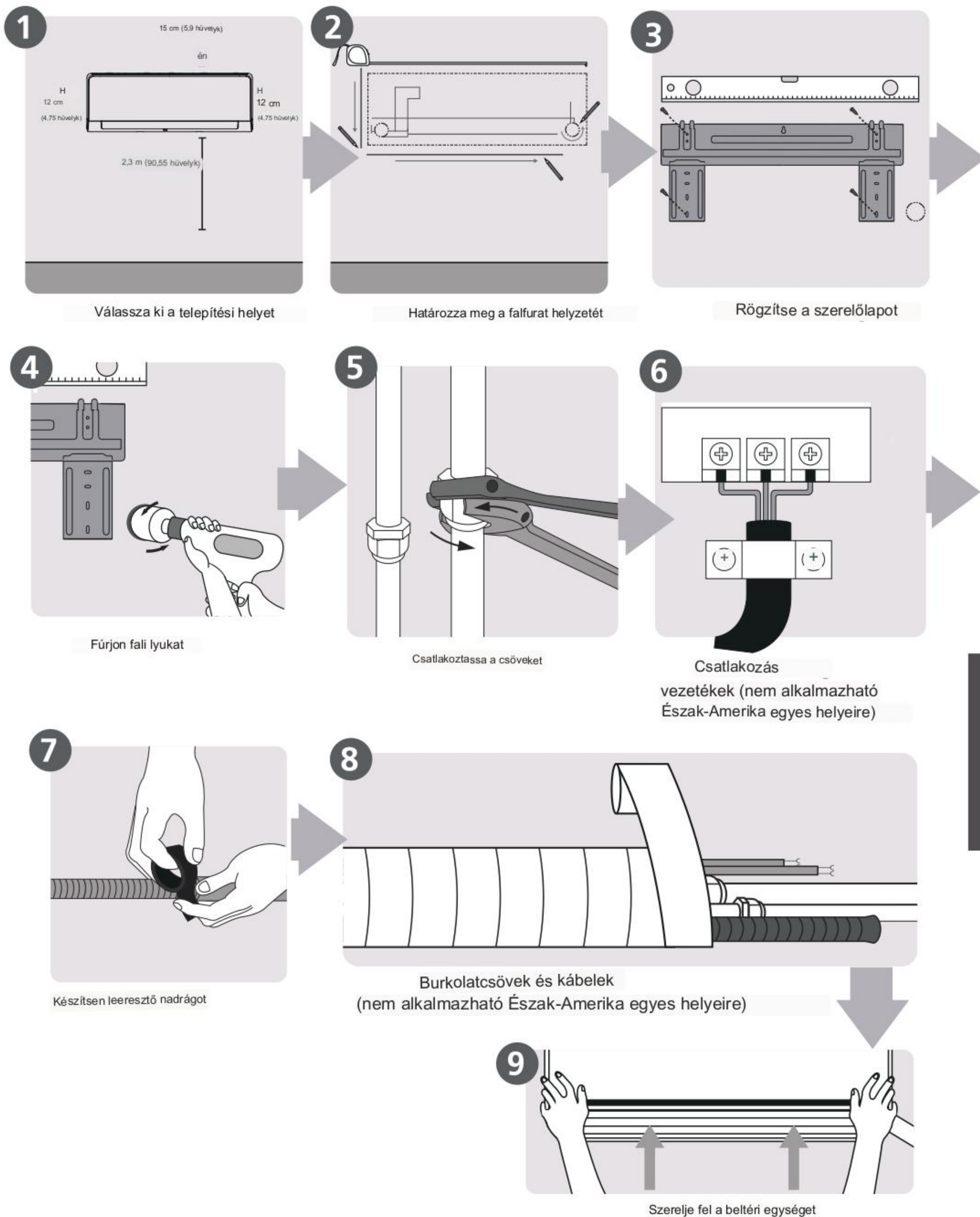
A klímaberendezéshez a következő tartozékok tartoznak. Használja az összes beszerelési alkatrészt és tartozékok a légkondicionáló felszereléséhez. A szakszerűtlen telepítés vízszivárgást okozhat, áramütést és tüzet, vagy a berendezés meghibásodását okozhatja. Az elemeket nem tartalmazza a klímával együtt külön kell megvásárolni.

Tartozékok neve	Q'ty (pc)	Alak	Tartozékok neve	Q'ty (pc)	Alak
kézikönyv	2-3		Távírányító	1	
Lefolyó csatlakozás (hűtő-fűtő modellekhez)	1		Távírányító tartó (opcionális)	1	
Tömítés (hűtő és fűtő modellekhez)	1		Rögzítő csavar a távirányító tartójához (opcionális)	2	
Tartó lemez	1		Szerelőlap rögzítőcsavarja	5-8 (modelltől függően)	
horgony	5-8 (modelltől függően)		Kis szűrő (a gép beszerelése közben a fő légszűrő hátuljára kell felszerelnie a felhatalmazott technikust)	1-2 (modelltől függően)	

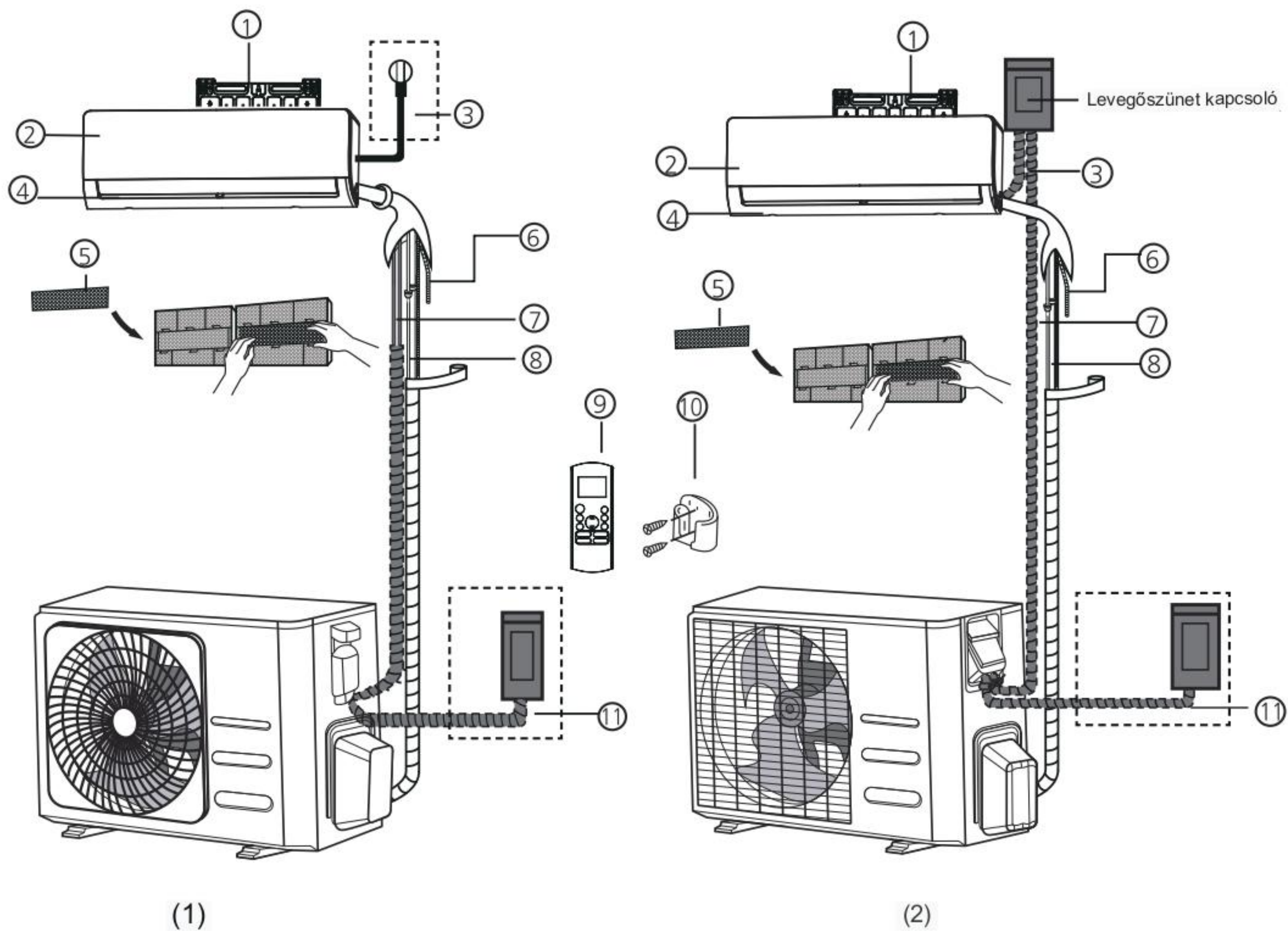
Kiegészítők

Vezetéknév	Alak	Mennyiség (db)
Csatlakozó csőszerelvény	Folyékony oldal	@6,35 (1/4 hüvelyk)
		9,52 USD (3/8 hüvelyk)
	Gáz oldal	09.52 (3/8 hüvelyk)
		Φ 12,7 (1/2 hüvelyk)
		@16 (5/8 hüvelyk)
		19 USD (3/4 hüvelyk)
Mágneses gyűrű és öv (Ha van, kérjük, nézze meg a kapcsolási rajzot a csatlakozókábelre való felszereléséhez.)	  <p>Vezesse át az övet a mágnesgyűrű nyílásán, hogy rögzítse a kábelen</p>	Modellenként változó

Telepítési összefoglaló – Beltéri egység



MEGJEGYZÉS: A telepítést a helyi és a nemzeti szabványok. A telepítés a különböző területeken kissé eltérő lehet.



- | | | |
|----------------------------|--|--|
| ① Fali rögzítőlap | ⑤ Funkcionális szűrő (egyres egységek főszűrőjének hátoldalán) | ⑨ Távirányítók |
| ② előlap | ⑥ vízelvezető cső | ⑩ Távirányító tartó (néhány egység) |
| ③ tápkábel (néhány egység) | ⑦ jelkábel | ⑪ A kültéri egység tápkábele (egyres egységek) |
| ④ Zsaluk | ⑧ Hűtőközegcsövek | |

MEGJEGYZÉS AZ ILLUSZTRÁCIÓKHOZ

A kézikönyvben található illusztrációk magyarázó célokat szolgálnak. A beltéri egység tényleges formája kissé eltérhet. A tényleges forma az irányadó.

Beltéri egység beépítése

Szerelési útmutató - Beltéri egység

TELEPÍTÉS ELŐTT

A beltéri egység felszerelése előtt olvassa el a címkét a termék dobozán, hogy megbizonyosodjon arról, hogy a beltéri egység típuszáma megegyezik a kültéri egység típuszámaival.

1. lépés: Válassza ki a telepítési helyet

A beltéri egység felszerelése előtt ki kell választania a megfelelő helyet. A következő szabványok segítenek kiválasztani egy megfelelő helyen az egység számára.

A megfelelő telepítési hely megfelel a következő szabványoknak:

- Jó légáramlás
- Kényelmes vízvezetés
- A készülék zaja nem zavarja a többieket emberek
- Szilárd és szilárd – a hely nem rezeg elég
- erősen ahhoz, hogy elbírja az egység súlyát
- Legalább egy méterre minden más elektromos eszköztől (pl. TV, rádió, számítógép)

NE telepítse az egységet a következő helyekre:

- Bármilyen hőforrás, gőz, ill éghető gáz
- Gyúlékony tárgyak közelében, mint például függöny vagy ruha Minden
- olyan akadály közelében, amely akadályozhatja a légáramlást
- Az ajtó közelében
- Közvetlen napfénynek kitett helyen

MEGJEGYZÉS A FALÚRAKHOZ:

Ha nincs rögzített hűtőközegcsövek:

A hely kiválasztásakor ügyeljen arra, hogy elegendő helyet kell hagynia a fali lyukak számára (lásd: Falfurat az összekötő csővezeték lépéséhez) a beltéri és kültéri egységeket összekötő jelkábel és hűtőközegcsövek számára. Az összes csővezeték alapértelmezett helyzete a beltéri egység jobb oldala (az egység felé nézve). Mindazonáltal az egység bal és jobb oldali csövek elhelyezésére is alkalmas.

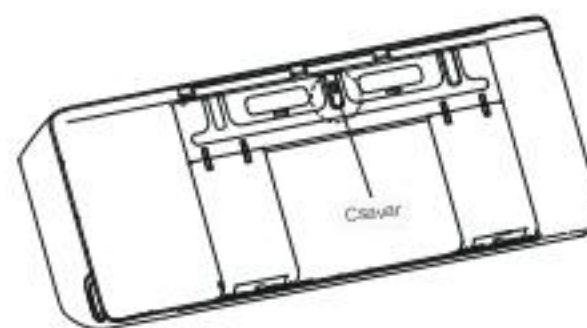
A falaktól és a mennyezettől való megfelelő távolság biztosításához kövesse az alábbi diagramot:



2. lépés: Rögzítse a szerelőlapot a falhoz

A szerelőlap az az eszköz, amelyre a beltéri egységet rögzíteni fogja.

- Távolítsa el a rögzítőelemet rögzítő csavart lemezt a beltéri egység hátuljára.



- Rögzítse a szerelőlapot a falhoz a mellékelt csavarokkal. Ügyeljen arra, hogy a szerelőlap simán a falhoz feküdjön.

MEGJEGYZÉS BETON- VAGY TÉGLAFALHOZ:

Ha a fal téglából, betonból vagy hasonló anyagból készült, fúrjon 5 mm átmérőjű (0,2 hüvelyk átmérőjű) lyukakat a falba, és helyezze be a mellékelt karmantyús horgonyokat. Ezután rögzítse a rögzítőlapot a falhoz úgy, hogy a csavarokat közvetlenül a klip horgonyaiba húzza meg.

3. lépés: Fúrjon lyukat a falon az

összekötő csövekhez 1. Határozza meg a fali

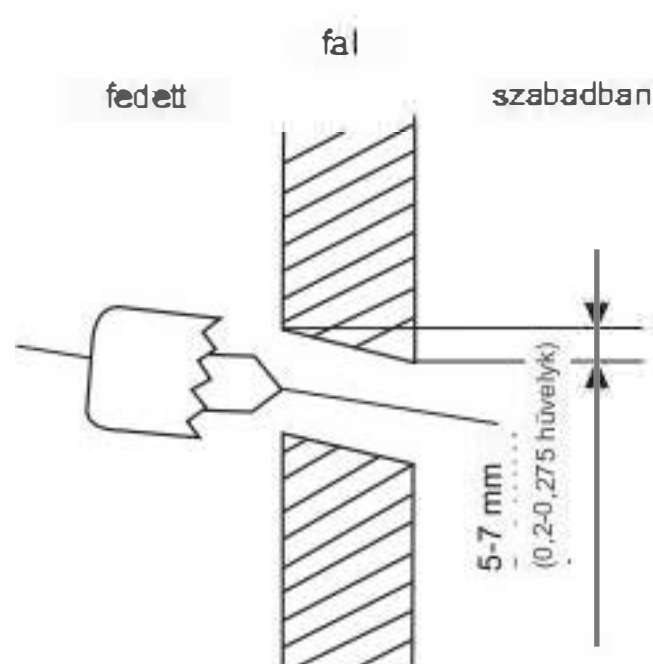
furat helyét a szerelőlap helyzete alapján.
Lásd: Szerelőlap méretei.

2. Egy 65 mm-es (2,5 hüvelyk) vagy 90 mm-es (3,54 hüvelykes) (modelltől függően) magfúróval fúrjon lyukat a falba. Ügyeljen arra, hogy a furat enyhe lefelé szögben legyen fúrva, hogy a furat külső vége körülbelül 5–7 mm-rel (0,2-0,275 hüvelyk) alacsonyabban legyen, mint a belső vége. Ez biztosítja a megfelelő vizelvezetést.

3. Helyezze a falvédő mandzsettát a lyukba. Ez védi a lyuk széléit, és segít lezárni, amikor befejezi a telepítési folyamatot.

VIGYÁZAT

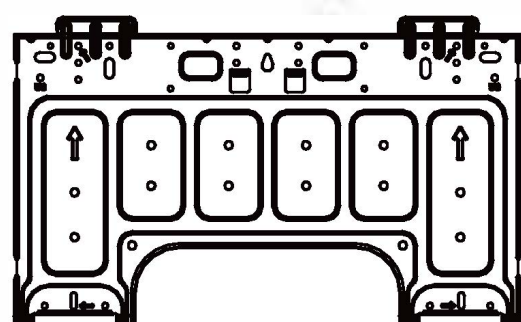
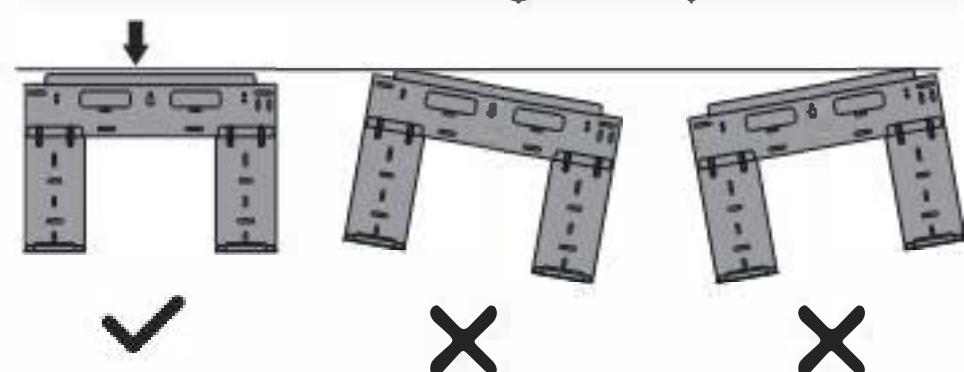
A falfurat fúrásakor figyeljen arra, hogy kerülje a vezetékeket, vízvezetékeket és más érzékeny alkatrészeket.



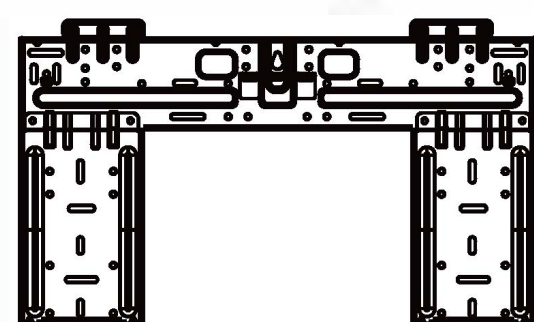
SZERELŐLEMEZ MÉRETEI

A különböző modellek különböző rögzítőlapokkal rendelkeznek. A különböző testreszabási követelmények miatt a szerelőlap alakja és a beltéri egység méretei kissé eltérhetnek. Lásd például az A és B típust:

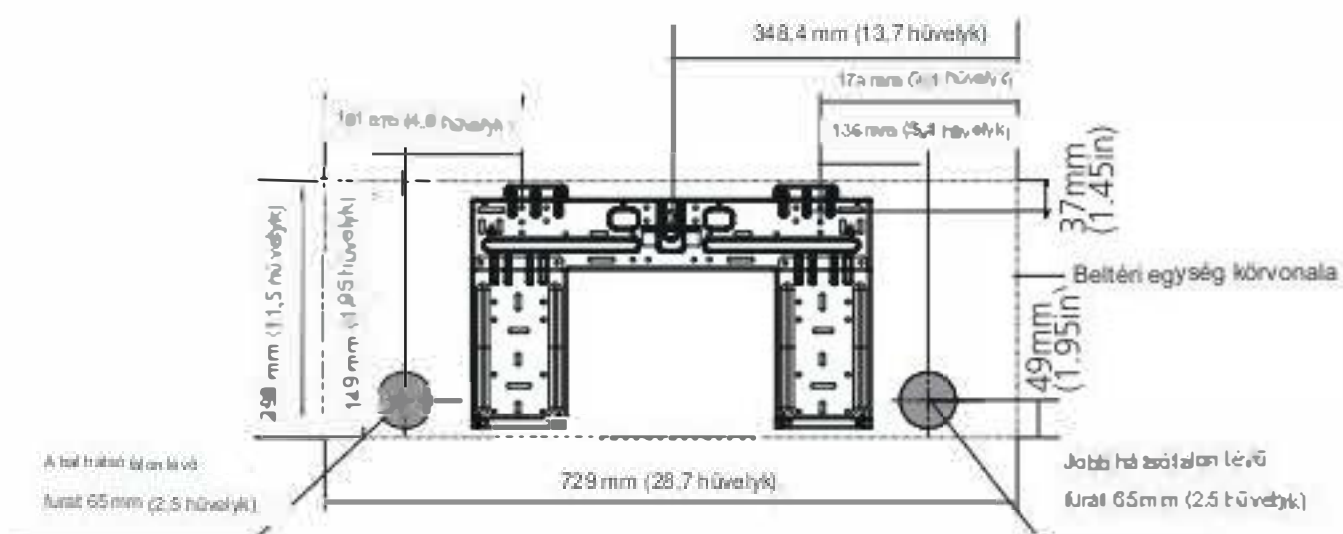
A szerelőlap megfelelő tájolása



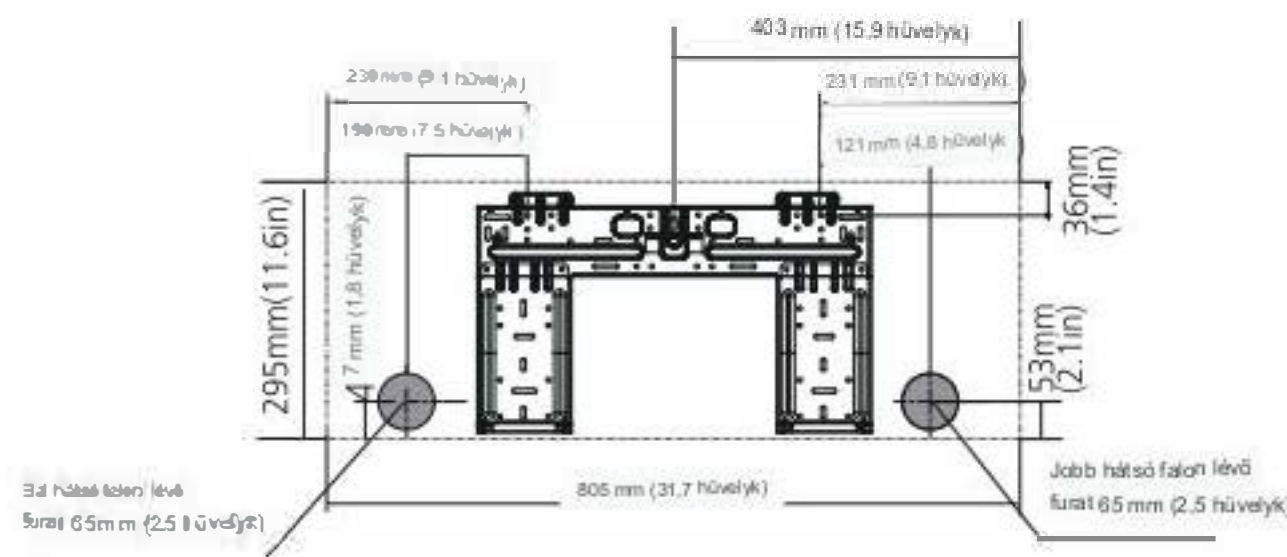
A Típus



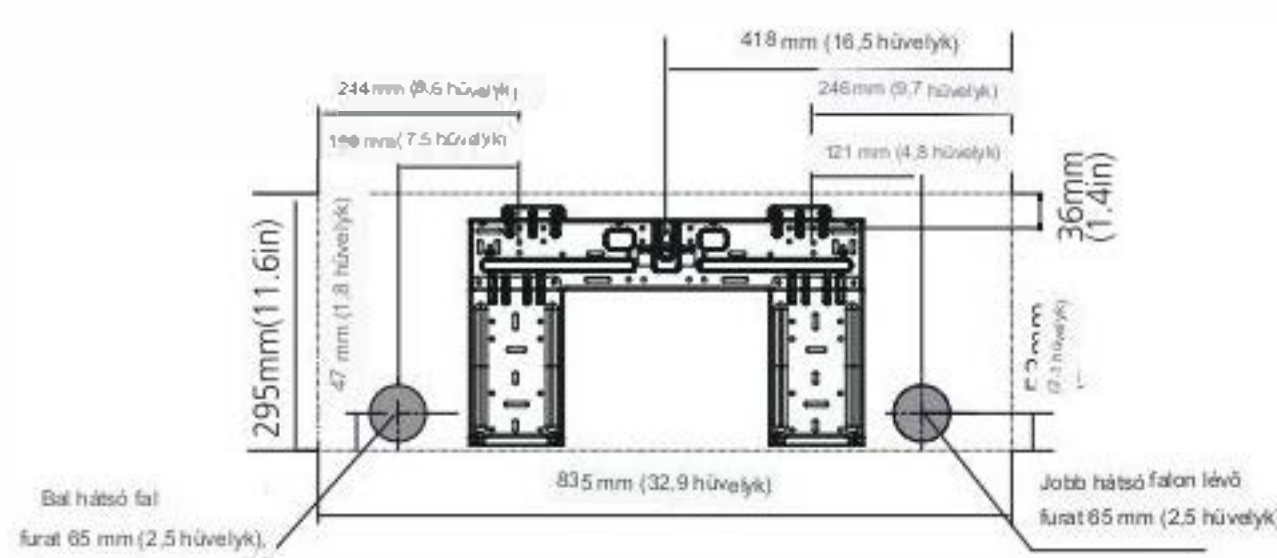
B típus



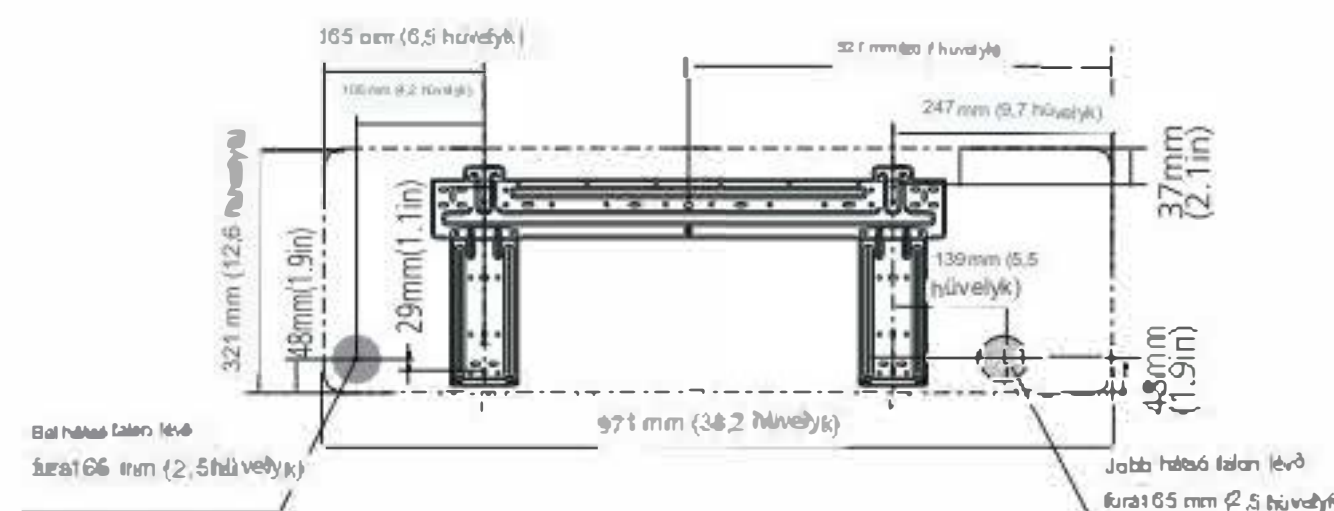
A modell



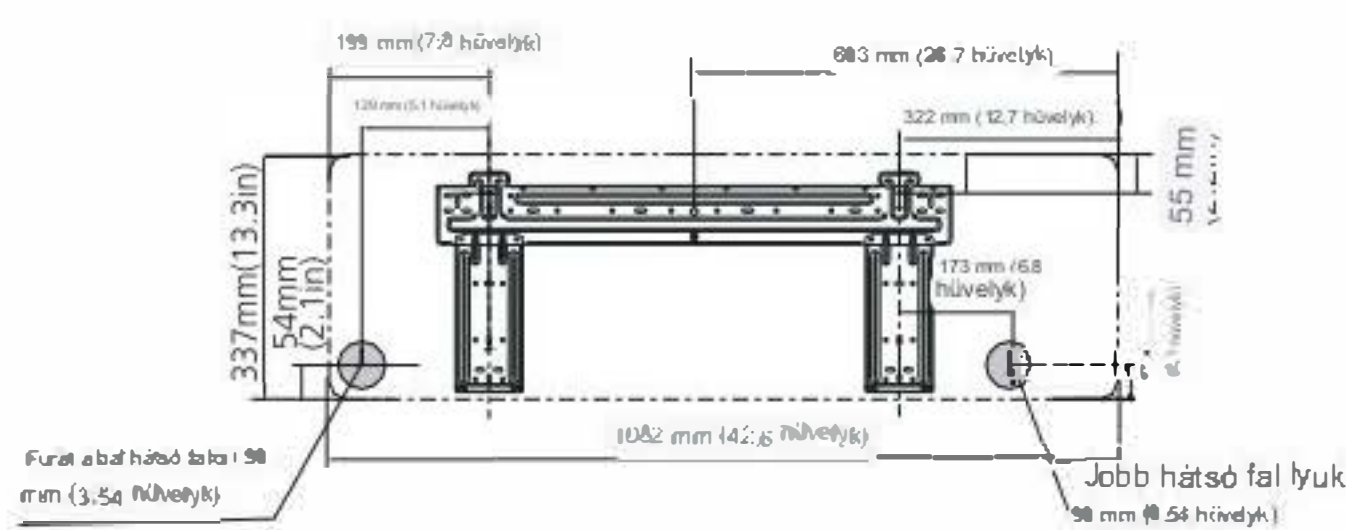
B modell



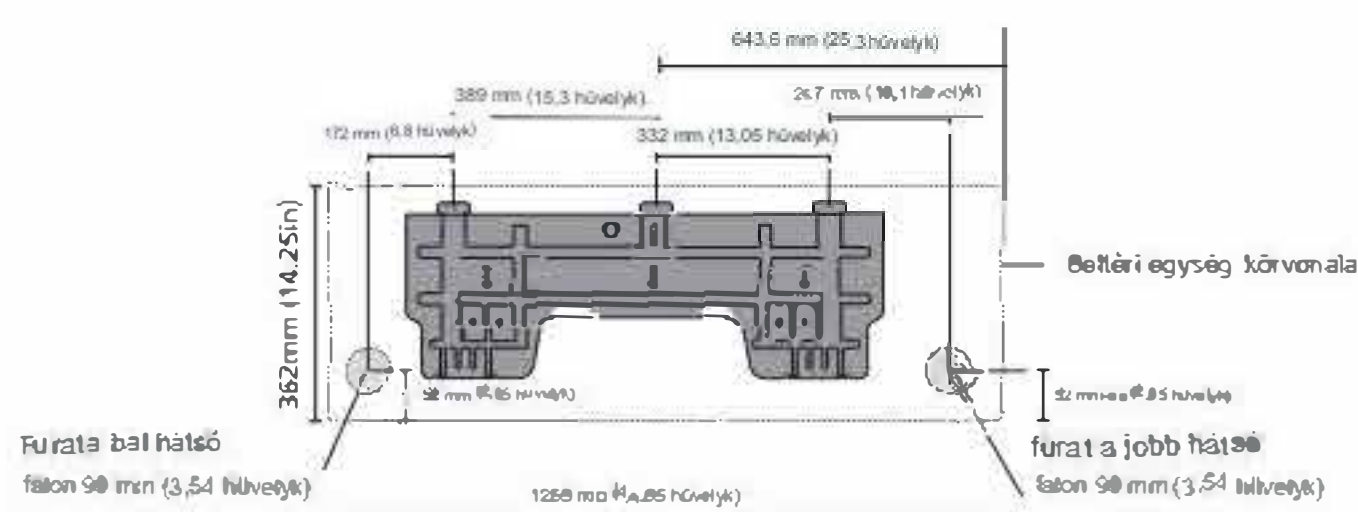
C modell



D modell



E modell



F modell

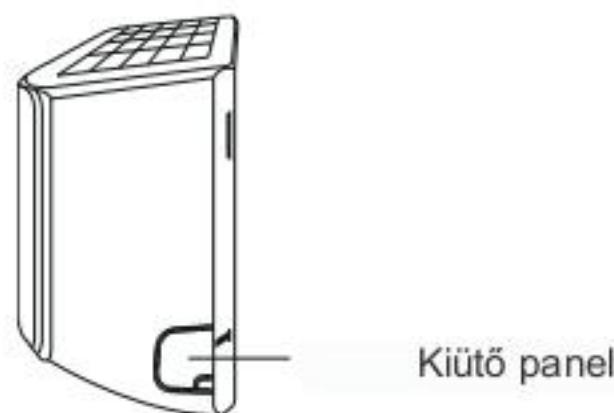
MEGJEGYZÉS: Ha a gázolali összekötő cső 16 mm (5/8 Φ hüvelyk) vagy nagyobb, a fali furatnak 90 mm-nek (3.54 hüvelyk) kell lennie.

4. lépés: A hűtőközegcsövek előkészítése A

hűtőközegcsövek egy szigetelőréteg belsejében található hüvely az egység hátuljához rögzítve. te

Elő kell készítenie a csöveket az áthaladás előtt a falon lévő lyukon keresztül.

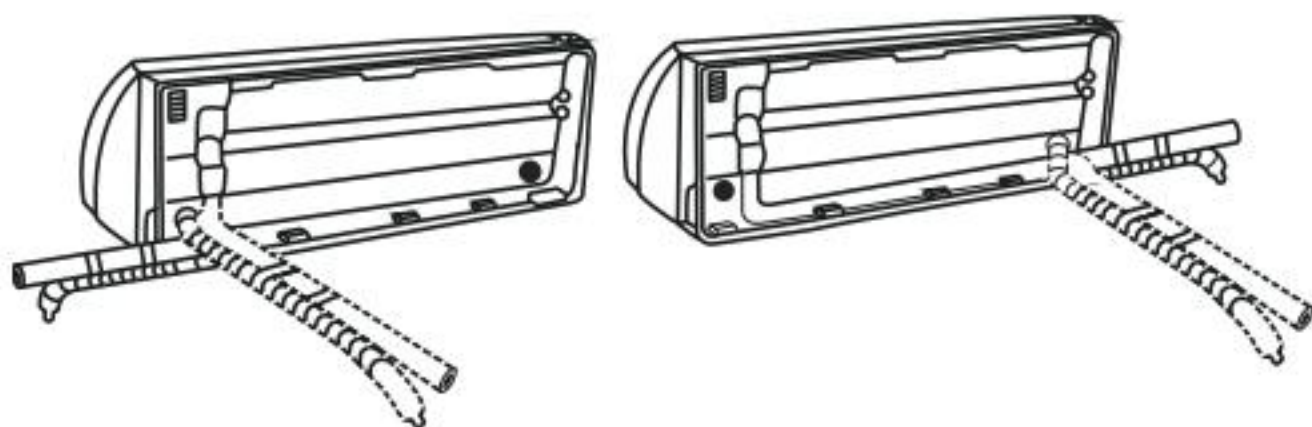
1. A fali furatnak a szerelőlaphoz viszonyított helyzete alapján válassza ki azt az oldalt, ahonnan a csővezeték kilép az egységből.
2. Ha a fali lyuk az egység mögött van, tartsa a helyén a kiütőpanelt. Ha a fali lyuk a beltéri egység oldalán van, távolítsa el a műanyag kiütőlapot az egység azon oldaláról. Ez létrehoz egy nyílást, amelyen keresztül a csővezetékek kiléphetnek az egységből. Ha a műanyag panelt túl nehéz eltávolítani, használjon tűfogót kéz.



3. Ha a meglévő összekötő csövek már be vannak ágyazva a falba, folytassa közvetlenül a Lefolyótömlő csatlakoztatása lépéssel. Ha nincs beágyazott csővezeték, csatlakoztassa a beltéri egység hűtőközegcsövét a beltéri és kültéri egységeket összekötő csatlakozócsövekhez. A részletes utasításokért lásd a kézikönyv Hűtőközegcsövek csatlakoztatása című részét.

MEGJEGYZÉS A CSŐVEZÉSI SZÖGRE VONATKOZÓAN

A hűtőközegcsövek négy különböző szögből léphetnek ki a beltéri egységből: Bal oldal, Jobb oldal, Bal hátsó, Jobb hátsó.



VIGYÁZAT

Ügyeljen arra, hogy ne horpadjon be vagy ne sértse meg a csöveket, miközben elhajlítja őket az egységtől. A csövekben lévő horpadások befolyásolják az egység teljesítményét.

5. lépés: Csatlakoztassa a leeresztő tömlőt

Alapértelmezés szerint a leeresztő tömlő az egység bal oldalához van rögzítve (ha az egység hátulja felé néz). Azonban a jobb oldalra is rögzíthető. A megfelelő vízvezetés érdekében csatlakoztassa a leeresztő tömlőt ugyanarra az oldalra, ahol a hűtőközegcsövek kilépnek az egységből. Rögzítse a leeresztő tömlő hosszabbítóját (külön megvásárolható) a végére vízvezető

- nadrág. • Teflonnal tekerje be szorosan a csatlakozási pontot ragasztószalaggal a jó tömítés és a szivárgás elkerülése érdekében. • A leeresztő tömlő beltérben maradó részét a páralecsapódás elkerülése érdekében tekerje be habcsőszigeteléssel.
- Távolítsa el a légszűrőt, és öntsön egy kis vizet a leeresztő edénybe, hogy biztosítsa a víz egyenletes kiáramlását az egységből.

MEGJEGYZÉS A KIVEZETÉS NADRÁG ELHELYEZÉSÉRE VONATKOZÓAN

Ügyeljen arra, hogy a leeresztő tömlőt az alábbi ábrák szerint helyezze el.



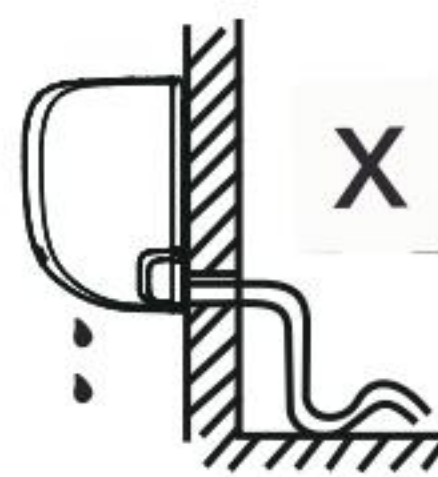
HELYES

Győződjön meg arról, hogy a lefolyótömlőben nincsenek megtörések vagy horpadások a megfelelő vízvezetés érdekében.



NEM MEGFELELŐ

A lefolyótömlő megtörései vízcsapdákat hoznak létre.



NEM MEGFELELŐ

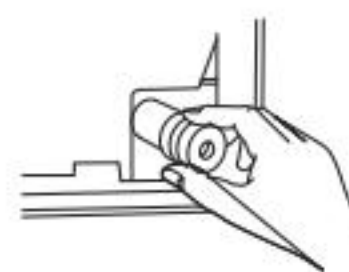
Megtörések a leeresztő tömlőben vízcsapdákat hoz létre.



NEM MEGFELELŐ

Ne tegye a leeresztő tömlő végét vízbe vagy vizet gyűjtő edénybe. Ez megakadályozza a megfelelő vízvezetést.

DUGJUK EL A NEM HASZNÁLT LEVEZETÉSI LYUKAT



A nemkívánatos szivárgások elkerülése érdekében a használaton kívüli leeresztő nyílást a mellékelt gumidugóval dugja be.

BÁRMILYEN ELEKTROMOS

MUNKAVÉGZÉS ELŐTT OLVASSA EL EZEKET A SZABÁLYZATOKAT

1. Minden vezetéknek meg kell felelnie a helyi és nemzeti elektromos előírásoknak, előírásoknak, és azt engedéllyel rendelkező villanyszerelőnek kell telepítenie.
2. Minden elektromos csatlakozást a **beltéri és kültéri paneleken található elektromos csatlakozási rajz szerint kell elvégezni.**
egységek.
3. Ha komoly biztonsági probléma merül fel az áramellátással kapcsolatban, azonnal hagyja abba a munkát. Magyarozza el érvelését az ügyfélnek, és tagadja meg a telepítését a biztonsági probléma megfelelő megoldásáig.
4. A tápfeszültségnek a névleges feszültség 90-110%-án belül kell lennie. Elégtelen tápegység lehet hibás működést, áramütést vagy tüzet okozhat. 5. Ha a tápellátást rögzített vezetékhez csatlakoztatja, akkor túlfeszültség-védőt és főkapcsolót kell felszerelni.
6. Ha a tápellátást rögzített vezetékhez csatlakoztatja, akkor a rögzített vezetékbe be kell építeni egy kapcsolót vagy megszakítót, amely leválasztja az összes pólust, és az érintkezők távolsága legalább 3 mm. A szakképzett technikusként engedélyezett megszakítót vagy kapcsolót kell használnia.
7. Az egységet csak különálló áramköri aljzathoz csatlakoztassa. Ne csatlakoztasson másik készüléket ehhez a konnektorhoz.
8. Győződjön meg arról, hogy megfelelően földelte a légkondicionálót.
9. Minden vezeték szilárdan kell csatlakoztatni. A meglazult vezeték a terminál túlmelegedését okozhatja, ami a termék meghibásodásához és tüzet okozhat.
10. Ne hagyja, hogy a vezeték hozzáérjen a hűtőközegcsövekhez, a kompresszorhoz vagy az egységen belüli bármely mozgó alkatrészhez, vagy hozzáérjenek.
11. Ha az egység elektromos kiegészítő fűtőberendezéssel rendelkezik, azt legalább 1 méter (40 hüvelyk) távolságra kell felszerelni minden éghető anyagtól.
12. Az áramütés elkerülése érdekében soha ne érintse meg az elektromos alkatrészeket közvetlenül a tápellátás kikapcsolása után.



FIGYELEM

BÁRMILYEN ELEKTROMOS VAGY KEZELÉSI MUNKÁT VÉGEZÉS ELŐTT KAPCSOLJA KI A RENDSZER FŐÁLLAPOT.

6. lépés: Csatlakoztassa a jel- és tápkábeleket. A jelkábel lehetővé teszi a közötti kommunikációt a beltéri és kültéri egységeket. Először neked kell válassza ki a megfelelő kábelméretet, mielőtt előkészíti kapcsolat.

Kábel típusok

- **Beltéri tápkábel (ha van):**

H05VV-F vagy H05V2V2-

F • Kültéri tápkábel: H07RN-F vagy H05RN-F

- **Jelkábel: H07RN-F**

MEGJEGYZÉS: Észak-Amerikában válassza ki a kábel típusát a helyi elektromos előírásoknak megfelelően előírások.

Minimális keresztmetszeti terület

Táp- és jelkábelek (referenciaként)
(Észak-Amerikára nem vonatkozik)

A készülék névleges árama (A)	Névleges keresztmetszeti terület (mm ²)
> 3 és ≤ 6	0,75
> 6 és 10	1
> 10 és 16	1,5
> 16 és < 25	2,5
> 25 és 32	4
> 32 és 40	6

VÁLASSZA MEG A MEGFELELŐ KÁBELMÉRETET

A szükséges tápkábel, jelkábel, biztosíték és kapcsoló méretét az egység maximális áramerőssége határozza meg. A maximális áramerősség az egység oldalsó paneljén található adattáblán van feltüntetve.

MEGJEGYZÉS: Észak-Amerikában válassza ki a megfelelő kábelméretet az egység adattábláján feltüntetett minimális áramköri kapacitásnak megfelelően.

EGY FIGYELMEZTETÉS

MINDEN KEZELÉSÉT SZIGORÚAN
A BELTÉRI EGYSÉG
ELŐLAPJÁN TALÁLHATÓ KEZELÉSI
ÁBRA SZERINT KELL
VÉGEZNI.



MEGJEGYZÉS A KEZELÉSRE VONATKOZÓAN

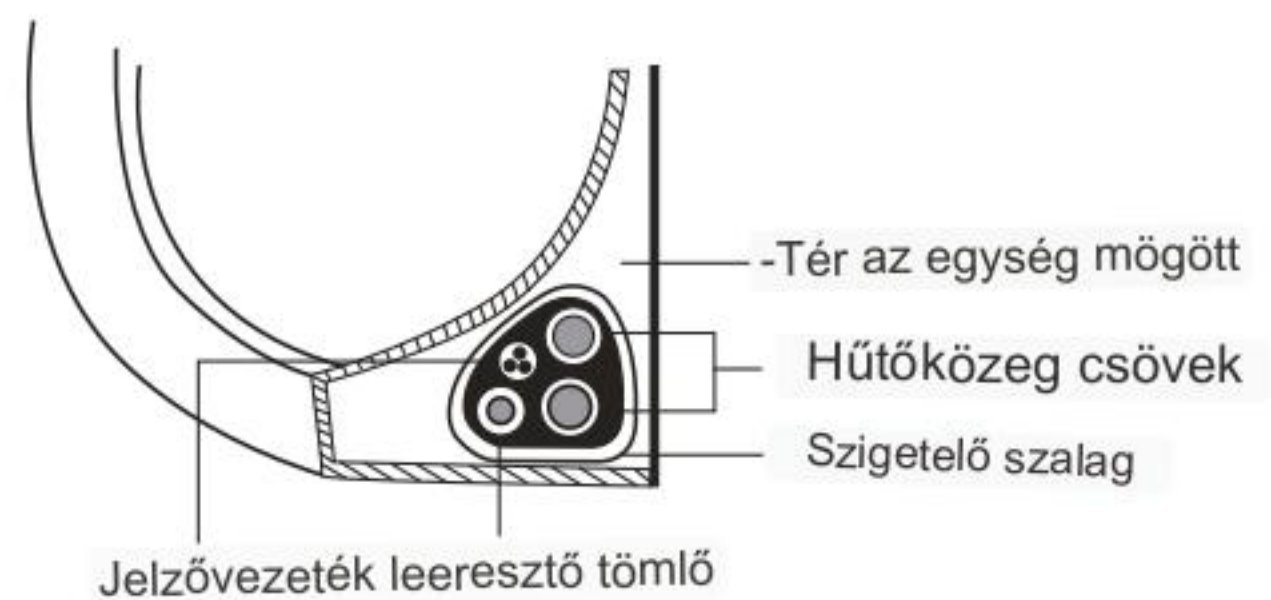
A KEZELÉSI CSATLAKOZTATÁSI FOLYAMAT EGYSÉGEK ÉS AZ EGYSÉGEK KÖZÖTT KICSÉBEN ELTÉRŐDHEK RÉGIÓK.

7. lépés: Csomagolás és kábelek

Mielőtt átvezetné a csöveket, a leeresztő tömlőt és a jelkábel a fali lyukon, össze kell kötni őket a helytakarékosság, a védelem és a szigetelés érdekében (Észak-Amerikában nem alkalmazható).

1. Kösse össze a leeresztő tömlőt, a hűtőközegcsöveket és a jelkábel az alábbiak szerint:

Beltéri egység



A lefolyónadrágnak ALUL KELL LENNIE

Győződjön meg arról, hogy a leeresztő tömlő a köteg alján van. Ha a leeresztő tömlőt a köteg tetejére helyezi, a lefolyó edény túlcsoordulhat, ami tüzet vagy vízkárokat okozhat.

A JELKÁBEL NE ÖSSZEFOGJA AZT

EGYÉB VEZETÉKEK

Miközben ezeket az elemeket kötegeli, ne fonja össze vagy keresztezze a jelkábel semmilyen más vezetékkel.

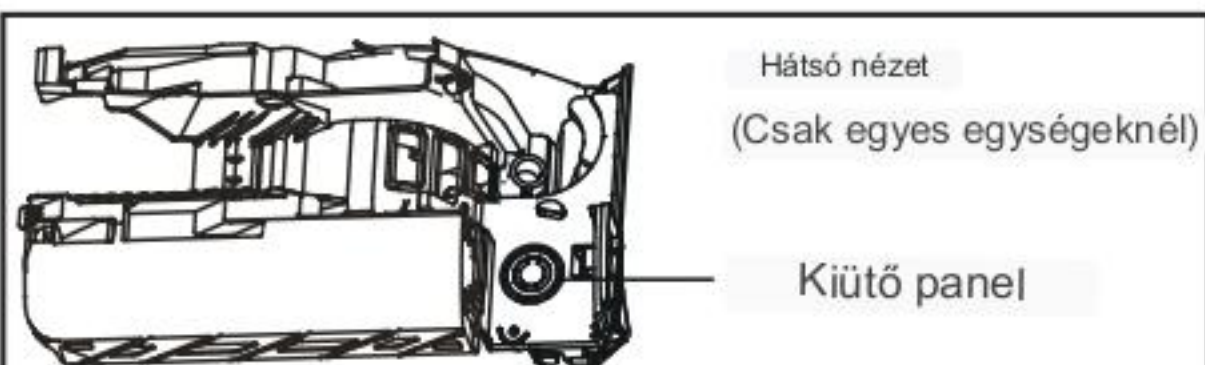
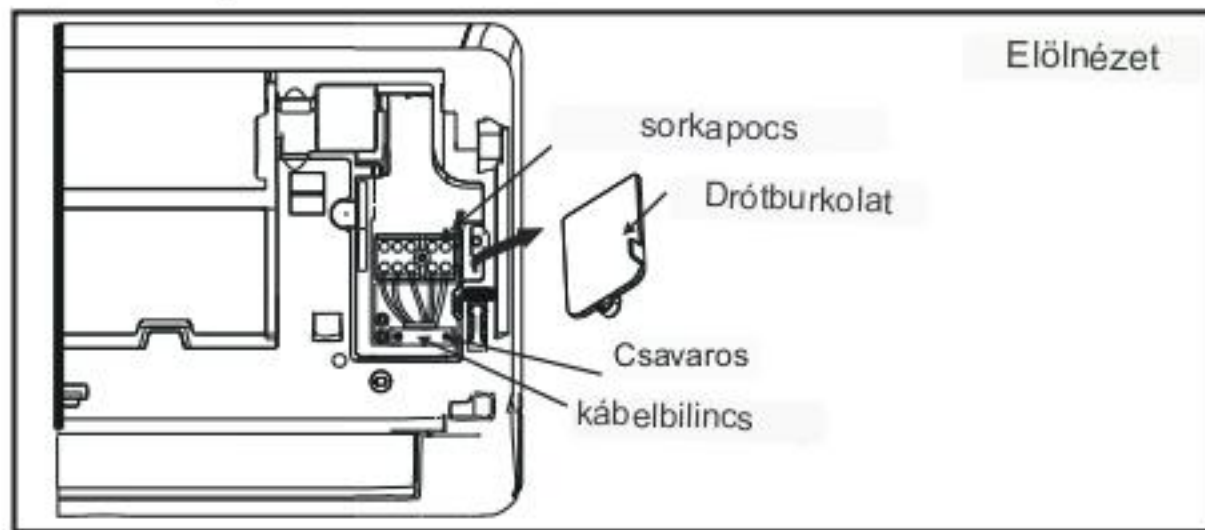
2. Ragasztó vinil szalag segítségével rögzítse a leeresztő tömlőt a hűtőközegcsövek alsó oldalához.

3. Szigetelőszalaggal csavarja össze szorosan a jelvezeték, a hűtőközegcsöveket és a leeresztő tömlőt. Ellenőrizze még egyszer, hogy minden elem csomagban van-e.

A CSŐVEZÉSEK VÉGEIT NE TEKESE BE

A köteg becsomagolásakor a csövek végeit tartsa szabadon. Hozzá kell férnie ahhoz, hogy a telepítési folyamat végén ellenőrizze a szivárgást (lásd a jelen kézikönyv Elektromos ellenőrzések és Szivárgásellenőrzések című részét).

1. Nyissa ki a beltéri egység előlapját.
2. Csavarhúzóval nyissa ki a huzaldoboz fedelét az egység jobb oldalán. Ez felfedi a sorkapcsot.



FOKOZAT:

- A kábel csatlakoztatásához védőcsővel rendelkező egységek esetén távolítsa el a nagy műanyag kihúzólapot, hogy nyílást hozzon létre, amelyen keresztül a védőcső áthaladhat telepíteni kell.
- Az öteres kábellel rendelkező egységeknél távolítsa el a középső kis műanyag kiütőlapot a létrehozáshoz egy nyílás, amelyen keresztül a kábel kiléphet. • Ha a műanyag panelt túl nehéz kézzel eltávolítani, használjon tűfogat.

3. Csavarja ki a kábelbilincset a sorkapocs alatt, és helyezze oldalra.
4. Az egység hátulja felé nézve távolítsa el a bal alsó sarokban lévő műanyag panelt.
5. Vezesse át a jelvezeték ezen a nyíláson, innen az egység hátulját előre. 6. Az egység eleje felé nézve csatlakoztassa a vezeték a beltéri egység kapcsolási rajzának megfelelően, csatlakoztassa az u-hüvelyt, és erősen csavarja be az egyes vezetékeket a megfelelő kivezetésekhez.

VIGYÁZAT

NE KEVERJEN BE A FELÜLT ÉS NULLA VEZETÉKET
Ez veszélyes, és a légkondicionáló egység meghibásodását okozhatja.

7. Miután ellenőrizte, hogy minden csatlakozás biztonságos-e, a kábelbilincs segítségével rögzítse a jelkábel az egységhez. Csavarja le szorosan a kábelbilincset.
8. Helyezze vissza a huzalfedelet az egység elején és a műanyag panelt a hátulján.

8. lépés: Szerelje fel a beltéri egységet

Ha új csatlakozó csöveket szerelt a kültéri egységre, tegye a következőket:

1. Ha már átengedte a hűtőközeget

a falon lévő lyukon keresztül húzza át a csöveket, folytassa a 4. lépéshez.

2. Ellenkező esetben ellenőrizze még egyszer, hogy a hűtőközegcsövek végei tömítettek-e, nehogy szennyeződés vagy idegen anyagok bejutását a csövekbe. 3.

Lassan vezesse át a becsomagolt hűtőközegcsövek kötegét, a leeresztő tömlőt és a jelvezetékét a falon lévő lyukon.

4. Akassza a beltéri egység tetejét a szerelőlap felső horgára.

5. Az egység bal és jobb oldalának enyhe nyomásával ellenőrizze, hogy az egység szilárdan rögzítve van-e a rögzítéshez. Az egységnek kell ne mozduljon

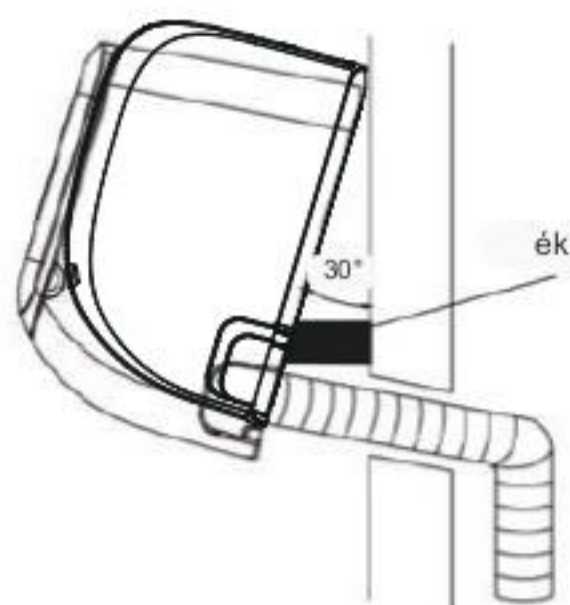
vagy váltson. 6. Egyenletes nyomással nyomja le az egység alsó felét. Tartsa lenyomva, amíg az egység a rögzítőlap alján lévő horgokra nem pattan.

7. Ismét ellenőrizze, hogy az egység szilárdan rögzítve van-e úgy, hogy enyhe nyomást gyakorol az egység bal és jobb oldalára.

Ha a hűtőközegcsövek már be vannak ágyazva a falba, tegye a következőket:

1. Akassza a beltéri egység tetejét a felső részre a rögzítőlap kampójára. 2. Használjon

konzolt vagy éket az egység megtámasztásához, így elegendő hely marad a csatlakoztatáshoz hűtőközegcsövek, jelkábel és lefolyó nadrág.



3. Csatlakoztassa a leeresztőtömlőt és a hűtőközegcsöveket (az utasításokat lásd a jelen kézikönyv Hűtőközegcsövek csatlakoztatása című szakaszában).

4. Tartsa szabadon a csőcsatlakozási pontot végezze el a szivárgástesztet (lásd: Elektromos Ennek Ellenőrzések és szivárgásellenőrzések szakasza kézikönyv).

5. A szivárgásteszt után tekerje be a csatlakozási pontot szigetelőszalaggal.

6. Távolítsa el a támasztó tartót vagy éket fel az

egységet. 7. Egyenletes nyomással nyomja le az egység alsó felét. Tartsa lenyomva, amíg az egység a rögzítőlap alján lévő horgokra nem pattan.

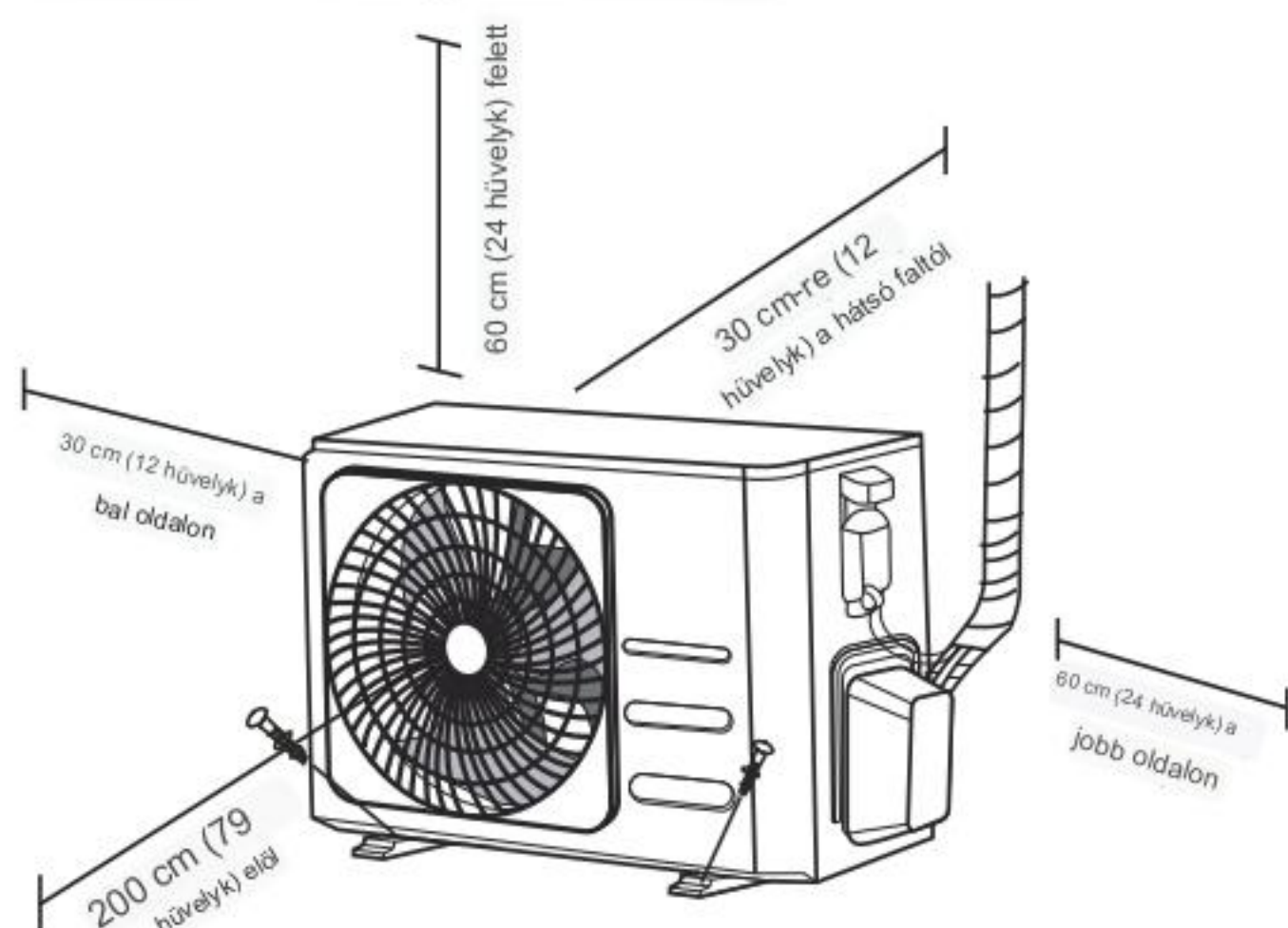
AZ EGYSÉG ÁLLÍTHATÓ

Ne feledje, hogy a rögzítőlapon lévő horgok kisebbek, mint az egység hátulján lévő lyukak. Ha úgy találja, hogy nincs elegendő helye a beágyazott csövek beltéri egységhez történő csatlakoztatásához, az egységet a modelltől függően körülbelül 30-50 mm-rel (1,18-1,96 hüvelyk) lehet balra vagy jobbra állítani.



Kültéri egység beépítése

Az egységet a helyi előírások és előírások betartásával telepítse, ezek némileg eltérhetnek különböző régiók között.



Telepítési útmutató – Kültéri egység

1. lépés: Válassza ki a telepítési helyet

A kültéri egység felszerelése előtt ki kell választania a megfelelő helyet. A következő szabványok segítenek kiválasztani az egység megfelelő helyét.

A megfelelő telepítési hely megfelel a következő szabványoknak:

- Megfelel minden, a fenti Telepítési helyigények részben bemutatott térkövetelménynek.
- Jó légáramlás és szellőzés
- Szilárd és szilárd – a hely támogathatja a és nem rezeg. Az
- egységből származó zaj nem zavar másokat
- Hosszan tartó közvetlen napfénytől vagy esőtől védve
- Ha havazás várható, tegye meg a megfelelő intézkedéseket a jégképződés és a tekercs károsodásának megelőzése érdekében.

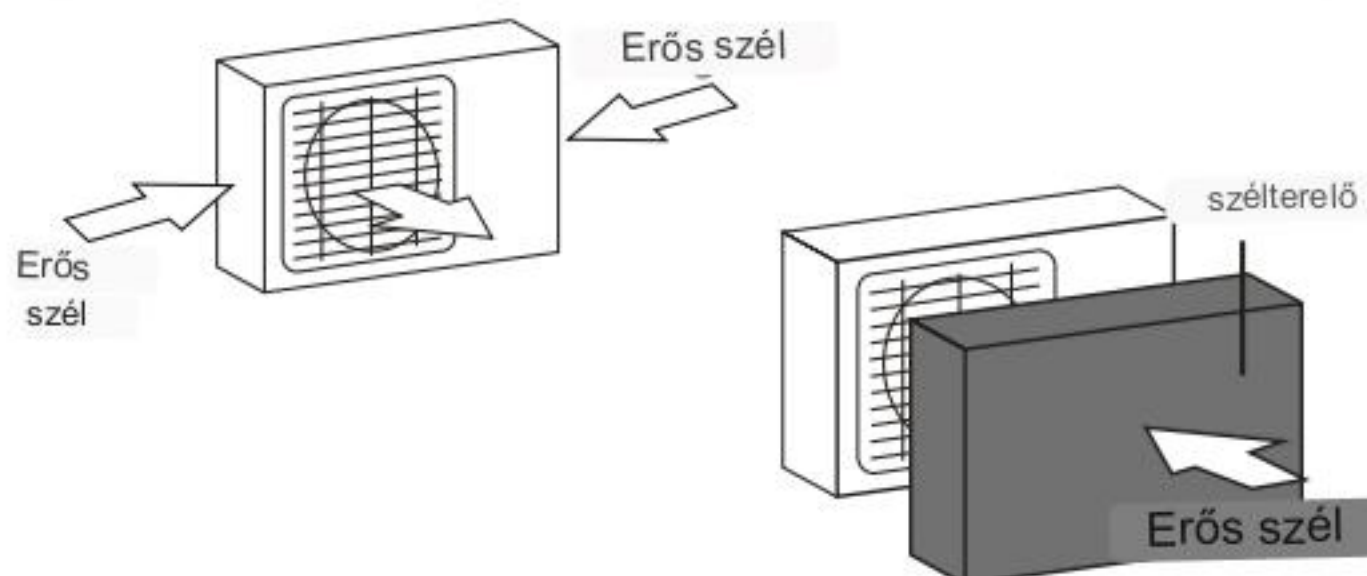
NE telepítse az egységet a következő helyeken: Olyan

- akadály közelében, amely elzárja a levegő bemeneteit és konnektorok
- Közutcák, zsúfolt területek közelében, vagy ahol az egység által kibocsátott zaj zavarhat másokat
- Állatok vagy növények közelében, amelyeket a forró levegő kibocsátása
- károsíthat Bármilyen éghető gázforrás közelében
- Olyan helyen, amely nagy hatásoknak van kitéve Nagy mennyiségű
- por Túlzott mennyiségű pornak kitett helyen sós levegő

KÜLÖNLEGES SZEMPONTOK AZ EXTRÉM IDŐJÁRÁS

Ha a készülék erős szélnek van kitéve:

Szerelje fel az egységet úgy, hogy a levegőkimeneti ventilátor 90°-os szöget zárjon be a szél irányával. Ha szükséges, építsen akadályt az egység elé, hogy megvédje a rendkívül erős széltől. Lásd az alábbi ábrákat.



Ha a készüléket gyakran éri heves eső vagy hó:

Építsen menedéket az egység fölé, hogy megvédje az esőtől vagy hótól. Ügyeljen arra, hogy ne akadályozza a levegő áramlását a készülék körül.

Ha a készülék gyakran van kitéve sós levegőnek (tengerparton):

Olyan kültéri egységet használjon, amelyet kifejezetten korrózióállóságra terveztek.

2. lépés: Szerelje be a lefolyócsatlakozót (csak hőszivattyús egység)

Mielőtt a kültéri egységet a helyére csavarja, szerelje fel a lefolyócsatlakozót az egység alján. Vegye figyelembe, hogy a kültéri egység típusától függően két különböző típusú lefolyócsatlakozás létezik.

Ha a lefolyó csatlakozáshoz gumitömítés tartozik (lásd: A ábra), tegye a következőket:

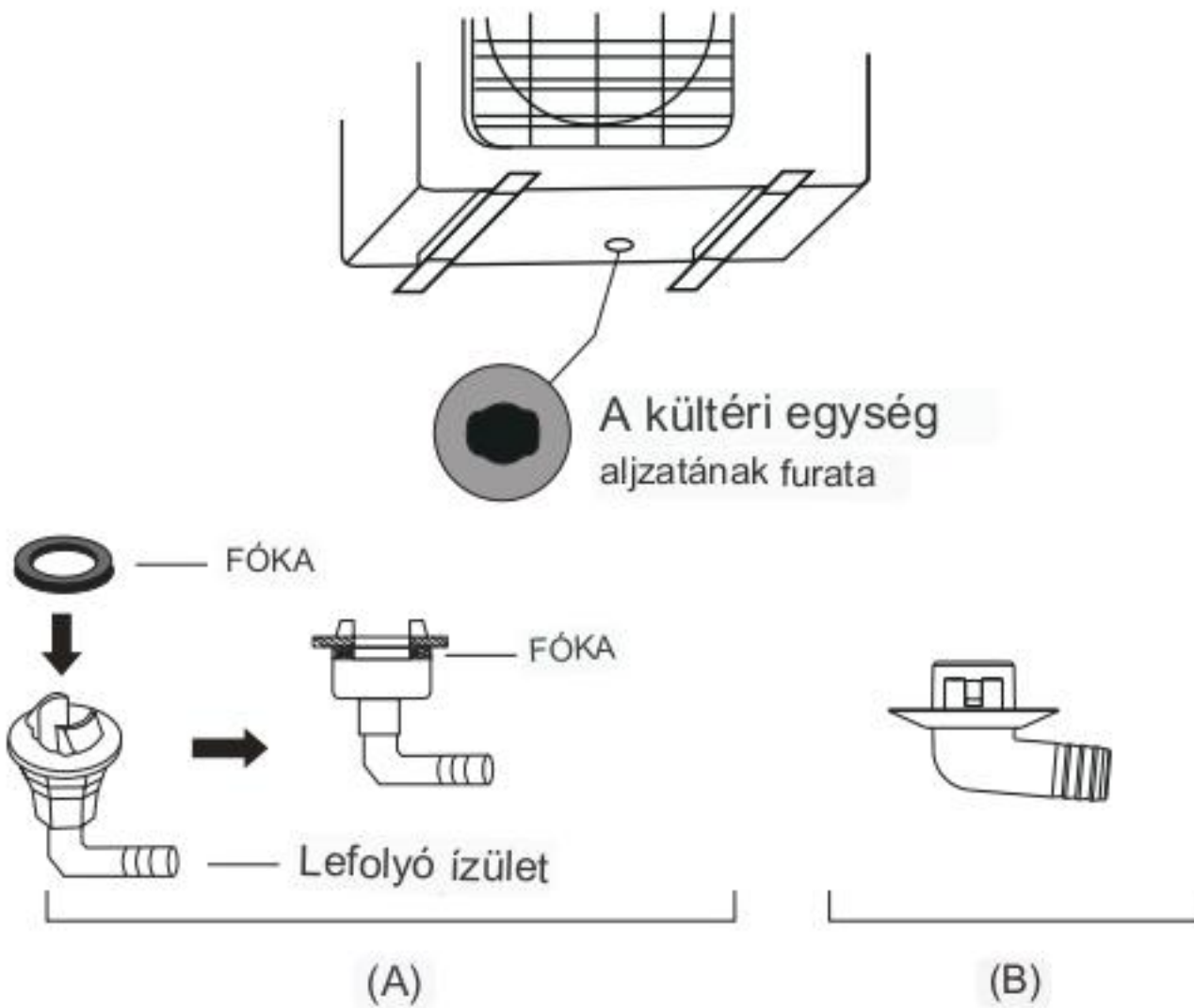
1. Szerelje fel a gumitömítést a lefolyócsatlakozó végére, amely a kültéri egységhez csatlakozik.
2. Illessze be a leeresztő csatlakozót az egység alaptálcáján lévő lyukba.
3. Forgassa el a lefolyócsatlakozót 90°-kal, amíg a helyére nem kattann az egység eleje felé nézzen. 4.

Csatlakoztasson egy kifolyótömlő-hosszabbítót (nem tartozék) a lefolyócsatlakozáshoz, hogy a vizet fűtési üzemmódban átirányítsa az egységből.

Ha a leeresztő csatlakozáshoz nincs gumitömítés (lásd B ábra), tegye a következőket:

1. Illessze be a lefolyócsatlakozót az egység alaptálcáján lévő lyukba. A lefolyócsatlakozó bekattan hely. 2.

Csatlakoztassa a leeresztő tömlő hosszabbítóját (nem tartozék) a lefolyócsatlakozáshoz, hogy a vizet fűtési üzemmódban átirányítsa az egységből.



! HIDEG KLÍMÁBAN

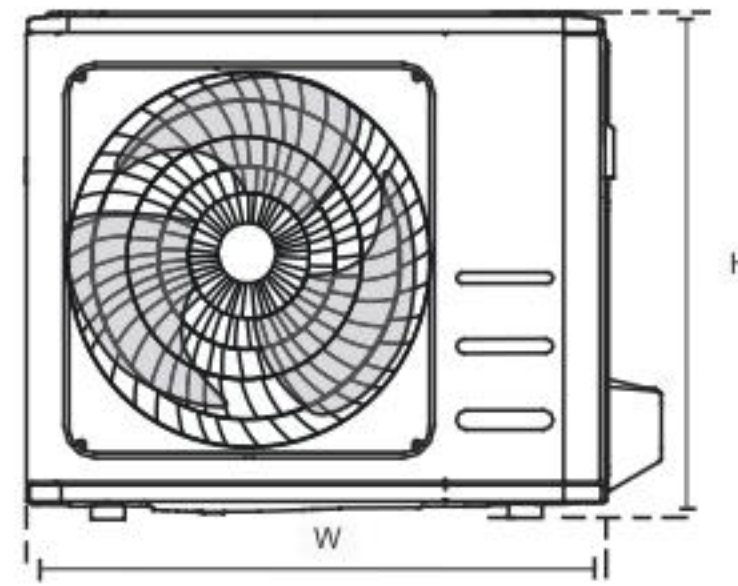
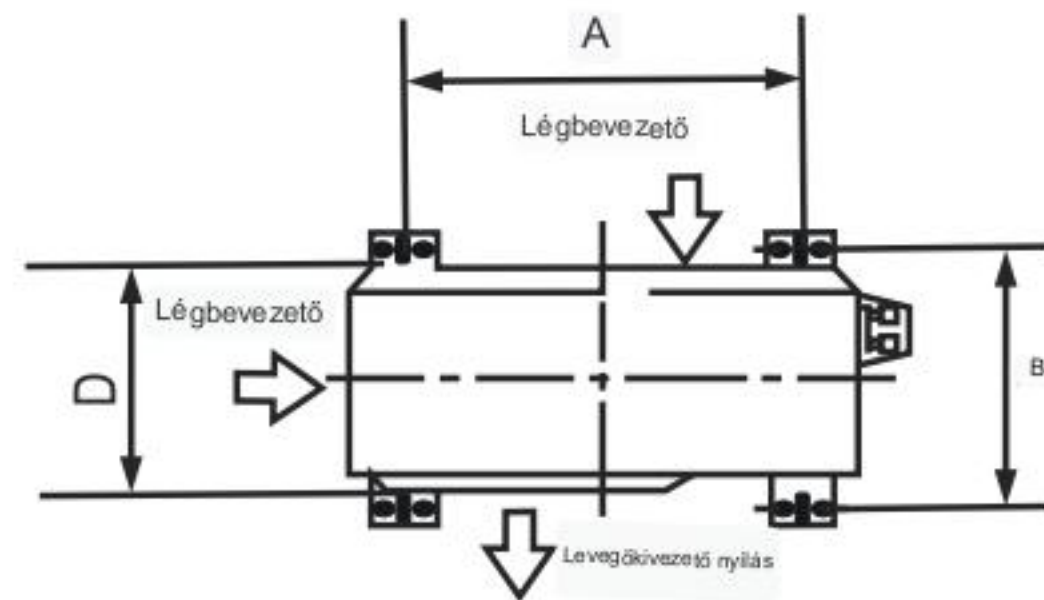
Hideg éghajlaton ügyeljen arra, hogy a vízleeresztő tömlő lehetőleg függőlegesen álljon a gyors vízlevezetés érdekében. Ha a víz túl lassan folyik le, az megfagyhat a tömlőben, és eláraszthatja a készüléket.

3. lépés: Rögzítse a kültéri egységet

A kültéri egység rögzíthető a talajhoz vagy egy fali konzolhoz csavarokkal (M10). Készítse elő az egység beépítési alapot az alábbi méretek szerint.

EGYSÉG SZERELÉSI MÉRETEI

Az alábbiakban felsoroljuk a különböző kültéri egységek méreteit és a rögzítő lábak közötti távolságot. Készítse elő az egység beépítési alapot az alábbi méretek szerint.



Kültéri egység méretei (mm)	Szerelési méretek	
	Szé x Ma x Mé	A távolság (mm)
681x434x285 (26,8"x17,1"x11,2")	460 (18,1 hüvelyk)	292 (11,5 hüvelyk)
700x550x270 (27,5"x21,6"x10,6")	450 (17,7 hüvelyk)	260 (10,2 hüvelyk)
700x550x275 (27,5"x21,6"x10,8")	450 (17,7 hüvelyk)	260 (10,2 hüvelyk)
720x495x270 (28,3"x19,5"x10,6")	452 (17,8 hüvelyk)	255 (10,0 hüvelyk)
728x555x300 (28,7"x21,8"x11,8")	452 (17,8 hüvelyk)	302 (11,9")
765x555x303 (30,1"x21,8"x11,9")	452 (17,8 hüvelyk)	286 (11,3")
770x555x300 (30,3"x21,8"x11,8")	487 (19,2 hüvelyk)	298 (11,7 hüvelyk)
805x554x330 (31,7"x21,8"x12,9")	511 (20,1 hüvelyk)	317 (12,5 hüvelyk)
800x554x333 (31,5"x21,8"x13,1")	514 (20,2 hüvelyk)	340 (13,4 hüvelyk)
845x702x363 (33,3"x27,6"x14,3")	540 (21,3 hüvelyk)	350 (13,8 hüvelyk)
890x673x342 (35,0"x26,5"x13,5")	663 (26,1 hüvelyk)	354 (13,9 hüvelyk)
946x810x420 (37,2"x31,9"x16,5")	673 (26,5 hüvelyk)	403 (15,9 hüvelyk)
946x810x410 (37,2"x31,9"x16,1")	673 (26,5 hüvelyk)	403 (15,9 hüvelyk)

Ha te az egységet a földre szereli, ill beton rögzítő platformon végezze el a következő:

1. A mérettáblázat alapján jelölje meg a négy feszítőcsavar helyzetét. 2. Fúrjon elő furatokat a tágalási csavarokhoz.
3. Helyezzen egy anyát minden feszítőcsavar végére.
4. Csavarja be a tágalási csavarokat az előre fúrt furatokba.
5. Távolítsa el az anyákat a feszítőcsavarokról, és helyezze a kültéri egységet csavarokra.
6. Helyezzen alátétet minden feszítőcsavarra, majd cserélje ki az anyákat. 7.

Egy csavarkulcs segítségével húzza meg az anyákat szorosan.



FIGYELEM

BETONBE FÚRÁSKOR A SZEMVÉDELEM MINDIG AJÁNLOTT.

TIMES.

Ha az egységet falra szerelt tartóra szereli, tegye a következőket:

VIGYÁZAT

Győződjön meg arról, hogy a fal tömör téglából készült, betonból vagy hasonló erős anyagból. a falnak el kell bírnia az egység súlyának legalább négyszeresét. 1.

- Jelölje meg a konzol furatainak helyzetét a alapján mérettáblázat.
2. Előzetesen fúrja ki a lyukakat a tágalási csavarokhoz.
3. Helyezzen egy alátétet és anyát minden tágalási csavar végére.
4. Fűzze át a tágalási csavarokat a tartókonzolokon lévő lyukakon, helyezze a tartókonzolokat a helyére, és a tágalási csavarokat kalapácsolja be a falba.
5. Ellenőrizze, hogy a tartókonzolok vízszintesen vannak-e.
6. Óvatosan emelje fel az egységet, és helyezze a rögzítő lábait a tartókra.
7. Erősen rögzítse az egységet a tartókonzolokhoz.
8. Ha megengedett, szerelje be az egységet gumival tömítések a rezgések és a zaj csökkentésére.

4. lépés: Csatlakoztassa a jel- és tápkábeleket
A külső egység sorkapcsát az egység oldalán található elektromos vezetékek burkolata védi. Az átfogó kapcsolási rajz a huzalozási burkolat belső oldalán található.

EGY FIGYELMEZTETÉS

BÁRMILYEN ELEKTROMOS VAGY KEZELÉSI MUNKÁT VÉGEZÉS ELŐTT KAPCSOLJA KI A FŐKAPCSOLÓT Tápellátás A RENDSZERHEZ. 1.

Készítse elő a kábelt a csatlakoztatáshoz:

HASZNÁLJA A MEGFELELŐ KÁBELET

Kérjük, válassza ki a megfelelő kábelt, lásd "Kábeltípusok" a 22. oldalon.

VÁLASSZA MEG A MEGFELELŐ KÁBELMÉRETET

A szükséges tápkábel, jelkábel, biztosíték és kapcsoló méretét az egység maximális áramerőssége határozza meg. A maximális áramerősség az egység oldalsó paneljén található adattáblán van feltüntetve.

MEGJEGYZÉS: Észak-Amerikában válassza ki a megfelelő kábelméretet az egység adattábláján feltüntetett minimális áramköri kapacitásnak megfelelően.

- Huzalcsupaszító segítségével távolítsa el a gumiköpenyt a kábel mindkét végéről, hogy körülbelül 40 mm (1,57 hüvelyk) látható legyen a vezetékek belsejében.
- Távolítsa el a szigetelést a vezetékek végéről. c. Egy huzalprés segítségével préselje fel az u-füleket a vezetékek végein.

FIGYELEM A FELÜLT VÁZELRE A

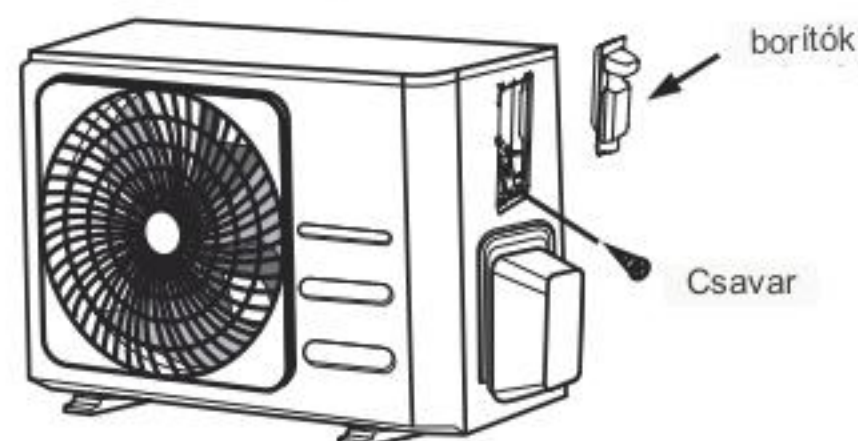
vezetékek préselésekor ügyeljen arra, hogy jól látható legyen
Különböztesse meg az éles ("L") vezetéket a többi vezetéktől.

EGY FIGYELMEZTETÉS

MINDEN KEZELÉSI MUNKÁT SZIGORÚAN A KÜLTÉRI EGYSÉG VEZETÉKBORÍTÁSÁNAK BELÜL ELHELYEZETT BEKÖTÉSI ÁBRÁJÁNAK SZERINT KELL VÉGEZNI.

- Csavarja le és távolítsa el az elektromos vezeték fedelét.
- Csavarja ki a kábelbilincset a sorkapocs alatt, és helyezze oldalra.
- Csatlakoztassa a vezetéket a huzalozásnak megfelelően diagramot, és erősen csavarja fel az egyes vezetékek U-fület a megfelelő kivezetésre.
- Miután ellenőrizte, hogy minden csatlakozás biztonságos-e, hurkolja körbe a vezetékeket, hogy megakadályozza az esővíz beáramlását a terminálba.
- A kábelbilincs segítségével rögzítse a kábelt az egységhez. Csavarja le szorosan a kábelbilincset.

- Szigetelje le a nem használt vezetékeket PVC elektromos szalaggal. Úgy helyezze el őket, hogy ne érjenek elektromos vagy fém alkatrészekhez.
- Helyezze vissza a huzalfedelelet az egység oldalán, és csavarja a helyére.



MEGJEGYZÉS: Ha a kábelbilincs az alábbiak szerint néz ki, válassza ki a megfelelő átmenő furatot a vezeték átmérőjének megfelelően.



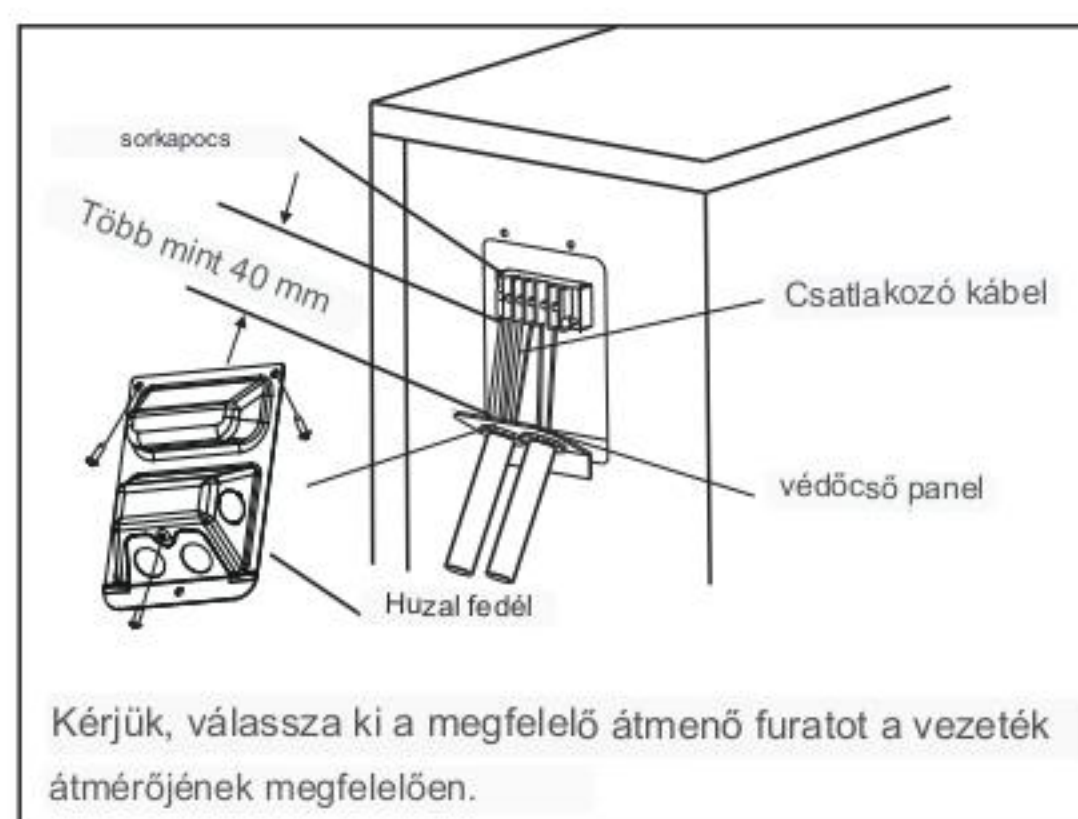
Három méretű lyuk: kicsi, nagy, közepes



Ha a kengyel nincs elég rögzítve, a csat segítségével támasztja meg, hogy szorosan rögzíthető legyen.

Észak-Amerikában

- Távolítsa el a huzalfedelelet az egységről a 3 csavar meglazításával.
- Szerelje le a kupakokat a vezetékpanelről.
- Ideiglenesen szerelje fel a védőcsöveket (nem mellékelve) a vezetékpanelen.
- Csatlakoztassa megfelelően mind a tápegységet, mind a kifestővezetékű vezetékeket a megfelelőre sorkapcsok a kapocsblokkon.
- Földelje le az egységet a helyi előírásoknak megfelelően.
- Ügyeljen arra, hogy a vezetékek mérete több hüvelyk legyen hosszabb, mint a szükséges vezeték hossz.
- Használjon ellenanyákat a védőcsövek rögzítéséhez.



Kérjük, válassza ki a megfelelő átmenő furatot a vezeték átmérőjének megfelelően.

Hűtőközegcsövek csatlakozása

A hűtőközegcsövek csatlakoztatásakor a megadott hűtőközegtől eltérő anyagok vagy gázok ne kerüljenek az egységbe. Más gázok vagy anyagok jelenléte csökkenti az egység kapacitását, és abnormálisan magas nyomást okozhat a hűtési ciklusban. Ez robbanást és sérülést okozhat.

Megjegyzés a cső hosszára vonatkozóan

A hűtőközegcsövek hossza befolyásolja az egység teljesítményét és energiahatékonyágát. A névleges hatékonyságot 5 méteres (16,5 láb) csőhosszúságú egységeken tesztelték (Észak-Amerikában a szabványos csőhossz 7,5 m (25')). A vibráció és a túlzott zaj minimalizálása érdekében legalább 3 méteres csőhosszra van szükség. Speciális trópusi területen az R290 hűtőközeg-modellekhez nem lehet hűtőközeget hozzáadni, és a hűtőközegcső maximális hossza nem haladhatja meg a 10 métert (32,8 láb).

Tekintse meg az alábbi táblázatot a csővezeték maximális hosszának és ejtési magasságának specifikációjáért.

A hűtőközegcsövek maximális hossza és esési magassága egységmodellenként

modell	Kapacitás (BTU/óra)	Max hossz (m)	Maximális leejtési magasság (m)
R32 inverterek Split klímaberendezések	< 15 000	25 (82 láb)	10 (33 láb)
	≥ 15 000 és < 24 000	30 (98,5 láb)	20 (66 láb)
	≥ 24 000 és < 36 000	50 (164 láb)	25 (82 láb)

Csatlakoztatási útmutató – Hűtőközegcsövek

1. lépés: Vágja le a csöveket

A hűtőközegcsövek előkészítésekor vegyen be extra mennyiséget ügyeljen arra, hogy megfelelően vágja és kiszélesítse őket. Ez biztosítja a hatékony működést, és minimálisra csökkenti a jövőbeni karbantartás szükségességét.

1. Mérje meg a távolságot a belső terek között és kültéri egységeket.

2. Csővágó segítségével vágja le a csövet a mért távolságnál kicsit hosszabbra.

3. Győződjön meg arról, hogy a csövet tökéletes 90°-os szögben vágja.



NE DEFORMÁLJA CSÖVET VÁGÁS KÖZBEN

Legyen különösen óvatos, hogy ne sértse meg, ne horpadja be vagy deformálja a csövet vágás közben. Ez drasztikusan csökkenti az egység fűtési hatékonyságát.

2. lépés: Távolítsa el a sorját

A sorja befolyásolhatja a hűtőközeg légmentes tömitését csőcsatlakozás. Ezeket teljesen el kell távolítani.

1. Tartsa a csövet lefelé irányuló szögben, hogy megakadályozza sorja a csőbe hullástól. 2.

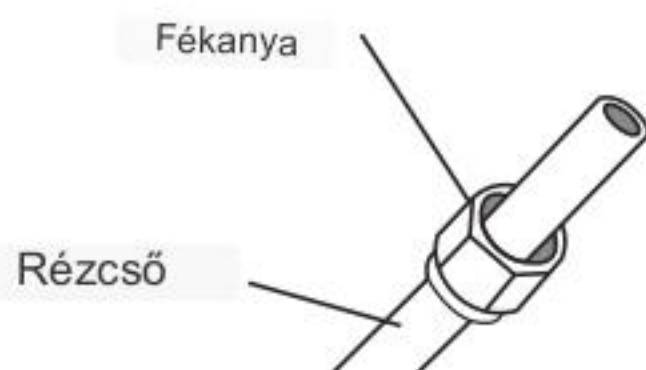
Dörzsárral vagy sorjázószerszámmal távolítsa el az összes sorját a cső vágott szakaszáról.



3. lépés: Fújja ki a csővégeket

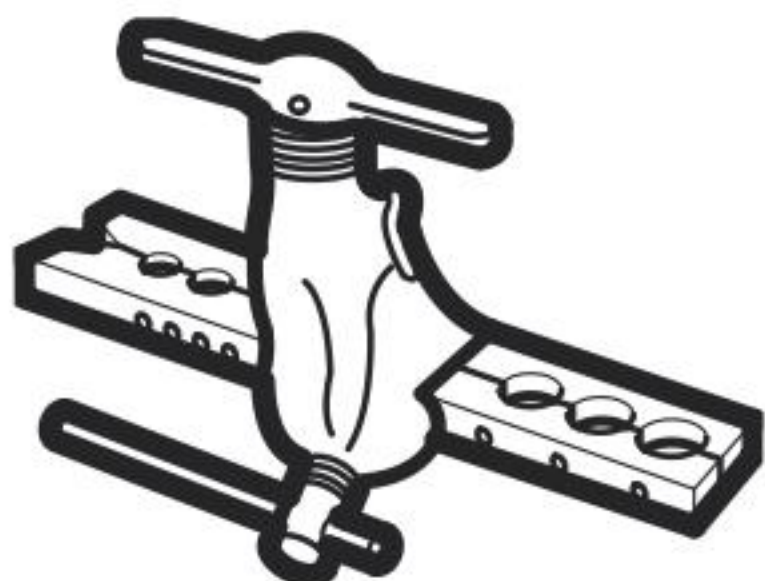
A megfelelő peremzés elengedhetetlen a légmentes tömités eléréséhez seal.

1. Miután eltávolította a sorját a vágott csőről, zárja le a végeket PVC szalaggal, hogy megakadályozza az idegen anyagok bejutását a csőbe.
2. Burkolja be a csövet szigetelőanyaggal. 3. Helyezzen hollandi anyákat a cső mindkét végére. Ügyeljen arra, hogy a megfelelő irányba nézzenek, mert kiszélesedés után nem tudja feltenni őket, vagy megváltoztatni az irányukat.



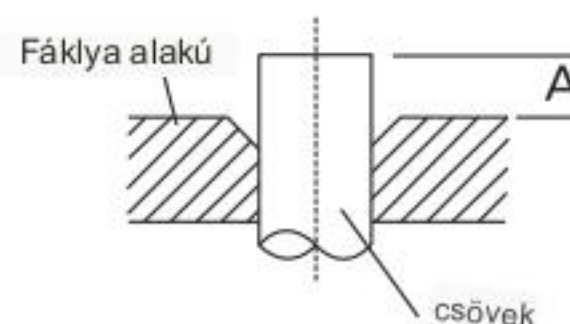
4. Távolítsa el a PVC szalagot a csővégekről, ha készen áll a fáklyázási munkára.

5. Rögzítse a cső végét. A cső végének túl kell nyúlnia a peremforma szélén az alábbi táblázatban látható méreteknek megfelelően.



CSŐVEZET KIBOSZTÍTÁS A FLARE FORMÁN TÚL

A cső külső átmérője (mm)	A (mm)	
	percek	Max.
Ø6,35 (Ø0,25 hüvelyk)	0,7 (0,0275 hüvelyk)	1,3 (0,05 hüvelyk)
Ø9,52 (Ø0,375")	1,0 (0,04 hüvelyk)	1,6 (0,063 hüvelyk)
Ø12,7 (Ø0,5 hüvelyk)	1,0 (0,04 hüvelyk)	1,8 (0,07 hüvelyk)
Ø16 (Ø0,63")	2,0 (0,078 hüvelyk)	2,2 (0,086 hüvelyk)
Ø19 (Ø0,75 hüvelyk)	2,0 (0,078 hüvelyk)	2,4 (0,094 hüvelyk)



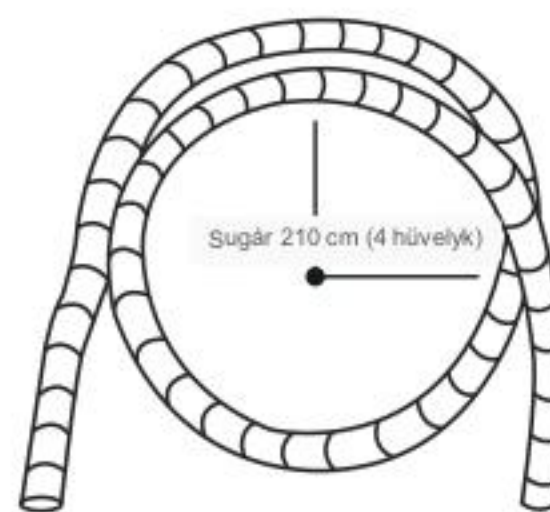
6. Helyezze a kiszélesítő szerszámot a formára.
7. Forgassa el a peremező szerszám fogantyúját az óramutató járásával megegyező irányba amíg a cső teljesen kiszélesedik.
8. Távolítsa el a peremelő szerszámot és a peremformát, majd ellenőrizze, hogy a cső végén nincs-e repedés és egyenletes kiszélesedés.

4. lépés: Csatlakoztassa a csöveket

A hűtőközegcsövek csatlakoztatásakor ügyeljen arra, hogy ne alkalmazzon túlzott nyomást, és ne deformálja a csöveket semmilyen módon. Először az alacsony nyomású csövet kell csatlakoztatni, majd a nagy nyomású csövet.

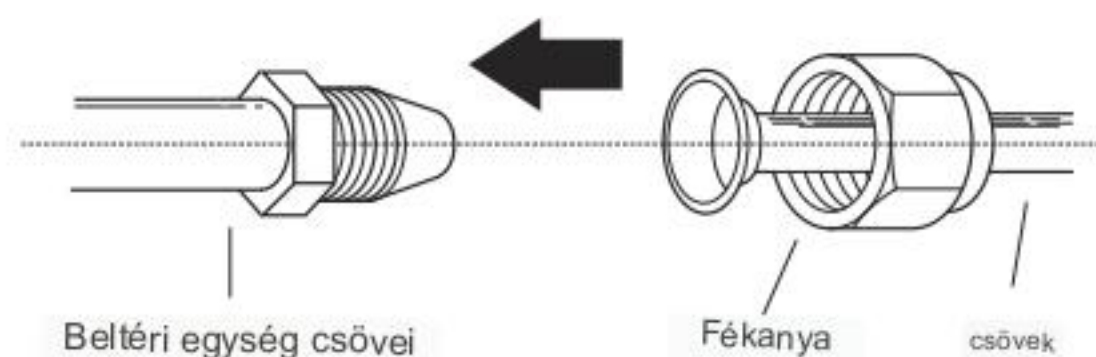
MINIMÁLIS hajlítási SUGÁR

Az összekötő hűtőközegcsövek hajlításánál a minimális hajlítási sugár 10 cm.



Útmutató a csövek beltéri egységhez való csatlakoztatásához

1. Igazítsa egy vonalba a két csatlakoztatni kívánt cső közepét.

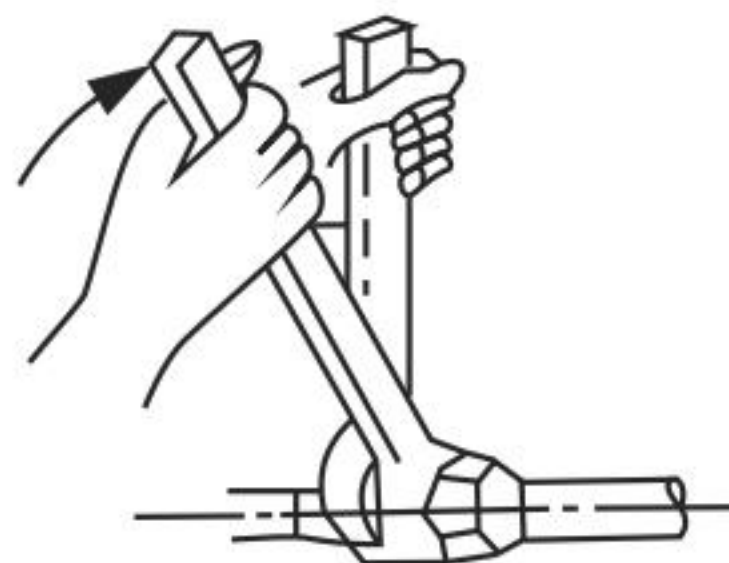


2. Húzza meg kézzel a lehető legszorosabban a hollandi anyát.

3. Egy

villáskulcs segítségével fogja meg az anyát az egységen csövek.

4. Miközben erősen fogja meg a csőegység anyáját, nyomatékulccsal húzza meg a hollandi anyát az alábbi Nyomatékkövetelmények táblázatban szereplő nyomatékértékek szerint. Lazítsa meg kissé a peremező anyát, majd húzza meg újra.



NYOMATÉKKÖVETELMÉNYEK

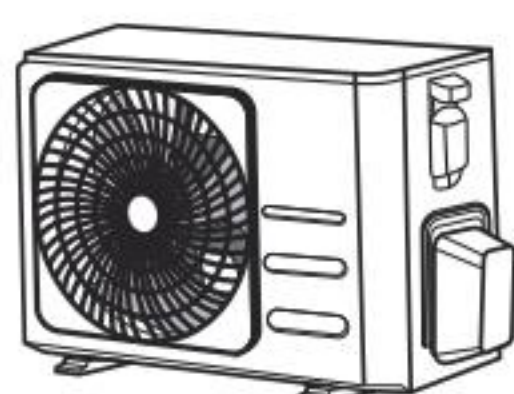
A cső külső átmérője (mm)	Meghúzási nyomaték (névleges)	Fáklyázási méret (B) (mm)	Fáklya alakú
Ø6,35 (Ø0,25 hüvelyk)	18-20 (180-200 kgf.cm)	8,4-8,7 (0,33-0,34")	
Ø9,52 (Ø0,375 hüvelyk)	32-39 (320-390 kgf.cm)	13,2-13,5 (0,52-0,53 hüvelyk)	
Ø12,7 (Ø0,5")	49-59 (490-590 kgf.cm)	16,2-16,5 (0,64-0,65 hüvelyk)	
Ø16 (Ø0,63 hüvelyk)	57-71 (570-710 kgf.cm)	19,2-19,7 (0,76-0,78 hüvelyk)	
Ø19 (8 0,75 hüvelyk)	67-101 (670-1010 kgf.cm)	23,2-23,7 (0,91-0,93 hüvelyk)	

NE HASZNÁLJ TÚL NYOMATÉKOT

A túlzott erő eltörheti az anyát vagy károsíthatja a hűtőközeg csöveket. Nem lépheti túl a fenti táblázatban feltüntetett nyomatékkövetelményeket.

Útmutató a csövek kültéri egységhez való csatlakoztatásához

1. Csavarja le a fedelet a kültéri egység oldalán található szelepről. 2. Távolítsa el a védőkupakokat a szelepek végéről.
3. Igazítsa a kiszélesedett csővéget minden szelephez, és a lehető legszorosabban húzza meg a hollandi anyát kéz.
4. Egy villáskulcs segítségével fogja meg a szelep testét. Ne fogja meg a szervizszelepet tömítő anyát.



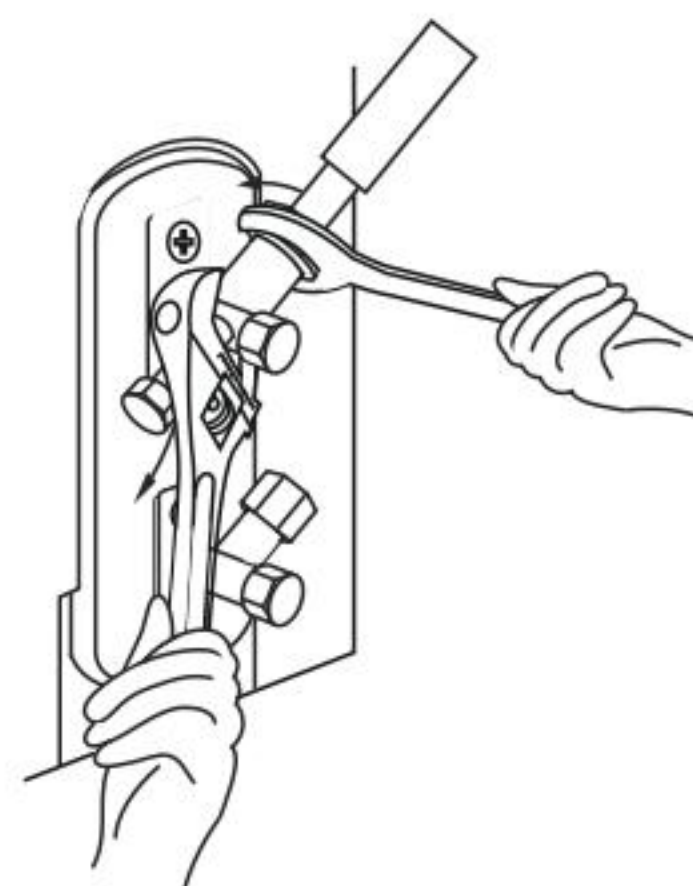
szelepfedél

5. Miközben erősen fogja meg a szeleptestet, nyomatékulccsal húzza meg a hollandi anyát a megfelelő nyomatékértékek szerint.

6. Lazítsa meg kissé a peremező anyát, majd húzza meg újra. 7. Ismételje meg a 3–6. lépéseket a maradék csővel.

HASZNÁLJON KULCSOT A FŐMEGRADÁSHOZ SZELEPTEST A

hollandi anya meghúzásából származó nyomaték letörheti a szelep más részeit.



légi kiürítés

Előkészületek és óvintézkedések

A hűtőkörben lévő levegő és idegen anyagok rendellenes nyomásemelkedést okozhatnak, ami károsíthatja a légkondicionálót, csökkentheti annak hatékonyságát és sérüléseket okozhat. Használjon vákuumszivattyút és elosztócső-mérőt a hűtőkör kiürítéséhez, távolítsa el a rendszerből a nem kondenzálódó gázt és nedvességet.

Az evakuálást a kezdeti időpontban kell végrehajtani telepítéskor és az egység áthelyezésekor.

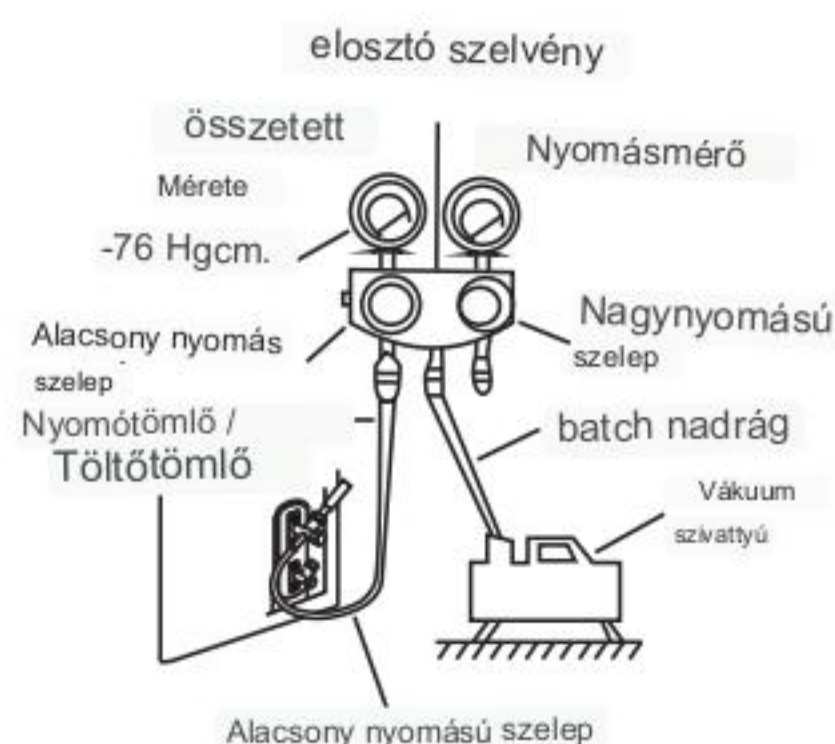
AZ EVAKUÁCIÓ VÉGREHAJTÁSA ELŐTT

M Ellenőrizze a csatlakozócsöveket a beltéri és a kültéri egységek között megfelelően vannak csatlakoztatva.

- Ellenőrizze, hogy minden vezeték csatlakoztatva van-e megfelelően.

Kiürítési utasítások

1. Csatlakoztassa az elosztó-mérő töltőtömlőjét a kültéri egység alacsony nyomású szelepeinek szervizcsatlakozójához.
2. Csatlakoztasson egy másik töltőtömlőt a gyújtócső mérőműszerétől a vákuumszivattyúhoz.
3. Nyissa ki az elosztócső alacsony nyomású oldalát. A nagy nyomású oldalt tartsa zárva. 4. Kapcsolja be a vákuumszivattyút a kiürítéshez.
5. Működtesse a vákuumot legalább 15 percig, vagy amíg a Compound Meter -76 Hgcm (-105 Pa) értéket nem mutat.



6. Zárja le az elosztócső alacsony nyomású oldalát, és kapcsolja ki a vákuumszivattyút.
7. Várjon 5 percet, majd ellenőrizze, hogy nem változott-e a rendszer nyomása.

8. Ha a rendszer nyomása megváltozik, olvassa el a Gázszivárgás ellenőrzése című részt a szivárgások ellenőrzésével kapcsolatban. Ha nem változik a rendszer nyomása, csavarja le a kupakot 9. a tömített szelepről (nagy nyomású szelep). Helyezze be a hatlapfejű csavarkulcsot a csomagolt szelepbe (nagy nyomású szelep), és nyissa ki a szelepet úgy, hogy a kulcsot $1/4$ fordulattal az óramutató járásával ellentétes irányba forgatja. Hallgassa meg, hogy kilép-e a gáz a rendszerből, majd 5 másodperc múlva zárja el a szelepet.
10. Figyelje a nyomásmérőt egy percig, hogy megbizonyosodjon arról, hogy nincs nyomásváltozás. A nyomásmérőnek valamivel magasabbat kell mutatnia, mint a légköri nyomás.
11. Távolítsa el a töltőtömlőt a szervizcsatlakozóról.



12. Hatlapfejű csavarkulcs segítségével nyissa ki teljesen mind a nagy nyomású, mind az alacsony nyomású szelepet.
13. Kézzel húzza meg a szelepszapkákat mindhárom szelepen (szervizcsatlakozó, nagy nyomású, alacsony nyomású). Szükség esetén nyomatékulccsal tovább húzhatja.

! A SZELEP NYITÁSA FINOMAN NYITJA

A szelepszapka kinyitáskor forgassa el a hatlapfejű csavarkulcsot, amíg az ütközőhöz nem ütközik. Ne próbálja meg erőltetni a szelepet a további nyitásra.

Megjegyzés a hűtőközeg hozzáadásával kapcsolatban

Egyes rendszerek a csőhossztól függően további töltést igényelnek. A szabványos csőhossz a helyi előírásoktól függően változik. Például Észak-Amerikában a szabványos csőhossz 7,5 m (25'). Más területeken a szabványos csőhossz 5 m (16'). A hűtőközeget a kültéri egység alacsony nyomású szelepének szervizcsatlakozóján keresztül kell feltölteni. A töltendő további hűtőközeg mennyisége a következő képlettel számítható ki:

KIEGÉSZÍTŐ HŰTŐKÖZEG CSŐHOSSZONKÉNT

Csatlakozó cső hossza (m)	Levegőtisztítási módszer	Kiegészítő hűtőközeg	
< Szabványos csőhossz	Légszivattyú	N/A	
> Alapértelmezett csőhossz	Légszivattyú	Folyadék oldal: Ø 6,35 (Ø 0,25") R32: (Csőhossz standard hossz) x 12g/m (Csőhossz szabványos hossz) x 0,130Z/ft	Folyadék oldal: Ø 9,52 (Ø 0,375") R32: (Csőhossz szabványos hossz) x 24g/m (Csőhossz - szabványos hossz) x 0,260Z/ft

VIGYÁZAT NE keverje össze a hűtőközeg típusokat.

Elektromos és gászivárgás ellenőrzése

Próbaüzemelés előtt

Csak az alábbi lépések elvégzése után hajtsa végre a próbaüzemet:

- Elektromos biztonsági ellenőrzések – Erősítse meg az egység elektromos rendszere biztonságos és

megfelelően működik • Gászivárgás

ellenőrzése - Ellenőrizze az összes hollandi anyát kapcsolatokat, és ellenőrizze, hogy a rendszer megfelelő-e nem szivárog •

Győződjön meg arról, hogy a gáz- és folyadékszelepek (nagy és alacsony nyomású) teljesen nyitva vannak

Elektromos biztonsági ellenőrzések

A beszerelés után győződjön meg arról, hogy az összes elektromos vezeték a helyi és nemzeti előírásoknak, valamint a szerelési kézikönyvnek megfelelően lett beépítve.

TESZT FUTÁS ELŐTT

Ellenőrizze a földelési munkát

Mérje meg a földelési ellenállást vizuális érzékeléssel és földelési ellenállás-vizsgálóval. A földelési ellenállásnak 0,10-nél kisebbnek kell lennie.

Megjegyzés: Előfordulhat, hogy Észak-Amerika egyes helyein erre nincs szükség.

Próbaüzemelés ALATT

Ellenőrizze az elektromos szivárgást

A tesztüzemelés során használjon elektroszondát és multimétert az átfogó elektromos szivárgási teszt elvégzéséhez.

Ha elektromos szivárgást észlel, azonnal kapcsolja ki a készüléket, és hívjon szakképzett villanyszerelőt a szivárgás okának megállapítása és elhárítása érdekében.

Megjegyzés: Előfordulhat, hogy Észak-Amerika egyes helyein erre nincs szükség.

A FIGYELMEZTETÉS VESZÉLY ÁRAMÜTÉS MINDEN

KEZELÉSnek MEG kell felelnie a HELYI ELŐÍRÁSNAK ÉS NEMZETI ELEKTROMOS KÓDOK, ÉS AZ ENGEDÉLYEZETT ELEKTROMOS SZERELŐNEK KELL TELEPÍTENI.

Gászivárgás ellenőrzése

Két különböző módszer létezik a gáz ellenőrzésére szivárog.

Szappan és víz módszer

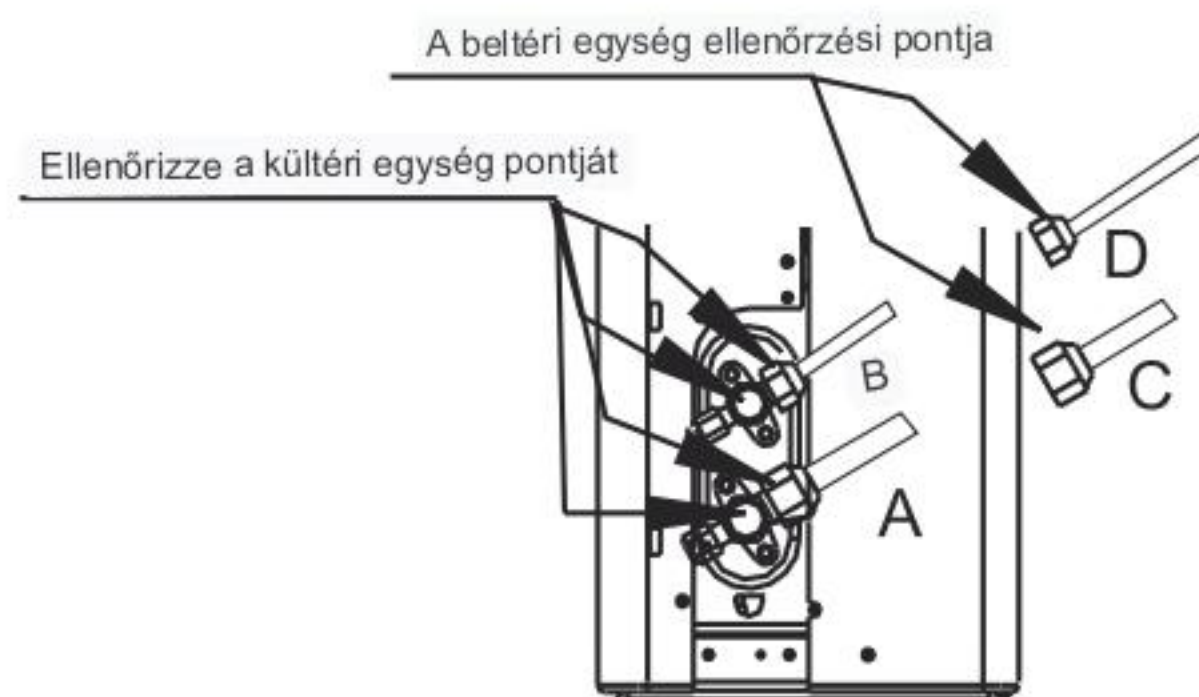
Puha kefével vigyen fel szappanos vizet vagy folyékony mosószert a beltéri és a kültéri egység összes csőcsatlakozási pontjára. A buborékok jelenléte szivárgást jelez.

Szivárgásérzékelő módszer

Ha szivárgásérzékelőt használ, nézze meg a készülék használati útmutatóját a megfelelő használati utasításokhoz.

A GÁZSZIVÁRGÁS ELLENŐRZÉSE UTÁN

Miután meggyőződött arról, hogy az összes csőcsatlakozási pont NEM szivárog, helyezze vissza a szelepfedelet a külső egységre.



V: Alacsony nyomású elzárószelep
B: Nagynyomású elzárószelep
C&D: Beltéri egység hollandi anyák

tesztfutás

Tesztfutási utasítások

Végezze el a tesztfutást legalább 30 percig.

1. Csatlakoztassa az egységet.
2. Nyomja meg az ON/OFF gombot a távirányítón a bekapcsoláshoz.
3. Nyomja meg a MODE gombot a görgetéshez
A következő funkciók, egyenként: • COOL
- A lehető legalacsonyabb hőmérséklet kiválasztása
 - HEAT- Válassza ki a lehető legmagasabb hőmérsékletet
4. Hagyja az egyes funkciókat 5 percig működni, majd végezze el a következő ellenőrzéseket:

Az elvégzendő ellenőrzések listája	PASS/FAIL	
Nincs elektromos szivárgás		
Az egység megfelelően földelt		
Minden elektromos kivezetés megfelelően le van fedve		
A beltéri és kültéri egységek szilárdan vannak felszerelve		
Az összes csőcsatlakozási pont nem szivárog	Szabadban (2):	Beltéri (2):
A víz megfelelően lefolyik a leeresztő tömlőből		
Minden csővezeték megfelelően szigetelt		
Az egység megfelelően hajtja végre a COOL funkciót		
A készülék megfelelően hajtja végre a FŰTÉS funkciót		
A beltéri egység zsalui megfelelően forognak		
A beltéri egység reagál a távirányítóra		

KETTŐS ELLENŐRZÉS A CSŐCSATLAKOZÁSOKAT

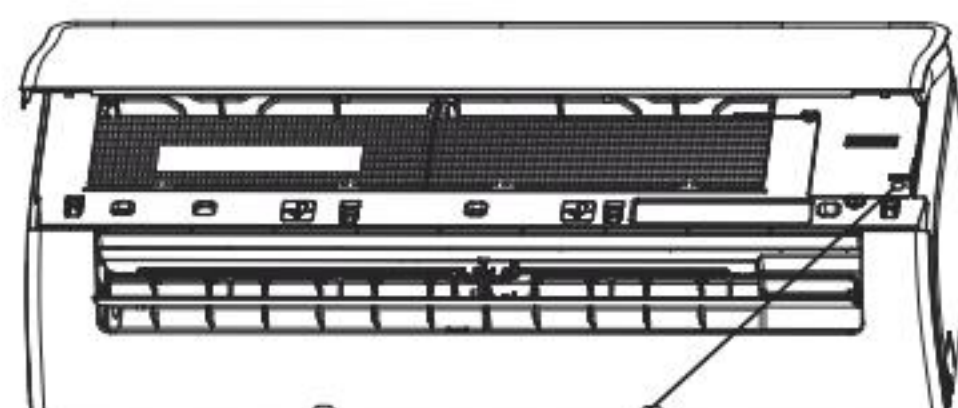
Működés közben a hűtőkör nyomása megnő. Ez olyan szivárgásokat tárhat fel, amelyek az első szivárgásellenőrzés során nem voltak jelen. A próbaüzem során szánjon időt arra, hogy még egyszer ellenőrizze, hogy a hűtőközeg-cső csatlakozási pontjaiban nincs-e szivárgás. Az utasításokért lásd a Gázszivárgás ellenőrzése című részt.

5. Miután a tesztfutás sikeresen befejeződött, és megerősítette, hogy az elvégzendő ellenőrzések listája összes ellenőrzési pontja SIKERÜLT, tegye a következőket:
 - a. Távirányítóval állítsa vissza az egységet a normál üzemi hőmérsékletre.
 - b. Szigetelőszalaggal tekerje be a beltéri hűtőközegcsövek csatlakozásait, amelyeket a beltéri egység során fedetlenül hagyott telepítési folyamat.

HA A KÖRNYEZETI HŐMÉRSÉKLET 16°C (60°F) ALATT

A távirányítóval nem kapcsolhatja be a COOL funkciót, ha a környezeti hőmérséklet 16°C alatt van. Ebben az esetben a KÉZI VEZÉRLÉS gombbal tesztelheti a HŰTÉS funkciót.

1. Emelje fel a beltéri egység előlapját, és emelje fel, amíg a helyére nem kattann. 2. A MANUAL CONTROL gomb az egység jobb oldalán található. nyomja meg 2 alkalommal válassza ki a COOL funkciót.
3. Végezze el a tesztfutást a szokásos módon.



Manuális irányítás gombokat

Az egység be- és kicsomagolása

Útmutató az egység be- és kicsomagolásához:

Kicsomagolás:

Beltéri egység:

1. Vágja le a zárószalagot a kartonra egy késsel, egy vágást a bal oldalon, egyet a közepén és egy vágja a jobb oldalon.
2. A satu segítségével vegye ki a kartondoboz tetején lévő tömítőszegeket. 3. Nyissa ki a kartondobozt.
4. Vegye ki a középső tartólemezt, ha van.
5. Vegye ki a tartozékcsomagot, és vegye ki az összekötő vezetéket, ha van.
6. Emelje ki a gépet a kartondobozból, és fektesse le.
7. Távolítsa el a bal és jobb oldali csomagolóhabot vagy a felső és alsó csomagolóhabot, oldja le a csomagoló táskát.

kültéri egység

1. Vágja el a csomagolószalagot.
2. Vegye ki az egységet a kartondobozból.
3. Távolítsa el a habot az egységről.
4. Vegye ki a csomagolózsákot az egységből.

csomagolás:

Beltéri egységek:

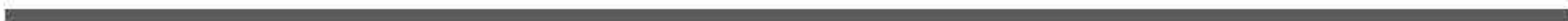
1. Tegye be a beltéri egységet a csomagolózsákba.
2. Rögzítse a bal és jobb oldali csomagolóhabot vagy a felső és alsó csomagolóhabot az egységhez. 3. Helyezze az egységet a kartondobozba, majd helyezze be a tartozékcsomagot.
4. Csukja be a kartondobozt, és zárja le a ragasztószalaggal.
5. Ha szükséges, használja a csomagolószalagot.

Kültéri egységek:

1. Helyezze a kültéri egységet a csomagolózsákba.
2. Helyezze az alsó habot a dobozba.
3. Helyezze az egységet a kartondobozba, majd tegye rá a felső csomagolóhabot.
4. Csukja be a kartondobozt és zárja le a ragasztószalaggal.
5. Ha szükséges, használja a csomagolószalagot.

MEGJEGYZÉS: Kérjük, őrizzen meg minden csomagolóeszközt, ha a jövőben szüksége lehet rá.

A tervezés és a specifikációk a termékfejlesztés érdekében előzetes értesítés nélkül változhatnak. A részletekért forduljon az értékesítési ügynökséghez vagy a gyártóhoz. A kézikönyv minden frissítése feltöltésre kerül a szolgáltatás webhelyére, kérjük, ellenőrizze a legújabb verziót.





Lamborghini Caloreclima – www.lamborghinicalor.hu Lamboklima

Kft. 1088 Budapest, Rákó czi út 23. fszt. 8.

info@lamboklima.hu

Olaszországban készült