



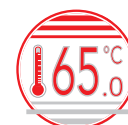
Lamborghini
CALORECLIMA

IDOLA UE 3.2

KÜLTÉRI EGYSÉG REVERZIBILIS HŐSZIVATTYÚKHOZ



Cod. 3QE46790 - Rev. 02 - 12/2021

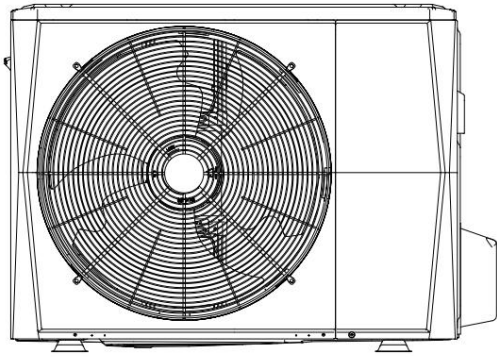


HU TELEPÍ TÉSI ÉS HASZNÁLATI ÚTMUTATÓ

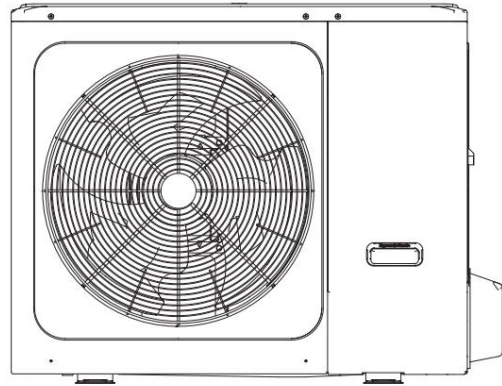
TARTALOM

1	BIZTONSÁGI INTÉZKEDÉSEK	02
2	KIEGÉSZÍTŐK	05
	• 2.1 A készülékhez mellékelt tartozékok	05
3	TELEPÍTÉS ELŐTT	05
4	FONTOS INFORMÁCIÓK A HŰTŐKÖZEG SZÁMÁRA	06
5	TELEPÍTÉSI HELYSZÍN	07
	• 5.1 Hely kiválasztása hideg éghajlaton	08
	• 5.2 Kerülje a napfényt	08
6	TELEPÍTÉSI ÓVINTÉZKEDÉSEK	09
	• 6.1 Dimenzió	09
	• 6.2 Beépítési követelmények	09
	• 6.3 Lefolyónyílás	10
	• helyzete 6.4 Telepítési helyigény	10
7	A CSATLAKOZÓCSŐ FELSZERELÉSE	11
	• 7.1 Hűtőközegcsövek	11
	• 7.2 Szivárgásérzékelés	12
	• 7.3 Hőszigetelés	12
	• 7.4 Csatlakoztatási mód	13
	• Távolítsa el a szennyeződést vagy a vizet a	14
	csövekből 7,5,7,6	14
	• Légmentességi teszt Légtelenítés	14
	• vákuumszivattyúval 7,7,7,8 Hozzáadandó hűtőközeg mennyisége	14
8	KÜLTÉRI EGYSÉG KEZELÉSE	15
	• 8.1 Óvintézkedések az elektromos vezetékezéssel	15
	• kapcsolatban 8.2 Az áramellátás bekötésével kapcsolatos	15
	• óvintézkedések Biztonsági	16
	berendezés követelmény 8.3 8.4 Távolítsa el a kapcsoló doboz fedelét	16
	• 8.5 A kültéri egység szigetelésének befejezése	17

9	AZ EGYSÉG ÁTTEKINTÉSE	17
• 9.1	Az egység szétszerelése	17
• 9.2	Elektronikus vezérlő doboz	18
• 9.3	4-16 kW-os egyfázisú egységek	19
• 9.4	12-16 kW-os 3-fázisú egységek	22
	Próbafutás 10	25
11	ÓVINTÉZKEDÉSEK A HŰTŐ KÖZEG SZIVÁRGÁSÁRA	25
12	FORDULJON AZ ÜGYFÉLHEZ	26
13	MŰKÖDÉS ÉS TELJESÍTMÉNY	28
• 13.1	Védő berendezések 13.2	28
•	Áramkimaradásról 13.3	28
•	Fűtési teljesítmény	28
• 13.5	Kompresszor védelmi funkció 13.4	28
•	Hűtés és fűtés működés Fűtési	28
•	üzemmodd jellemzői 13.6 13.7	28
•	Leolvasztás a fűtési üzemmodban	28
• 13.8	Hibakódok	29
	MŰSZAKI ADATOK 14	34
15	INFORMÁCIÓS SZERVIZ	36

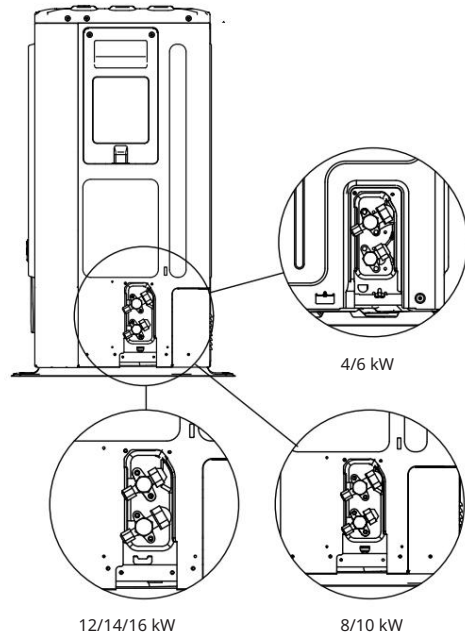
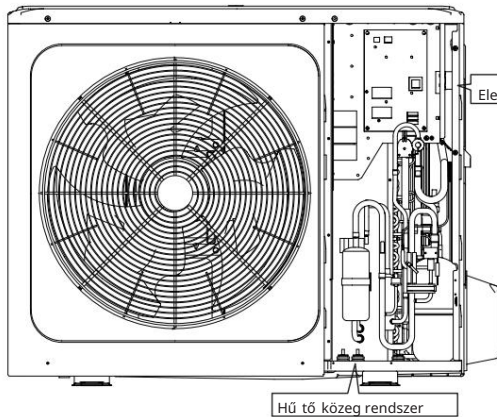


4/6 kW

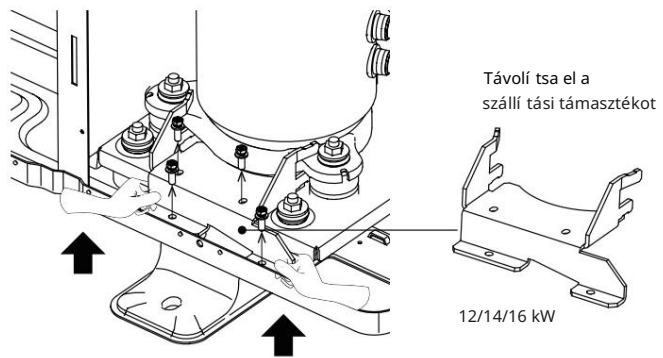
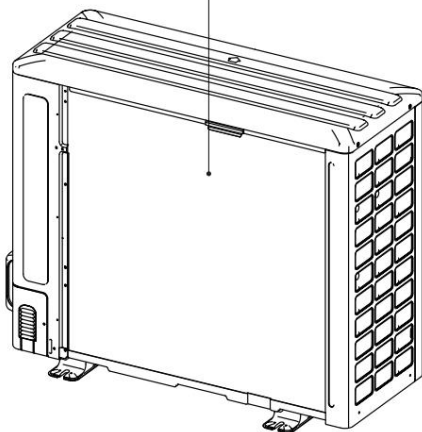


8/10/12/14/16 kW

Bekötési rajz: 8/10kW pl



Kérjük, távolítsa el az üreget lemez beszerelés után.



FOKOZAT

- Először távolítsa el a kompresszor zajszigetelő fedelét.
Kérjük, győződjön meg arról, hogy a szállítási támogatást eltávolította.
Rendellenes vibráció és zajt okoz a hőszivattyú, ha a kompresszor szállítási támogatásával működik.
Kérjük, viseljen kesztyűt a fenti művelet végrehajtása során, hogy elkerülje a kéz karcosodását.
Kérjük, helyezze vissza a zajszigetelő burkolatot a szállítási támasz eltávolítása után.

1 BIZTONSÁGI ÓVINTÉZKEDÉSEK

Az itt felsorolt óvintézkedések a következő típusokra oszlanak. Nagyon fontosak, ezért gondosan kövesse őket.

A VESZÉLY, FIGYELMEZTETÉS, VIGYÁZAT és MEGJEGYZÉS szimbólumok jelentése.

INFORMÁCIÓK

- A telepítés előtt figyelmesen olvassa el ezeket az utasításokat. Tartsa kéznél ezt a kézikönyvet a későbbiek számára.
- A berendezések vagy tartozékok nem megfelelő felszerelése áramütést, rövidzárlatot, szivárgást, tüzet vagy a berendezés egyéb károsodását okozhatja. Ügyeljen arra, hogy csak a szállító által gyártott tartozékokat használjon, amelyeket kifejezetten a berendezéshez terveztek, és ügyeljen arra, hogy a beszerelést szakember végezze.
- Az ebben a kézikönyvben leírt összes tevékenységet engedéllyel rendelkező technikusnak kell elvégeznie. Ügyeljen arra, hogy megfelelő személyi védőfelszerelést, például kesztyűt és védőszemüveget viseljen az egység üzembe helyezése vagy karbantartási tevékenysége során.
- További segítségért forduljon kereskedőjéhez.



Figyelem: Túlzott zveszély/
gyúlékony anyagok

FIGYELEM

A szervizelést csak a berendezés gyártója által javasolt módon szabad elvégezni. A más szakképzett személyzet segítségét igénylő karbantartást és javítást a gyúlékony hűtőközegek használatában jártas személy felügyelete mellett kell elvégezni.

VESZÉLY

Közvetlenül veszélyes helyzetet jelez, amely, ha nem kerülik el, halálhoz vagy súlyos sérüléshez vezethet.

FIGYELEM

Potenciálisan veszélyes helyzetet jelez, amely, ha nem kerülik el, halált vagy súlyos sérülést okozhat.

FIGYELEM

Potenciálisan veszélyes helyzetet jelez, amely, ha nem kerülik el, könnyű vagy közepes sérülést okozhat.

Arra is használják, hogy figyelmeztessenek a nem biztonságos gyakorlatokra.

FOKOZAT

Olyan helyzeteket jelöl, amelyek csak véletlen berendezés- vagy anyagi kárt okozhatnak.

A beltéri vagy kültéri egységen megjelenő szimbólumok magyarázata

	FIGYELEM	Ez a szimbólum azt jelzi, hogy a készülék gyúlékony hűtőközeget használ. Ha a hűtőközeg szivárog és külső gyújtóforrásnak van kitéve, tűzveszély áll fenn.
	FIGYELEM	Ez a szimbólum azt jelzi, hogy figyelmesen el kell olvasni a kezelési útmutatót.
	FIGYELEM	Ez a szimbólum azt jelzi, hogy ezt a berendezést szervizszemélyzetnek kell kezelnie a szerelési kézikönyv alapján.
	FIGYELEM	Ez a szimbólum azt jelzi, hogy ezt a berendezést szervizszemélyzetnek kell kezelnie a szerelési kézikönyv alapján.
	FIGYELEM	Ez a szimbólum azt jelzi, hogy olyan információk állnak rendelkezésre, mint például a használati útmutató vagy a szerelési kézikönyv.

VESZÉLY

- Mielőtt megérintené az elektromos csatlakozó elemeket, kapcsolja ki a fő kapcsolót.
- A szervizpanelek eltávolításakor a feszültség alatt álló részek véletlenül könnyen megérinthetőek.
- Soha ne hagyja felügyelet nélkül az egységet telepítési és szervizelés közben, ha a szervizpanel le van szerelve.
- Ne érintse meg a vízvezetékvezeték működésközben és közvetlenül utána, mert a csövek forróak lehetnek, és megégethetik a kezét. A sérülések elkerülése érdekében hagyjon időt a csővezetéknek, hogy visszatérjen a normál hőmérsékletre, vagy viseljen védőkesztyűt.
- Ne érintsen meg egyetlen kapcsolót sem nedves ujjal. A kapcsoló nedves ujjú megérintése áramütést okozhat.
- Mielőtt megérintené az elektromos alkatrészeket, kapcsolja ki az egység minden szükséges áramellátását.

FIGYELEM

- Tépje szét és dobja ki a műanyag csomagoló tasakokat, hogy a gyerekek ne játszanak velük. A műanyag zacskókkal játszó gyerekek fulladásveszélyesek.
- Biztonságosan dobja ki a csomagolóanyagokat, például szöveget és egyéb fém- vagy farészeket, amelyek sérülést okozhatnak.
- Kérje meg kereskedőt vagy szakképzett személyzetét, hogy a jelen kézikönyvnek megfelelően végezze el a telepítési munkákat. Ne telepítse saját maga az egységet. A nem megfelelő telepítési és vízszivárgást, áramütést vagy tüzet okozhat.
- Ügyeljen arra, hogy a szerelési munkákhoz csak meghatározott tartozékokat és alkatrészeket használjon. A meghatározott alkatrészek használatának elmulasztása vízszivárgást, áramütést, tüzet vagy az egység leesését okozhatja.
- Szerelje fel az egységet olyan alagra, amely ellenáll a súlyának. Az elégtelen fizikai erő a berendezés leesését és sérülést okozhat.
- Végezze el a meghatározott szerelési munkákat az erős szél, hurrikán vagy földrengés teljes figyelembevételével. A szakszerűtlen szerelési munka a berendezés leesése miatti balesetekhez vezethet.
- Győződjön meg arról, hogy minden elektromos munkát szakképzett személyzet végez a helyi törvények és előírások, valamint a jelen kézikönyv szerint külön áramkör használatával. A tápáramkör elégtelen kapacitása vagy a nem megfelelő elektromos konstrukció áramütést vagy tüzet okozhat.
- Feltétlenül telepítse a földzárlat-megszakítót a helyi törvényeknek és előírásoknak megfelelően. A földzárlat-megszakító felszerelésének elmulasztása áramütést és tüzet okozhat.
- Győződjön meg arról, hogy minden vezeték biztonságos. Használja a megadott vezetékeket, és gondoskodjon arról, hogy a sorkapcsok vagy vezetékek védve legyenek a víz és más káros külső erőktől. A hiányos csatlakoztatás vagy rögzítés tüzet okozhat.
- A tápellátás bekötésekor a vezetékeket úgy alakítsa ki, hogy az előlap biztonságosan rögzíthető legyen. Ha az előlap nincs a helyén, a csatlakozók túlmelegedhetnek, áramütést vagy tüzet okozhat.
- A szerelési munka befejezése után ellenőrizze, hogy nincs-e hő a közegszivárgás.
- Soha ne érintse meg közvetlenül a szivárgó hőközeget, mert súlyos fagyási sérülést okozhat. Ne érintse meg a hőközegcsöveket működésközben és közvetlenül utána, mivel a hőközegcsövek forróak vagy hidegek lehetnek, a hőközegcsöveken, a kompresszoron és egyéb elemeken átáramló hőközeg állapotától függően. A hőközeg ciklus részei. Égési sérülések vagy fagyási sérülések keletkezhetnek, ha megérinti a hőközegcsöveket. A sérülések elkerülése érdekében hagyjon időt a csöveknek, hogy visszatérjenek a normál hőmérsékletre, vagy ha meg kell érintenie őket, viseljen védőkesztyűt.
- Működésközben és közvetlenül utána ne érintse meg a belső részeket (szivattyú, kiegészítő fűtés stb.). A belső alkatrészek megérintése égési sérüléseket okozhat. A sérülések elkerülése érdekében adjon időt a belső részeknek, hogy visszatérjenek a normál hőmérsékletre, vagy ha meg kell érintenie őket, feltétlenül viseljen védőkesztyűt.

FIGYELEM

- Földelje le az egységet.
- A földelési ellenállásnak meg kell felelnie a helyi törvényeknek és előírásoknak.
- Ne csatlakoztassa a földvezeték gáz- vagy vízvezetékhez, villámhárítóhoz vagy telefon földelő vezetékhez.
- A nem teljes földelés áramütést okozhat.
 - Gázcsövek: Túlzott vagy robbanás következhet be, ha a gáz szivárog.
 - Vízcövek: A kemény vinil csövek nem hatékonyak.
 - Villámhárító vagy telefonföldelő vezetékek: Az elektromos küszöb abnormálisan megemelkedhet, ha villámcsapás éri.
- Az interferencia és a zaj elkerülése érdekében a tápkábel legalább 3 láb (1 méter) távolságra helyezze el a televíziótól vagy rádiótól. (A rádióhullámoktól függően előfordulhat, hogy 3 láb (1 méter) távolság nem elegendő a zaj megszüntetéséhez.)
- Ne mossa le a készüléket. Ez áramütést vagy tüzet okozhat. A készüléket a nemzeti huzalozási előírásoknak megfelelően kell telepíteni. Ha a tápkábel megsérült, a veszély elkerülése érdekében gyártónak, annak szervizképviselőnek vagy hasonlóan képzett személynek kell cserélnie.

- Ne telepítse a készüléket a következő helyekre:
 - Ahol ásványolaj köd, olajpermet vagy gőzök találhatóak. A műanyag alkatrészek elhasználódhatnak, és kilazulhatnak, vagy vízzel szivároghat.
 - Ahol korrozív gázok (például kénes savas gáz) keletkeznek. Ahol a rézcsövek vagy a forrasztott részek korróziója a hűtőközeg-szivárgást okozhat.
 - Ahol elektromágneses hullámokat kibocsátó gépek vannak. Az elektromágneses hullámok megzavarhatják a vezérlő rendszert és a berendezés hibás működését okozhatják.
 - Ahol gyúlékony gázok szivároghatnak, ahol szénpor vagy gyúlékony por szuszpendálódik a levegőben, vagy ahol illékony gyúlékony anyagokat, például festékhígítót vagy benzint kezelnek. Az ilyen típusú gázok tüzet okozhatnak.
 - Ahol a levegő nagy mennyiségű sót tartalmaz, például az óceán közelében.
 - Ahol nagyon ingadozik a feszültség, például gyárakban.
 - Járművekben vagy hajókban.
 - Ahol savas vagy lúgos gőzök vannak jelen.
- Ezt a készüléket 8 éves vagy annál idősebb gyermekek, valamint csökkent fizikai, érzékszervi vagy szellemi képességű, illetve tapasztalattal és tudással nem rendelkező személyek használhatják, ha felügyelet alatt állnak, vagy ha utasítást kapnak a készülék biztonságos használatára, és megértik az ezzel járó veszélyeket. Gyermekek nem játszhatnak a készülékkel. A tisztítást és a felhasználói karbantartást gyermekek nem végezhetik felügyelet nélkül.
- A gyermekeket felügyelni kell, hogy ne játszanak a készülékkel.
Ha a tápkábel megsérült, azt a gyártónak vagy annak szervizképviseletének, vagy egy hasonlóan képzett személynek kell kicserélnie.
- **ÁRTALMATLANÍ TÁSA:** Ne dobja ki ezt a terméket válogatlan települési hulladékként. Az ilyen hulladékot speciális kezelés céljából külön kell gyűjteni. Az elektromos készülékeket ne dobja kommunális hulladékként, használjon szelektív gyűjtőhelyet. A rendelkezésre álló begyűjtési rendszerekkel kapcsolatos információért forduljon a helyi önkormányzathoz. Ha az elektromos készülékeket szeméttelrakóba vagy szeméttelrakóba helyezik, veszélyes anyagok szivároghatnak a talajvízbe, és bekerülhetnek a táplálékláncba, károsítva az Ön egészségét és környezetét.
- A huzalozást szakembernek kell elvégeznie a nemzeti huzalozási előírásoknak és a jelen kapcsolási rajznak megfelelően. A rögzített huzalozásba a nemzeti szabály szerint be kell építeni egy minden pótló megszakítókat, amelyek minden pótló legalább 3 mm-es elválasztási távolsággal rendelkeznek, és egy 30 mA-t meghaladó névleges hibaáram-védő eszközt (RCD).
- Ellenőrizze a telepítési terület (falak, padlók stb.) biztonságát rejtett veszélyek, például víz, áram és gáz nélkül. A vezetékek/csövek bekötése előtt.
- Telepítés előtt, ellenőrizze, hogy a felhasználó tápellátása megfelel-e az egység elektromos szerelési követelményeinek (beleértve a megbízható földelést, a szivárgást és a vezetékátmérő elektromos terhelését stb.). Ha a termék elektromos szerelési követelményei nem teljesülnek, a termék beszerelése a termék javításáig tilos.
- Ha több klímaberendezést központi telepítünk, kérjük, ellenőrizze a háromfázisú tápegység terhelési egyensúlyát, és megakadályozza, hogy több egység a háromfázisú tápegység azonos fázisába kerüljön.
- A termék beszerelését szilárdan rögzíteni kell. Szükség esetén megerősítő intézkedéseket kell tenni.

FOKOZAT

- A fluorozott gázokról
 - Ez a légkondicionáló egység fluortartalmú gázokat tartalmaz. A gáz típusára és mennyiségére vonatkozó konkrét információért tekintse meg a készüléken található megfelelő címkét. A nemzeti gázszabályozás betartását be kell tartani.
 - Az egység telepítését, szervizelését, karbantartását és javítását képesített technikusnak kell elvégeznie.
 - A termék eltávolítását és újrahasznosítását minősített technikusnak kell elvégeznie.
 - Ha a rendszerben szivárgásérzékelő rendszer van telepítve, akkor legalább 12 havonta ellenőrizni kell a szivárgást. Amikor az egységet szivárgás szempontjából ellenőrzik, erősen ajánlott minden ellenőrzés megfelelő nyilvántartása.

2 TARTOZÉKOK

2.1 A készülékhez mellékelt tartozékok

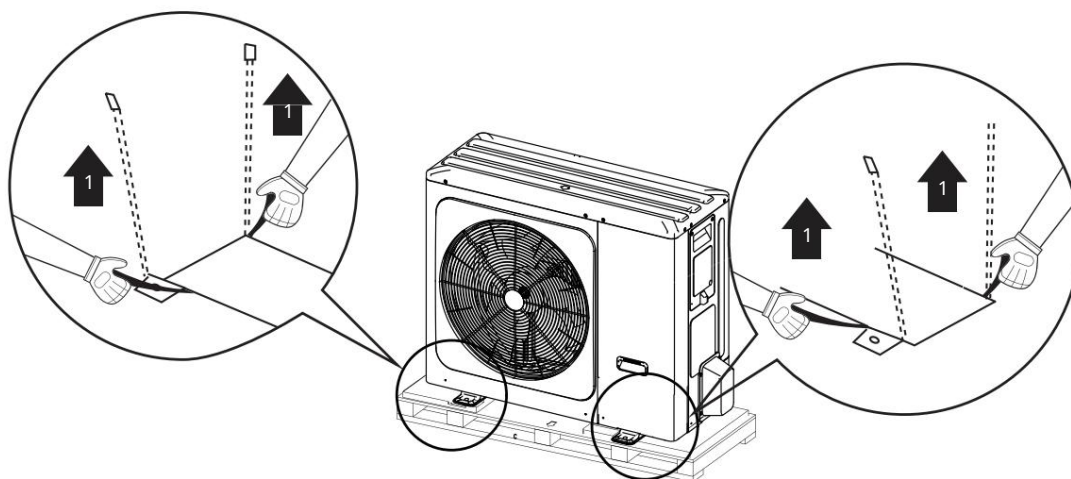
Szerelési szerelvények		
Vezetéknév	Alak	Mennyiség
Kültéri egység telepítési és használati útmutatója (ez a könyv)		1
Műszaki adatok kézikönyv		1
Vízvezető csatlakozó cső szerelvény		1
Energiacímke		1

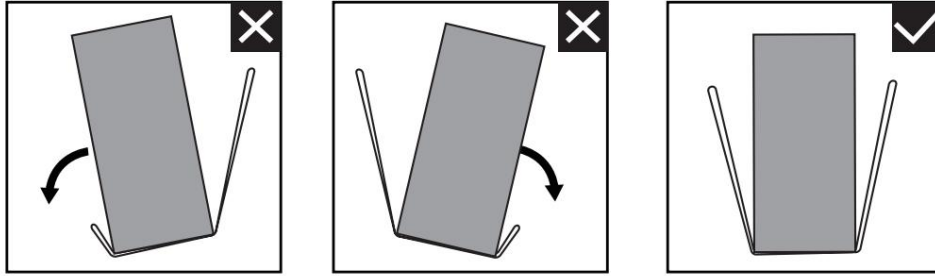
3 TELEPÍTÉS ELŐTT

- Üzembe helyezés előtt figyeljen arra, hogy ellenőrizze az egység típusnevét és sorozatszámát.

- **kezelése**

1. A hevederrel balra és jobbra kezelje az egységet. Egyszerre húzza fel a heveder mindkét oldalát, nehogy a heveder szétválasztása az egységtől.

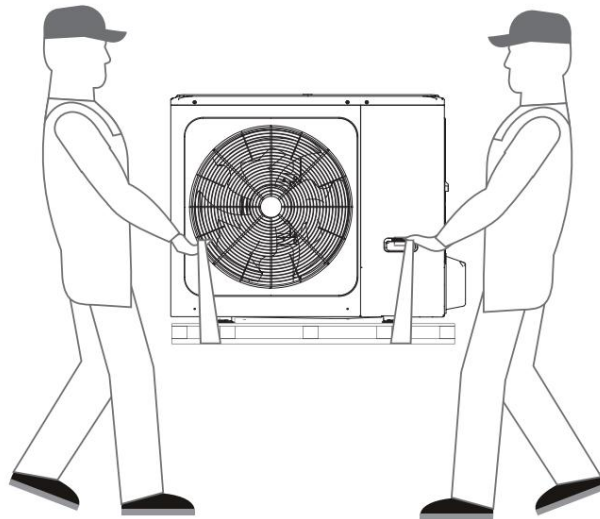




2. Az egység kezelése közben

tartsa a heveder mindkét oldalát vízszintesen.

tartsa egyenesen a hátát



3. Az egység felszerelése után távolítsa el a hevedert az egységrol a heveder egyik oldalának meghúzásával.

⚠ FIGYELEM

- A sérülések elkerülése érdekében ne érintse meg az egység levegő bemenetét és alumínium bordáit.
- A károsodás elkerülése érdekében ne használja a ventilátorrácsok fogantyúit.
- Az egység rendkívül nehéz! Ügyeljen arra, hogy kezelés közben ne essen le az egység a nem megfelelő dőlés miatt.

4 FONTOS INFORMÁCIÓK A HŰTŐKÖZEGRE VONATKOZÓAN

Ez a termék fluor tartalmú gázt tartalmaz, tilos levegőbe engedni.

Hűtőközeg típusa: R32; A GWP mennyisége: 675.

GWP=Globális felmelegedési potenciál

modell	Gyárilag feltöltött hűtőközeg mennyiség az egységben	
	Hűtőközeg/kg	tonna CO ₂ - egyenérték
4 kW	1.50	1.02
6 kW	1.50	1.02
8 kW	1.65	1.11
10 kW	1.65	1.11

modell	Gyárilag feltöltött hűtőközeg mennyiség az egységben	
	Hűtőközeg/kg	tonna CO ₂ - egyenérték
1 fázisú 12 kW	1.84	1.24
1 fázisú 14 kW	1.84	1.24
1-fázisú 16kW 3-fázisú 12kW	1.84	1.24
3 fázisú 14 kW	1.84	1.24
3 fázisú 16kW	1.84	1.24

⚠ FIGYELEM

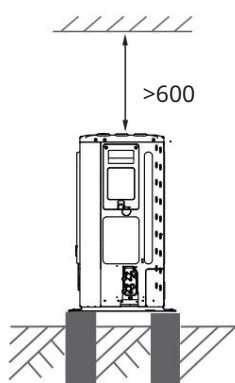
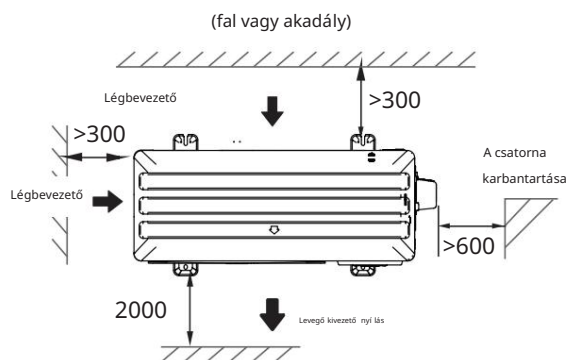
- A hűtőközeg-szivárgás ellenőrzésének gyakorisága
 - A 3 kg-nál kevesebb fluortartalmú üvegházhatású gázt vagy hermetikusan lezárt, megfelelő címkével ellátott és 6 kg-nál kevesebb fluortartalmú üvegházhatású gázt tartalmazó berendezéseket nem szabad szivárgásvizsgálatnak alávetni.
 - Azon egységeknél, amelyek legalább 5 tonna CO₂-egyenértéknek, de 50 tonna CO₂-egyenértéknek kisebb mennyiségben tartalmazznak fluortartalmú üvegházhatású gázokat, legalább 12 havonta, vagy ahol szivárgásérzékelő rendszer van felszerelve, legalább 24 havonta.
 - Csak minősített személy végezhet telepítést, üzemeltetést és karbantartást.

5 TELEPÍTÉSI HELYSZÍN

⚠ FIGYELEM

- Ügyeljen arra, hogy megfelelő intézkedéseket tegyen annak megakadályozására, hogy kis állatok menhelyként használják az egységet. Az elektromos részekkel érintkező kis állatok meghibásodást, füstöt vagy tüzet okozhatnak. Kérjük, utasítsa az ügyfelet, hogy tartsa tisztán az egység környékét.
- Válasszon olyan telepítési helyet, ahol a következő feltételek teljesülnek, és amely megfelel az ügyfél jóváhagyásának.
 - Jól szellőző helyek.
 - Olyan helyek, ahol az egység nem zavarja a szomszédokat.
 - Biztonságos helyek, amelyek elbírják az egység súlyát és vibrációját, és ahol az egység egyenletesen telepíthető.
 - Olyan helyek, ahol nincs lehetőség gyúlékony gáz vagy termék szivárgására.
 - A berendezést nem robbanásveszélyes környezetben való használatra tervezték.
 - Olyan helyek, ahol a kiszolgálási hely jól biztosítható.
 - Olyan helyek, ahol az egységek csővezetékeinek és vezetékeinek hossza a megengedett tartományon belül van.
 - Olyan helyek, ahol az egységből kiszivárgó víz nem okozhat kárt a helyen (pl. eltömődött lefolyó cső esetén).
 - Olyan helyek, ahol lehetőség szerint elkerülhető az eső.
 - Ne telepítse a készüléket olyan helyre, amelyet gyakran munkaterületként használnak. Építési munkák (pl. csiszolás stb.) esetén, ahol sok por keletkezik, a berendezést le kell takarni.
 - Ne helyezzen semmilyen tárgyat vagy berendezést a készülék tetejére (felső lapra)
 - Ne mászon fel, ne üljön vagy álljon fel a készülék tetejére.
 - Ügyeljen arra, hogy megfelelő óvintézkedéseket tegyen hűtőközeg-szivárgás esetén a vonatkozó helyi törvények és előírások szerint.
 - Ha a kültéri egységet a tenger közelében kell felszerelni, vagy ahol korróziós gáz van, annak élettartama csökkenhet. Tenger közeli telepítés esetén ajánlatos kerülni a kültéri egység tengeri szélnek közvetlenül kitett felszerelését.
- Ha az egységet erős szélnek kitett helyre telepíti, különösen ügyeljen a következőkre.
 - Az erős szél, legalább 5 m/s-os szél az egység levegő kivezető nyílása ellen fúj rövidzárlatot (kilépő levegő beszívása), aminek a következő következményei lehetnek:
 - Az üzemképesség romlása.
 - Gyakori fagygyorsulás fűtési üzemmódban.
 - Üzemzavar a magas nyomás emelkedése miatt.
 - Motor kiégés.
 - Ha az egység elején folyamatosan erős szél fúj, a ventilátor nagyon gyorsan elkezdhet forogni, ami gél nem török.

Normál állapotban az egység beszereléséhez lásd az alábbi ábrákat:



4/6/8/10/12/14/16 kW (egység: mm)

FOKOZAT

- Ügyeljen arra, hogy elegendő hely álljon rendelkezésre a telepítéshez.
- Készítsen vízelvezető csatornát az alap körül, hogy elvezesse a szennyvizet az egység körül.
- Ha a víz nem ürül ki könnyen az egységből, szerelje fel az egységet betontömbökből álló alpra (az alap magassága kb. 100 mm legyen). (6-3. ábra)
- Ha az egységet gyakran hóval kitett helyre telepíti, fordítson különös figyelmet arra, hogy az alapot a lehető legmagasabbra emelje.
- Ha az egységet épületvázra szereli, kérjük, szereljen fel egy vízzálló lemezt (kiegészítő tartozék) (kb. 100 mm, az egység alján), hogy elkerülje a lefolyó víz csepegését. (Lásd a jobb oldali képet).



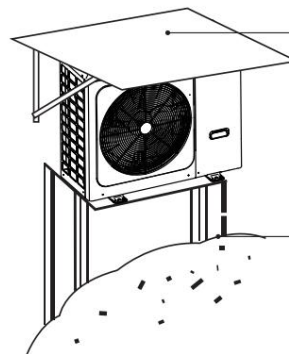
5.1 Hely kiválasztása hideg éghajlaton

Lásd a „Kezelés” részt a „4 Telepítés előtti” részben.

FOKOZAT

Ha hideg éghajlaton használja a készüléket, feltétlenül kövesse az alábbi utasításokat.

- A szél hatásának elkerülése érdekében úgy szerelje fel az egységet, hogy a széloldala a fal felé nézzen.
- Soha ne telepítse az egységet olyan helyre, ahol a széloldala közvetlenül szélnek lehet kitéve.
- A szélnek való kitétség elkerülése érdekében szereljen fel egy terelő lapot az egység levegő kibocsátó oldalára.
- Erős havazás esetén nagyon fontos olyan telepítési helyet választani, ahol a hó nem befolyásolja az egységet. Ha oldalsó hóesés lehetséges, ügyeljen arra, hogy a hócsereplő tekerését ne érintse a hó (szükség esetén építsen fel oldalsó tetőt).



Építsen egy nagy lombkoronát.

Építsen talapzatot.

Szerelje fel az egységet elég magasra a talajtól, hogy ne temesse be a hóba.

5.2 Kerülje a napfényt

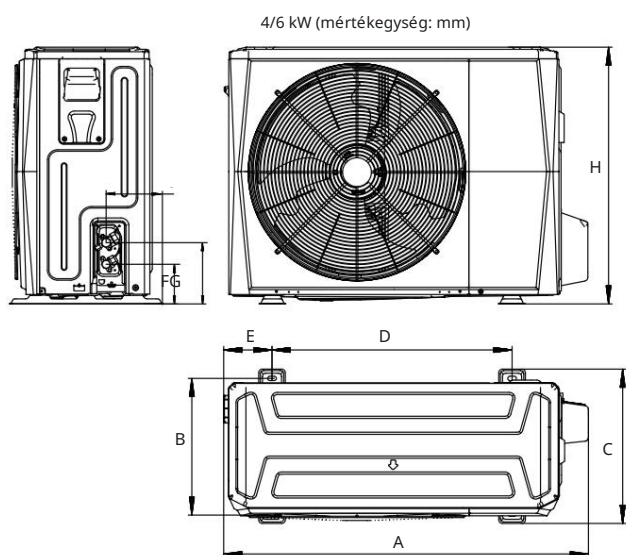
Mivel a kültéri hőmérséklet mérése a kültéri egység levegőtermisztorán keresztül történik, ügyeljen arra, hogy a kültéri egységet árnyékba helyezze, vagy olyan tetőt kell kialakítani, hogy elkerülje a közvetlen napfényt, hogy azt ne befolyásolja a napmelege, ellenkező esetben a védelem lehetséges az egységhez.

FIGYELEM

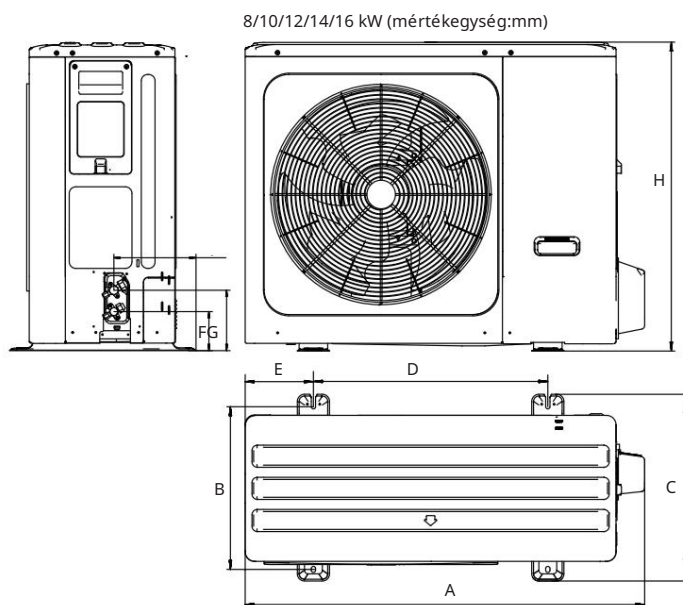
Fedetlen helyszínen, hóvédő fészt kell felszerelni: (1) hogy az eső és a hó ne érje a hőcsereplőt, ami az egység gyenge fűtési teljesítményét eredményezi, hosszú ideig tartó felhalmozódás után a hőcsereplő lefagy; (2) Megakadályozza, hogy a kültéri egység levegőtermisztorja ki legyen téve a napnak, ami a rendszerindítás sikertelenségét eredményezi; (3) A fagyos eső megelőzése érdekében.

6 TELEPÍ TÉSI ÓVINTÉZKEDÉSEK

6.1 Méretek



ábra: 6-1

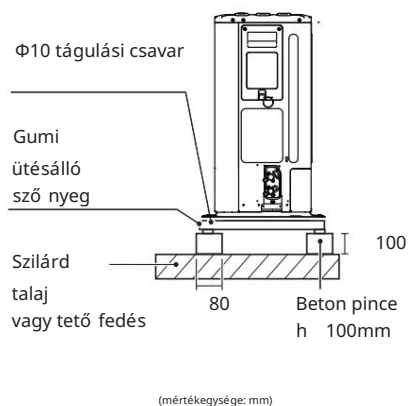


ábra: 6-2

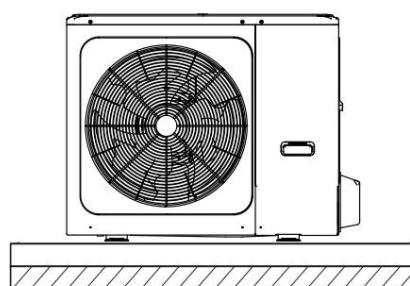
modell	A	B	C	D	E	f	G	H	
4/6 kW	1008	375	426	663	134	110	170	712	160
8/10/12/14/16 kW	1118	456	523	656	191	110	170	865	230

6.2 Telepí tési követelmények

- Ellenő rize a telepí tési talaj szilárdságát és szintjét, hogy az egység mű ködése közben ne okozzon vibrációt vagy zajt.
- Az ábrán látható alaprajznak megfelelő en rögzí tse biztonságosan az egységet alapcsavarokkal. (Készí tsen négy-négy készletet a $\Phi 10$ tágulási csavarokból, anyákból és alátétekből, amelyek könnyen beszerezhető k a piacon.)
- Csavarja be az alapcsavarokat úgy, hogy azok hossza 20 mm-re legyen az alapozás felületétől.

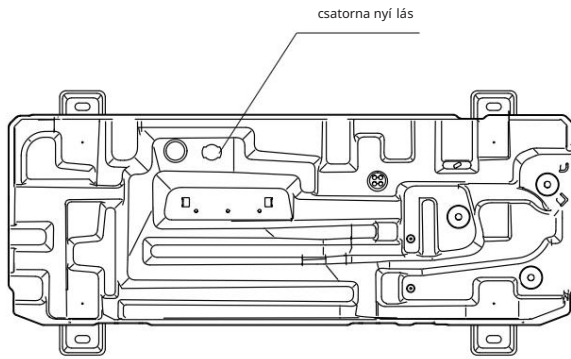


ábra: 6-3

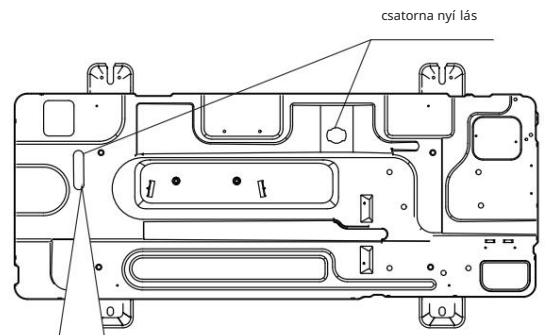


Ábrák: 6-4

6.3 A leeresztő nyí lás helyzete



4/6 kW



8/10/12/14/16 kW

Ezt a leeresztő nyí lást gumidugó fedi. Ha a kis lefolyónyí lás nem felel meg a ví zvezetési követelményeknek, akkor a nagy is használható egyidejű leg.

Ábrák: 6-5

FIGYELEM

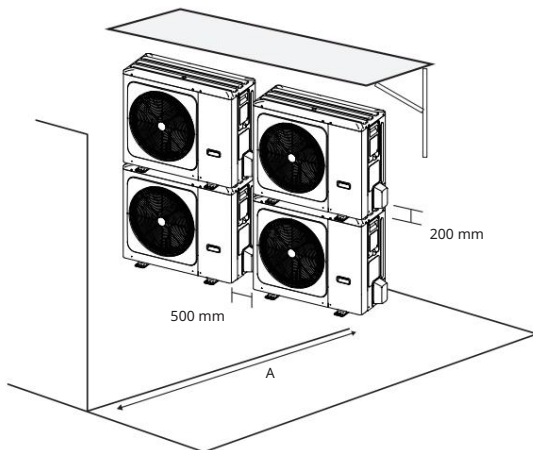
Szükséges az elektromos fű tő szalag felszerelése, ha hideg idő ben a ví z nem tud kifolyni, még a nagy lefolyó nyí lás sem nyí lt meg.

Javasoljuk, hogy az egységet az elektromos alapfű tő vel szerelje fel.

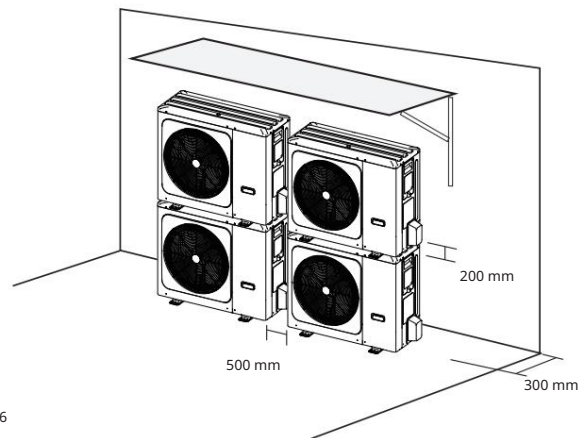
6.4 A telepí tés helyigénye

6.4.1 Halmazott telepí tés esetén

1) Abban az esetben, ha akadályok vannak a kimeneti oldal elő tt.



2) Abban az esetben, ha akadályok vannak a levegő bemenet elő tt.



Ábrák: 6-6

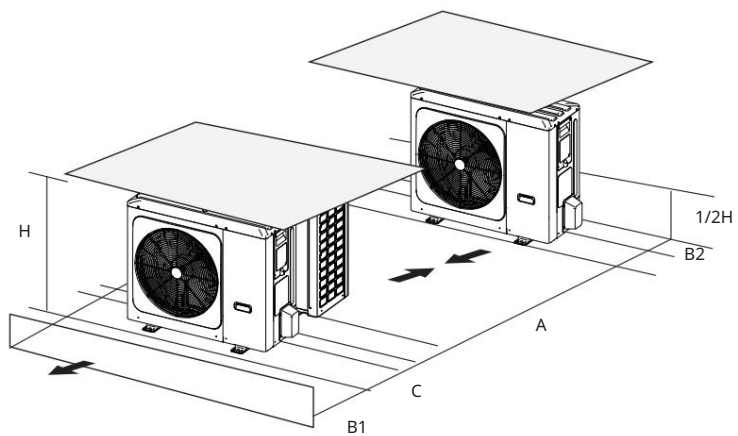
Méretkategória	A(mm)
4-16 kW	2000

FOKOZAT

A ví z kifolyó csatlakozó cső szerelvény felszerelése akkor szükséges, ha az egység egymásra van szerelve, megakadályozva a kondenzví z áramlását a hő cserélő be.

6.4.2 Többsoros beépí tés esetén

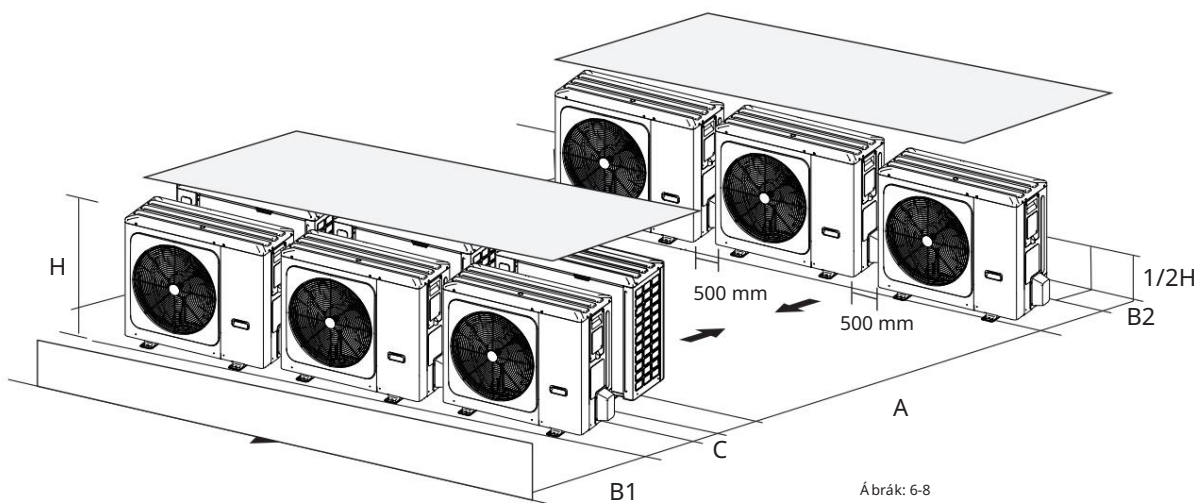
1) Soronként egy egység beépí tése esetén.



Ábrák: 6-7

Mértékegység	A(mm)	B1(mm)	B2(mm)	C(mm)	H
4~16 kW	3000	2000	150	600	

2) Több egység soronkénti oldalirányú csatlakoztatása esetén.

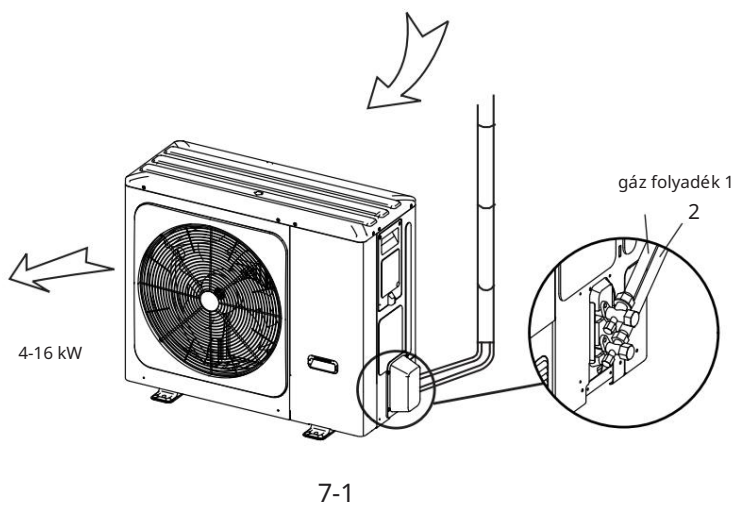


Ábrák: 6-8

Mértékegység	A(mm)	B1(mm)	B2(mm)	C(mm)	H
4~16 kW	3000	2000	300	600	

7 SZERELJE BE A CSATLAKOZÓCSÖVET

7.1 Hűtőközegcsövek



7-1

FIGYELEM

- Ügyeljen arra, hogy elkerülje azokat az alkatrészeket, ahol az összekötő csövekhez csatlakozik.
- Annak érdekében, hogy a hő közegecsövek ne oxidálódnak belül hegesztés közben, nitrogént kell tölteni, különben az oxid eltömi a keringető rendszert.

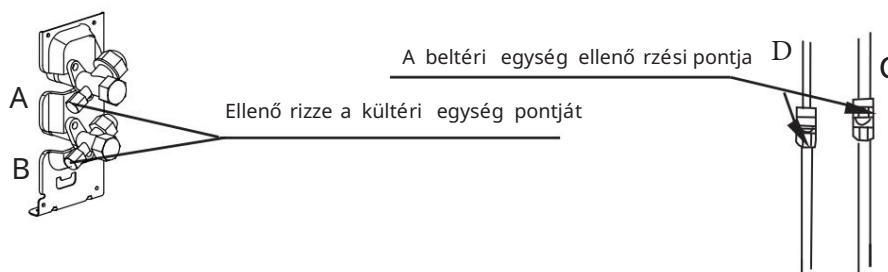
7.2 Szivárgásérzékelés

Használjon szappanos vizet vagy szivárgásérzékelőt minden csatlakozás ellenőrzéséhez, hogy szivárog-e vagy sem (lásd a 7-2. ábrát). Megjegyzés:

A nagynyomású oldalsó elzáró szelep

B az alacsony nyomású oldalsó elzáró szelep

A C és D a beltéri és kültéri egységek összekötő csövek interfésze

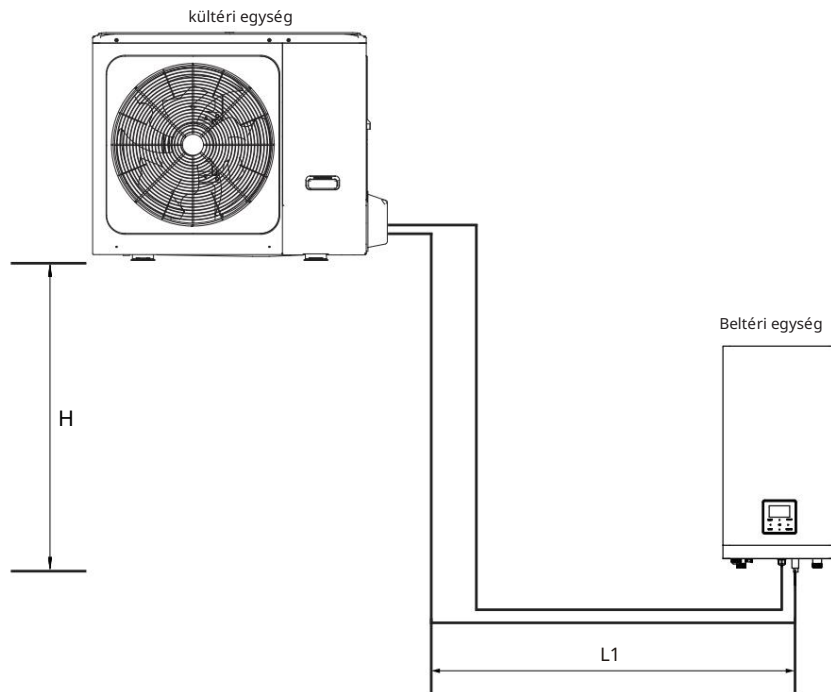


7.3 Hő szigetelés

Annak érdekében, hogy a berendezés működése során ne kerüljön hideg vagy hő a csatlakozó vezetékbe a külső környezetbe, kérjük, tegyen hatékony szigetelési intézkedéseket a gázcső és a folyadékcső külön-külön.

- 1) A gázoldali cső zártcellás habosított szigetelő anyagot használjon, melynek tűzállósága B1 fokozatú és hőállósága 120 °C felett.
- 2) Ha a rézcső külső átmérője $\Phi 12,7\text{ mm}$, a szigetelő réteg vastagsága legalább 15 mm ; amikor az a rézcső külső átmérője $\Phi 15,9\text{ mm}$, a szigetelő réteg vastagsága legalább 20 mm .
- 3) A beltéri egység csöveinek csatlakozó részénél a hőszigeteléshez használjon mellékelt hőszigetelő anyagokat.

7.4 Csatlakozási mód



modellek	4-16 kW
Max. cső hossz (H+L1)	30 m
Maximális magasságkülönbség (H)	20 m

1) A gázoldali és a folyadékoldali csövek mérete

MODELL	hűtő szekrény	Gáz oldal/folyadék oldal
4/6 kW	R32	Φ15,9/Φ6,35
8/10 kW	R32	Φ15,9/Φ9,52
1 fázisú 12/14/16 kW	R32	Φ15,9/Φ9,52
3 fázisú 12/14/16 kW	R32	Φ15,9/Φ9,52

2) Csatlakozási mód

	Gáz oldal	Folyékony oldal
4-16 kW teljesítményű kültéri egység	fellobbanás	fellobbanás
Beltéri egység	fellobbanás	fellobbanás

7.5 Táví tsa el a szennyező dést vagy a vizet a csövekbő l

- 1) Győ ző djön meg arról l, hogy nincs szennyező dés vagy ví z, mielő tt csatlakoztatja a csöveket a kültéri és beltéri egységekhez.
- 2) Mossa le a csöveket nagynyomású nitrogénnel, soha ne használjon kültéri egység hű tő közeget.

7.6 Légmentességi vizsgálat

Töltsön fel nyomás alatti nitrogént a beltéri/kültéri egység csöveinek csatlakoztatása után a légmentesség ellenő rzéséhez.



FIGYELEM

Nyomás alatt álló nitrogént [4,3 MPa (44 kg/cm) a² R32-hez] kell használni a légzárás vizsgálatához.

Húzza meg a nagy/alacsony nyomású szelepeket, mielő tt túlnyomásos nitrogént töltene fel.

Töltsön fel nyomás alatti nitrogént a nyomásszelepek csatlakozó jábó l.

A légmentes vizsgálat során soha nem szabad oxigént, gyúlékony gázt vagy mérgező gázt használni.

7.7 Légtelení tés vákuumszivattyúval

- 1) Használjon vákuumszivattyút a vákuumhoz, soha ne használjon hű tő közeget a levegő kiszorí tására.
- 2) A porszí vó zást a folyadék oldaláró l kell végezni.

7.8 A hozzáadandó hű tő közeg mennyisége

Számí tsa ki a hozzáadott hű tő közeget a kültéri egység/beltéri egység csatlakozásának folyadékoldali csövének átmérő je és hossza alapján.

Ha a folyadékoldali cső hossza kevesebb, mint 15 méter, nincs szükség több hű tő közeg hozzáadására, í gy a hozzáadott hű tő közeg kiszámí tása

A folyadékoldali cső hosszának 15 métert kell levonnia.

Hozzáadandó hű tő közeg	modell	A folyadékcső teljes hossza L(m)	
		15 m	15 m
Teljes további hű tő közeg	4/6 kW	0g	(L-15)×20g
	8/10/12/14/16 kW	0g	(L-15)×38g

8 KÜLTÉRI EGYSÉG KEZELÉSE



FIGYELEM

A rögzített vezetékbe a vonatkozó helyi törvényeknek és előírásoknak megfelelően be kell építeni egy főkapcsolót vagy más leválasztó eszközt, amely minden pótluson érintkező-leválasztással rendelkezik. Bármilyen csatlakoztatás előtt kapcsolja ki a tápfeszültséget. Csak rézhuzalt használjon. Soha ne nyomja össze a kötegelt kábeleket, és ügyeljen arra, hogy ne érintkezzenek a csövekkel és az éles szélekkel. Győződjön meg arról, hogy a sorkapcsok csatlakozóira nincs külső nyomás nehezedve. Minden helyszíni vezeték és alkatrészt engedéllyel rendelkező villanyszerelőnek kell telepítenie, és meg kell felelnie a vonatkozó helyi törvényeknek és előírásoknak.

A helyszíni huzalozást az egységhez mellékelt kapcsolási rajznak és az alábbi utasításoknak megfelelően kell elvégezni.

Ügyeljen arra, hogy dedikált tápegységet használjon. Soha ne használjon más készülék által megosztott tápegységet.

Feltétlenül hozzon létre egy talajt. Ne földelje az egységet közüzemi csőhöz, túlfeszültség-védőhöz vagy telefonföldeléshez. A hiányos földelés áramütést okozhat.

Győződjön meg arról, hogy földzárlat-megszakító (30 mA) szerelt fel. Ennek elmulasztása áramütést okozhat.

Feltétlenül szerelje be a szükséges biztosítékokat vagy megszakítókat.

8.1 Óvintézkedések az elektromos vezetékkezelésben

- A kábeleket úgy rögzítse, hogy a kábelek ne érintkezzenek a csövekkel (különösen a nagynyomású oldalon).
- Rögzítse az elektromos vezetékeket kábelrögzítővel az ábrán látható módon, hogy ne érintkezzen a csővezetékkel, különösen a nagynyomású oldalon.
- Győződjön meg arról, hogy a terminálcsatlakozókra nincs külső nyomás nehezedve.
- A földzárlat-megszakító felszerelésekor győződjön meg arról, hogy az kompatibilis az inverterrel (ellenálló a nagyfrekvenciás elektromos zajokkal szemben), hogy elkerülje a földzárlat-megszakító szükségtelen kinyitását.



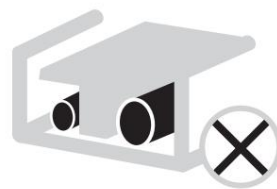
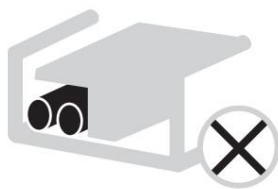
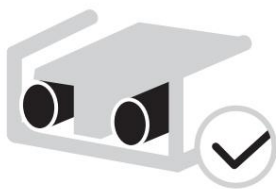
FOKOZAT

A földzárlat-megszakítónak 30 mA-es (<0,1 s) nagysebességű megszakítónak kell lennie.

- Ez az egység inverterrel van felszerelve. A fázisnövelő kondenzátor beszerelése nemcsak a teljesítménytényező-jávitást csökkenti, hanem a kondenzátor abnormális felmelegedését is okozhatja a nagyfrekvenciás hullámok miatt. Soha ne szereljen fel fázistámogató kondenzátort, mert az balesethez vezethet.

8.2 Óvintézkedések az áramellátás bekötésével kapcsolatban

- Használjon kerek krimpelésű csavartápláló csatlakozót a tápegység csatlakozójához való csatlakoztatáshoz. Ha elkerülhetetlen okok miatt nem használható, feltétlenül tartsa be az alábbi utasításokat.
- Ne csatlakoztasson különböző átmérőjű vezetékeket ugyanahhoz a tápcsatlakozóhoz. (A laza csatlakozások túlmelegedést okozhatnak.)
- Ha azonos átmérőjű vezetékeket csatlakoztat, csatlakoztassa őket az alábbi ábra szerint.



- A megfelelő csavarhúzóval húzza meg a csatlakozó csavarokat. A kis csavarhúzó károsíthatja a csavarfejet és megakadályozhatja a megfelelő meghúzást.
- A csatlakozó csavarok túlhúzása károsíthatja a csavarokat.
- Csatlakoztasson földzárlat-megszakító és biztosítékot a tápvezetékhez.
- A huzalozásnál győződjön meg arról, hogy az előírt vezetékeket használja, végezze el a teljes bekötést, és rögzítse a vezetékeket úgy, hogy külső erő ne befolyásolja a csatlakozásokat.

8.3 A biztonsági berendezésekre vonatkozó követelmények

- Válassza ki a huzalátmérő ket (minimális érték) minden egységhez a 8-1 és 8-2 táblázat alapján. ahol a 9-1. táblázatban szereplő névleges áram a 9-2. táblázatban szereplő MCA-t jelenti. Abban az esetben, ha az MCA meghaladja a 63 A-t, a vezetékátmérő ket a nemzeti huzalozási elő í rásoknak megfelelő en kell kiválasztani.
- Olyan megszakí tó t válasszon, amelynek érintkező távolsága minden pó lusban legalább 3 mm, teljes leválasztást biztosí tva, ahol az MFA-t használják az árammegszakí tó k és a hibaáram-megszakí tó k kiválasztásához:

8-1. táblázat

A készülék névleges árama: (A)	Névleges keresztmetszeti terület (mm) 2	
	Rugalmas zsinórok	Kábel a rögzí tett vezetékhez
3	0,5 és 0,75	1. és 2,5
>3 és 6	0,75 és 1	1. és 2,5
>6 és 10	1. és 1,5	1. és 2,5
>10 és 16	1,5 és 2,5	1,5 és 4
>16 és 25	2,5 és 4	2,5 és 6
>25 és 32	4. és 6	4 és 10
>32 és 50	6 és 10	6 és 16
>50 és 63	10 és 16	10 és 25

8-2. táblázat

rendszer	kültéri egység				Teljesí tményáram			kompresszor		OFM	
	Feszültség (V)	Hz min	Max. (V)	Max. (V)	MCA (A)	TOCA (A)	MFA (A)	MSC (A)	RLA (A)	hét	FLA (A)
4 kW	220-240	50 198		264	12	18	25	-	11.50	0.10	0,50
6 kW	220-240	50 198		264	14	18	25	-	13.50	0.10	0,50
8 kW	220-240	50 198		264	16	19	25	-	14.50	0.17	1.50
10 kW	220-240	50 198		264	17	19	25	-	15.50	0.17	1.50
12kW 220-240		50 198		264	25	30	35	-	23.50	0.17	1.50
14 kW	220-240	50 198		264	26	30	35	-	24.50	0.17	1.50
16 kW 220-240		50 198		264	27	30	35	-	25.50	0.17	1.50
12kW 3PH 380-415		50 342		456	10	14	16	-	9,15	0.17	1.50
14kW 3-PH 380-415		50 342		456	11	14	16	-	10.15	0.17	1.50
16 kW 3PH 380-415		50 342		456	12	14	16	-	11.15	0.17	1.50

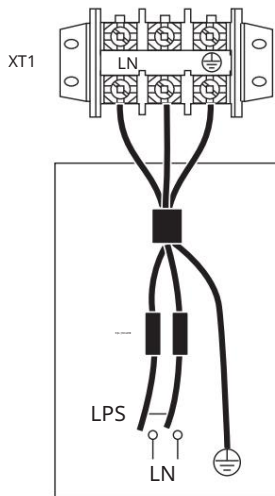
 FOKOZAT

MCA: Max áramköri erő sí tő k. (A)
 TOCA: Total Over Current Ampers. (A)
 MFA: Max Fuse Amps. (A)
 MSC: Max Indí tó Amper. (A)
 RLA: Névleges hú tési vagy fű tési vizsgálati állapotban, a kompresszor bemeneti ampere, ahol MAX. Hz névleges terhelésű erő sí tő ket mű ködtethet. (A);
 KW: Névleges motorkimenet
 FLA: Teljes terhelésű amper. (A)

8.4 Távolí tsa el a kapcsoló doboz fedelét

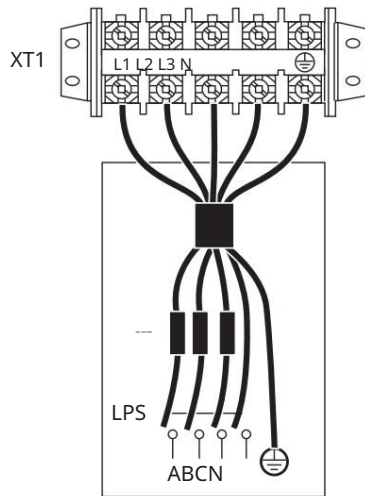
Maximális áram	4 kW	6 kW	8 kW	10 kW	12 kW	14 kW	16kW 12kW 3PH	14kW 3PH	16kW 3PH	
maximális túláram védő (MOP) (A)	18	18	19	19	30	30	30	14	14	14
Vezetékméret (mm) ²	4.0	4.0	4.0	4.0	6.0	6.0	6.0	2.5	2.5	2.5

- A megadott értékek maximális értékek (a pontos értékeket lásd az elektromos adatoknál).



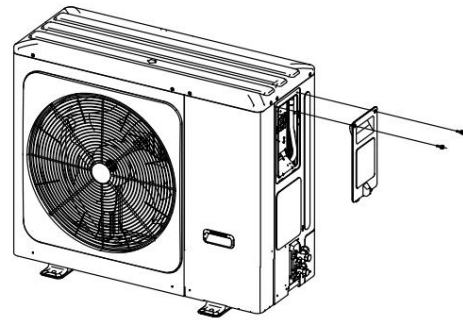
KÜLTÉRI EGYSÉG
TÁPEGYSÉG

1 fázisú



KÜLTÉRI EGYSÉG
TÁPEGYSÉG

3 fázisú



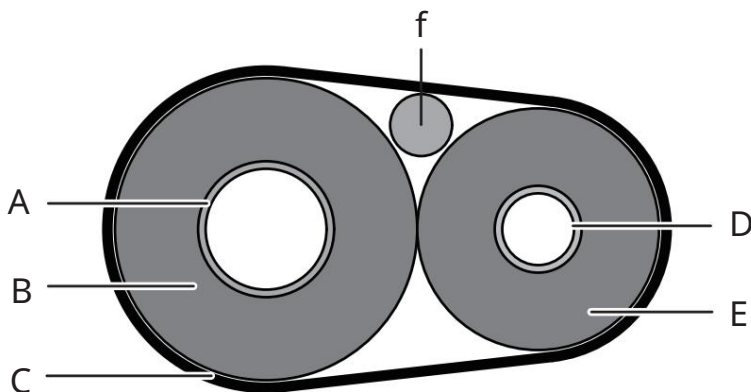
FOKOZAT

A földzárlat-megszakítónak 30 mA-es (<0,1 s) nagyssebességű megszakítónak kell lennie.

Kérjük, használjon 3 eres árnyékolt vezetékot.

8.5 A kültéri egység telepítésének befejezése

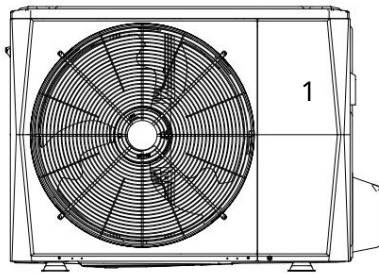
szigetelje le és rögzítse a hűtőközegcsöveket és az összekötő kábelt az alábbiak szerint:



A	gázcső
B	Gázcső szigetelés
C	Befejező tipp
D	folyadékcső
E	Folyékony csövek szigetelése
f	Összekötő kábel

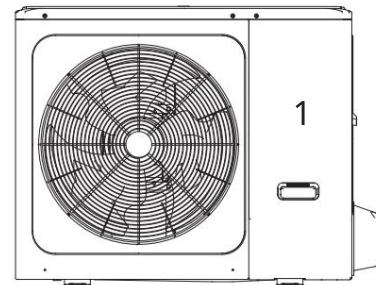
9 AZ EGYSÉG ÁTTEKINTÉSE

9.1 Az egység szétszerelése



4/6 kW

ajtó 1 A kompresszor és az elektromos alkatrészek eléréséhez



8/10/12/14/16 kW

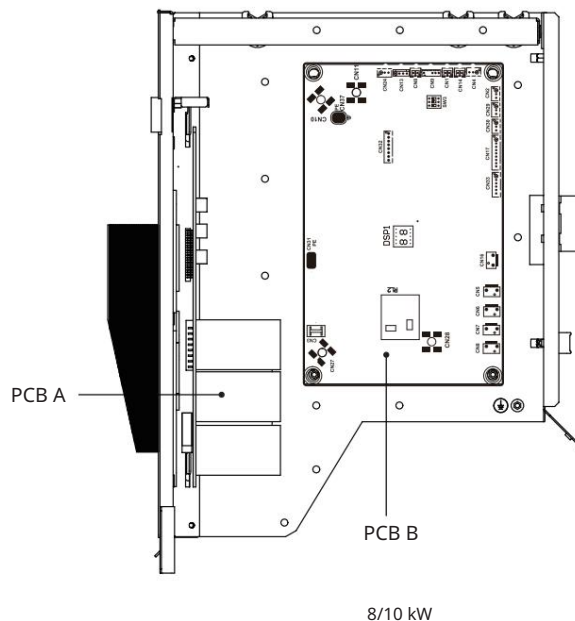
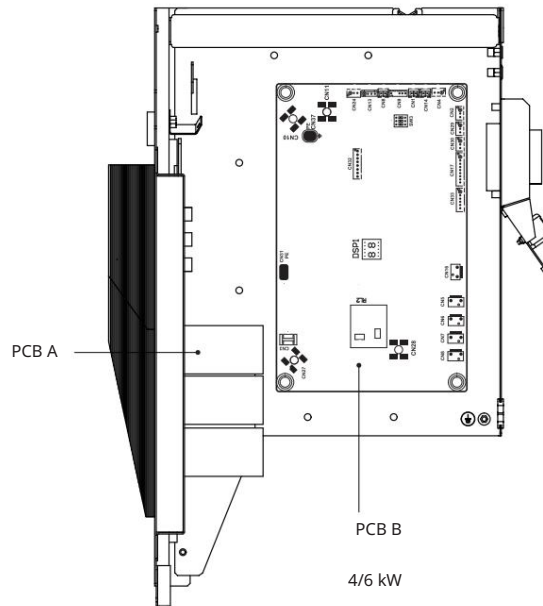
1. ajtó A kompresszor és az elektromos alkatrészek eléréséhez.

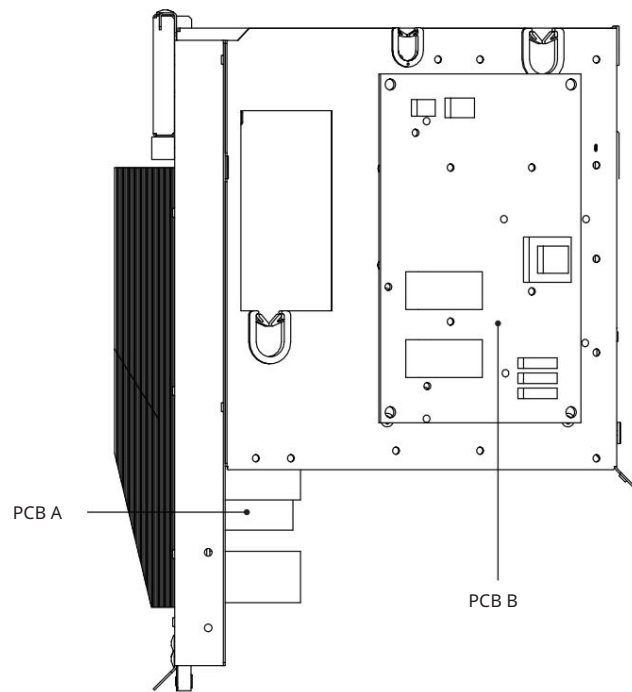


FIGYELEM

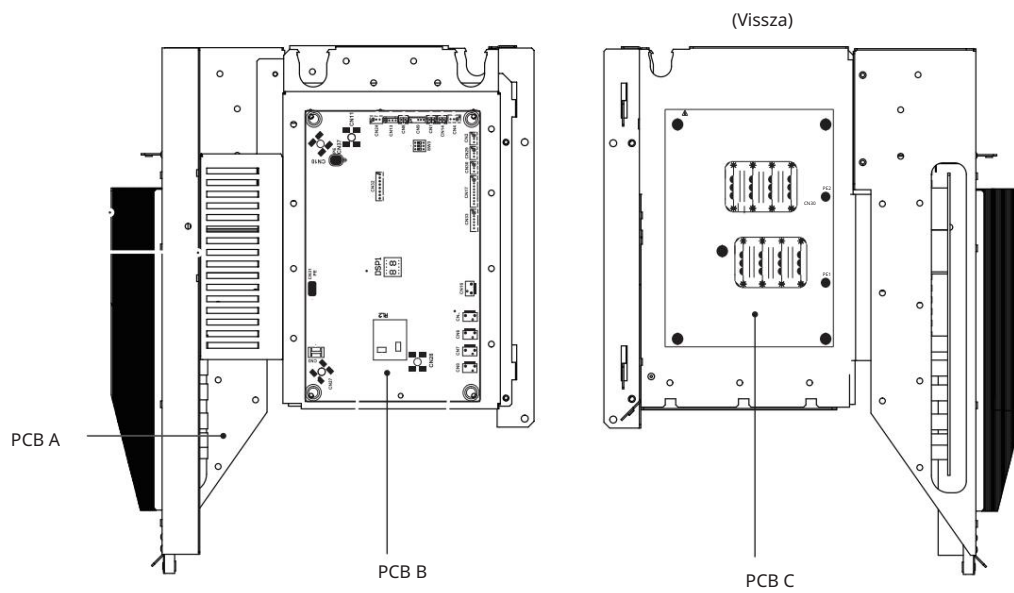
- Az ajtó k eltávolí tása elő tt kapcsoljon le minden áramellátást – azaz az egység tápellátását, a tartalék fű tészt és a használati melegví z-tartály tápellátását (ha van ilyen).
- A készülék belsejében lévő részek forró ak lehetnek.

9.2 Elektronikus vezérlő doboz





12/14/16kW 1 fázisú



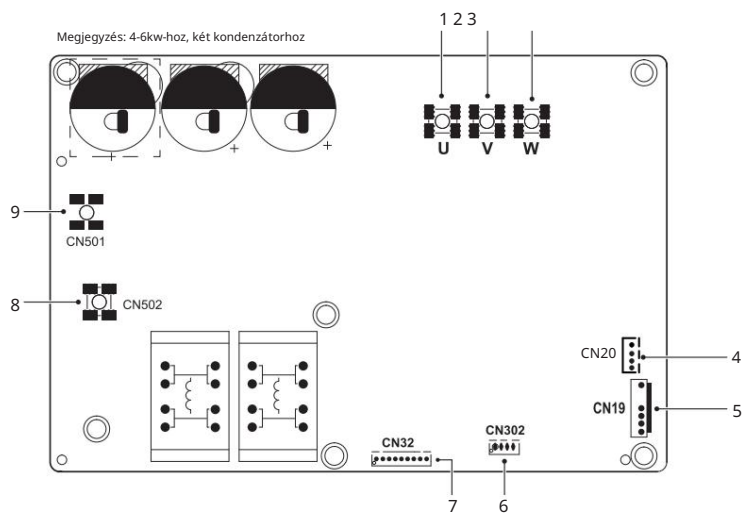
12/14/16kW 3 fázis

FOKOZAT

A kép csak tájékoztató jellegű , kérjük tekintse meg a tényleges terméket.

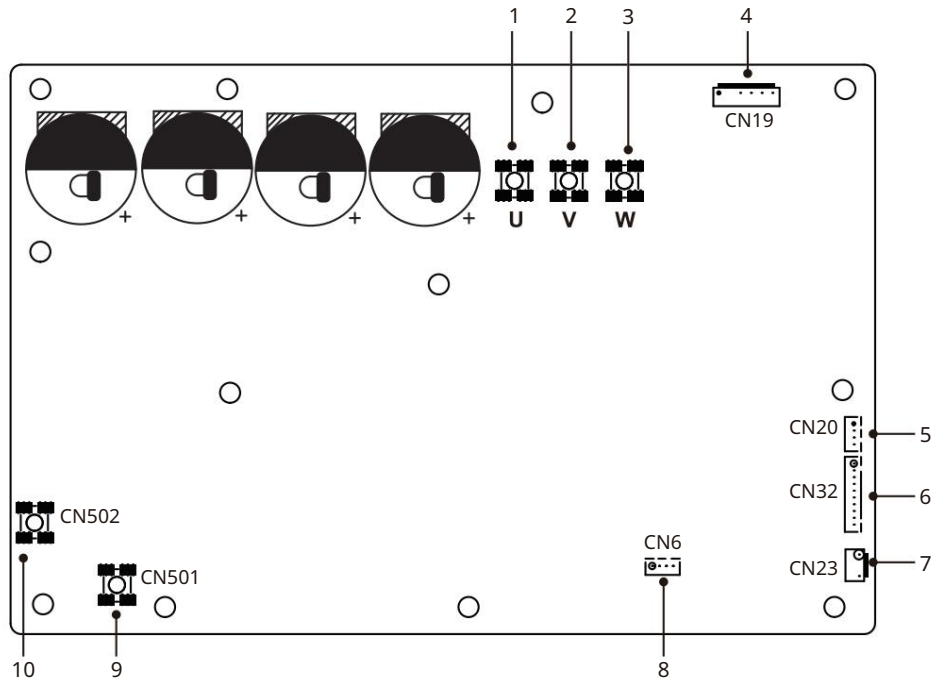
9.3 4~16kW 1 fázisú egységek

1) PCB A, 4-10 kW, inverter modul



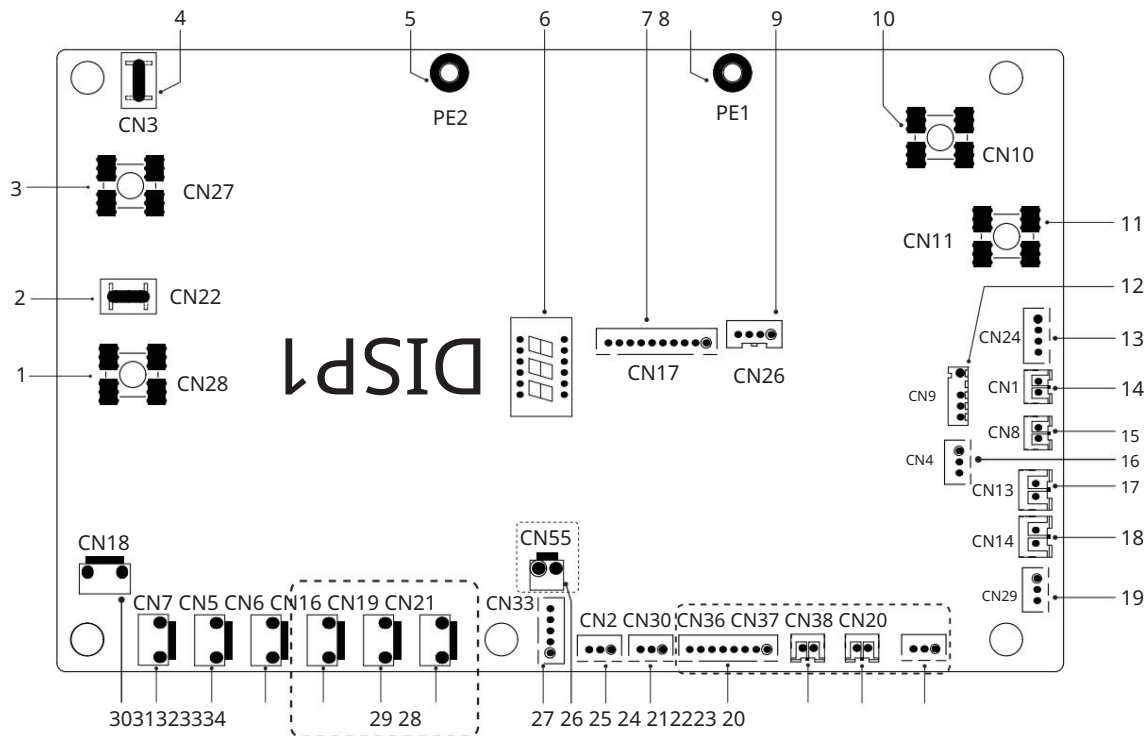
kód	Összeszerelő egység	kód	Összeszerelő egység
1	A kompresszor csatlakozó portja U	6	Fenntartva (CN302)
2	V. kompresszor csatlakozási port	7	Port a PCB B-vel való kommunikáció hoz (CN32)
3	A kompresszor csatlakozó portja W	8	N bemeneti port az egyenirányítói hí dhoz (CN502)
4	Kimeneti port +12V/9V (CN20)	9	L bemeneti port az egyenirányítói hí dhoz (CN501)
5	Port a ventilátorhoz (CN19)	/	/

2) PCB A12-16kw Inverter modul



kód	Összeszerelő egység	kód	Összeszerelő egység
1	A kompresszor csatlakozó portja U	6	Port a PCB B-vel való kommunikáció hoz (CN32)
2	V. kompresszor csatlakozási port	7	Port a nagynyomású kapcsoló hoz (CN23)
3	A kompresszor csatlakozó portja W	8	Fenntartva (CN6)
4	Port a ventilátorhoz (CN19)	9	L bemeneti port az egyenirányítói hí dhoz (CN501)
5	Kimeneti port +12V/9V (CN20)	10	N bemeneti port az egyenirányítói hí dhoz (CN502)

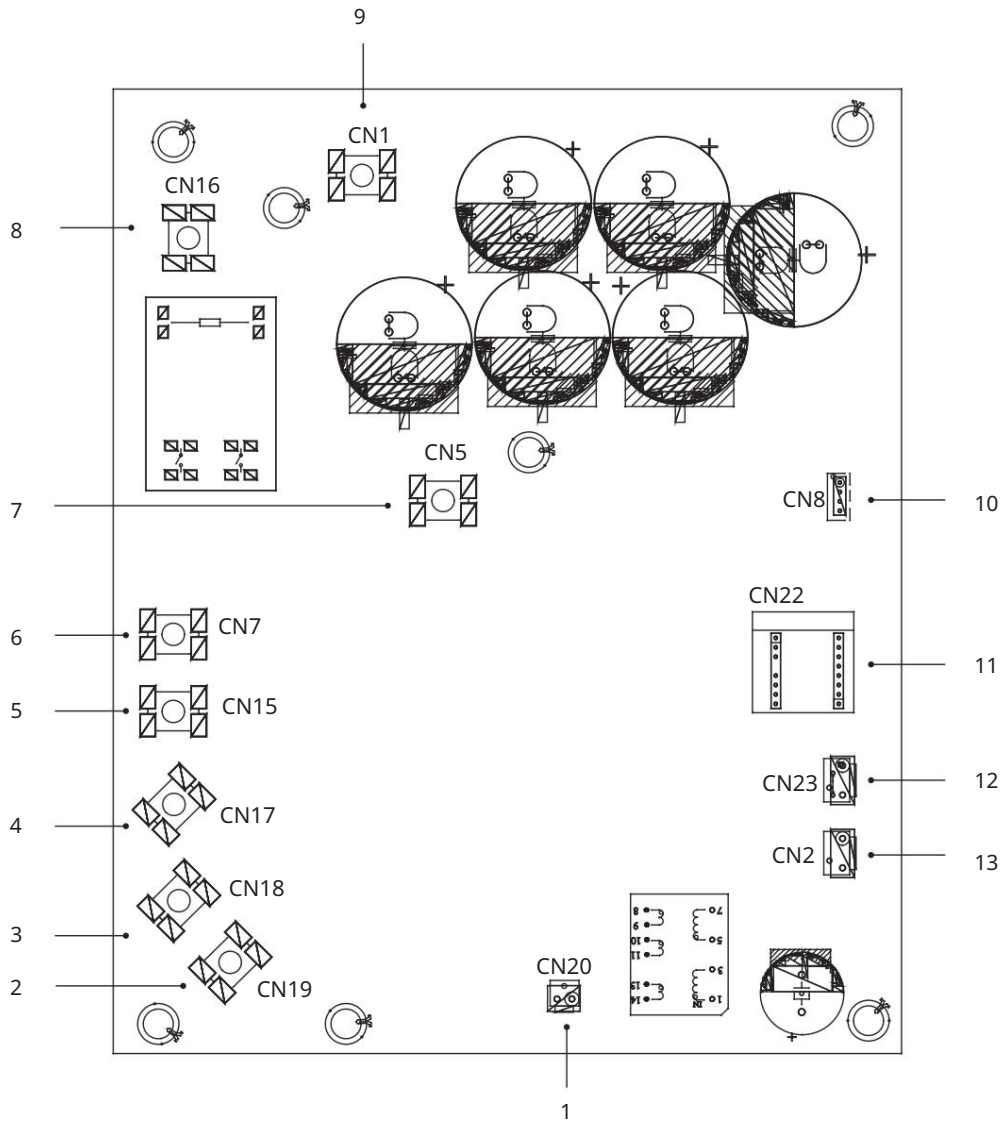
3) PCB B, 4-16kw, Fő vezérlő kártya



kód	Összeszerelő egység	kód	Összeszerelő egység
1	L kimeneti port a PCB A-hoz (CN28)	18	Port az alacsony nyomású kapcsolóhoz (CN14)
2	Fenntartva (CN22)	19	Port a hidrobbox vezérlő kártyával való kommunikációhoz (CN29)
3	N kimeneti port a PCB A-hoz (CN27)	20	Fenntartva (CN20)
4	Fenntartva (CN3)	21	Fenntartva (CN38)
5	Port a földelő vezetékhez (PE2)	22	Fenntartva (CN37)
6	Digitális kijelző (DSP1)	23	Fenntartva (CN36)
7	Port a PCB A-val (CN17) való kommunikációhoz	24	Kommunikációs port (fenntartva, CN30)
8	Port a földelő vezetékhez (PE1)	25	Kommunikációs port (fenntartva, CN2)
9	Fenntartva (CN26)	26	Fenntartva (CN55)
10	Bemeneti port nulla vezetékhez (CN10)	27	Port az elektromos túláramértékhez (CN33)
11	Bemeneti port feszültség alatti vezetékhez (CN11)	28	Fenntartva (CN21)
12	Port külső környezeti hőmérséklet-érzékelő és kondenzátor hőmérséklet-érzékelő (CN9)	29	Fenntartva (CN19)
13	Bemeneti port +12V/9V (CN24)	30	Port az alváz elektromos fűtőszalagjához (CN16) (opcionális)
14	Port a beszálló vashi hőmérséklet-érzékelőhöz (CN1)	31	Port a 4 utas értékhez (CN6)
15	Port a kísérleti hőmérséklet-érzékelőhöz (CN8)	32	Port az SV6 értékhez (CN5)
16	Nyomásérzékelő portja (CN4)	33	Port a kompresszor elektromos fűtőszalagjához 1 (CN7)
17	Port a nagynyomású kapcsolóhoz (CN13)	34	Port a kompresszor elektromos fűtőszalagjához 2 (CN18)

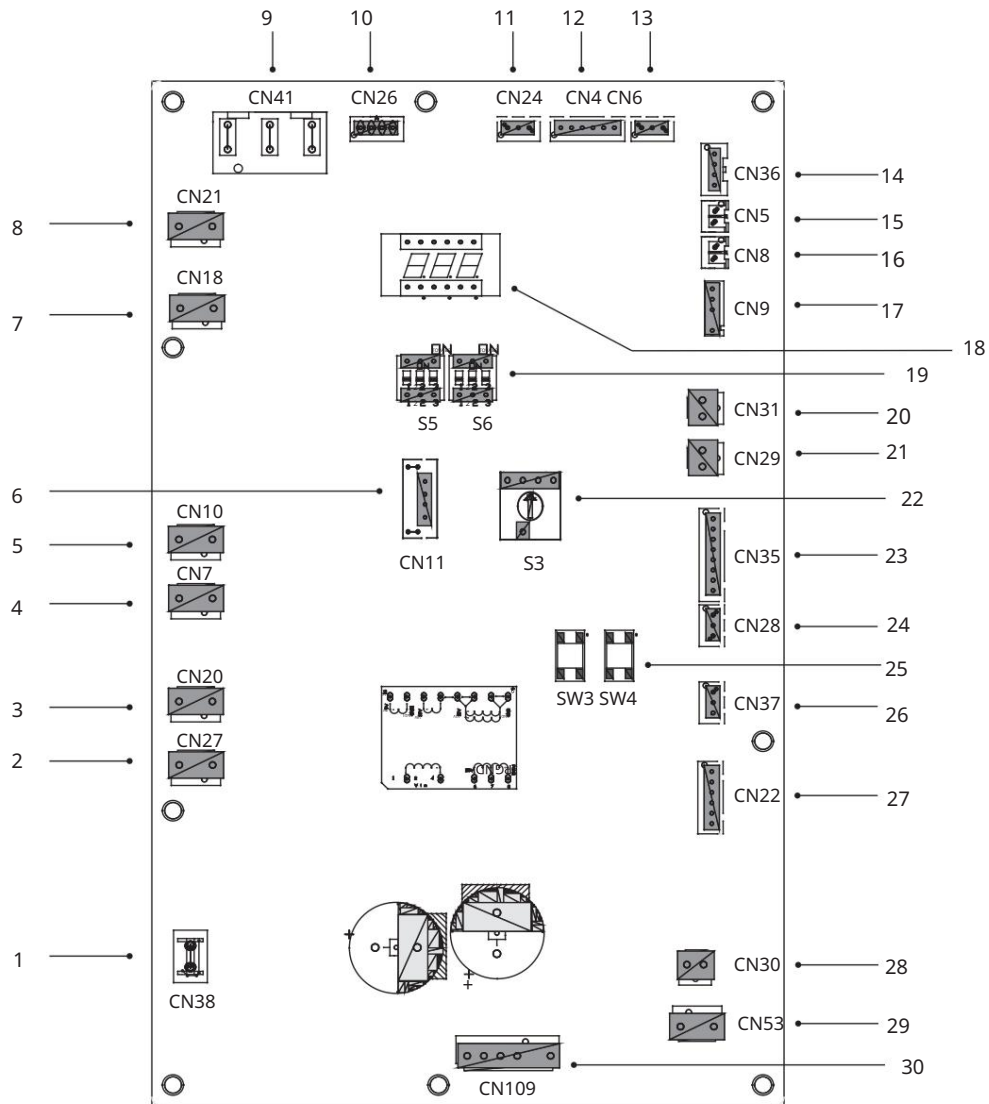
9.4 12~16kW 3 fázisú egységek

1) PCB A Inverter modul



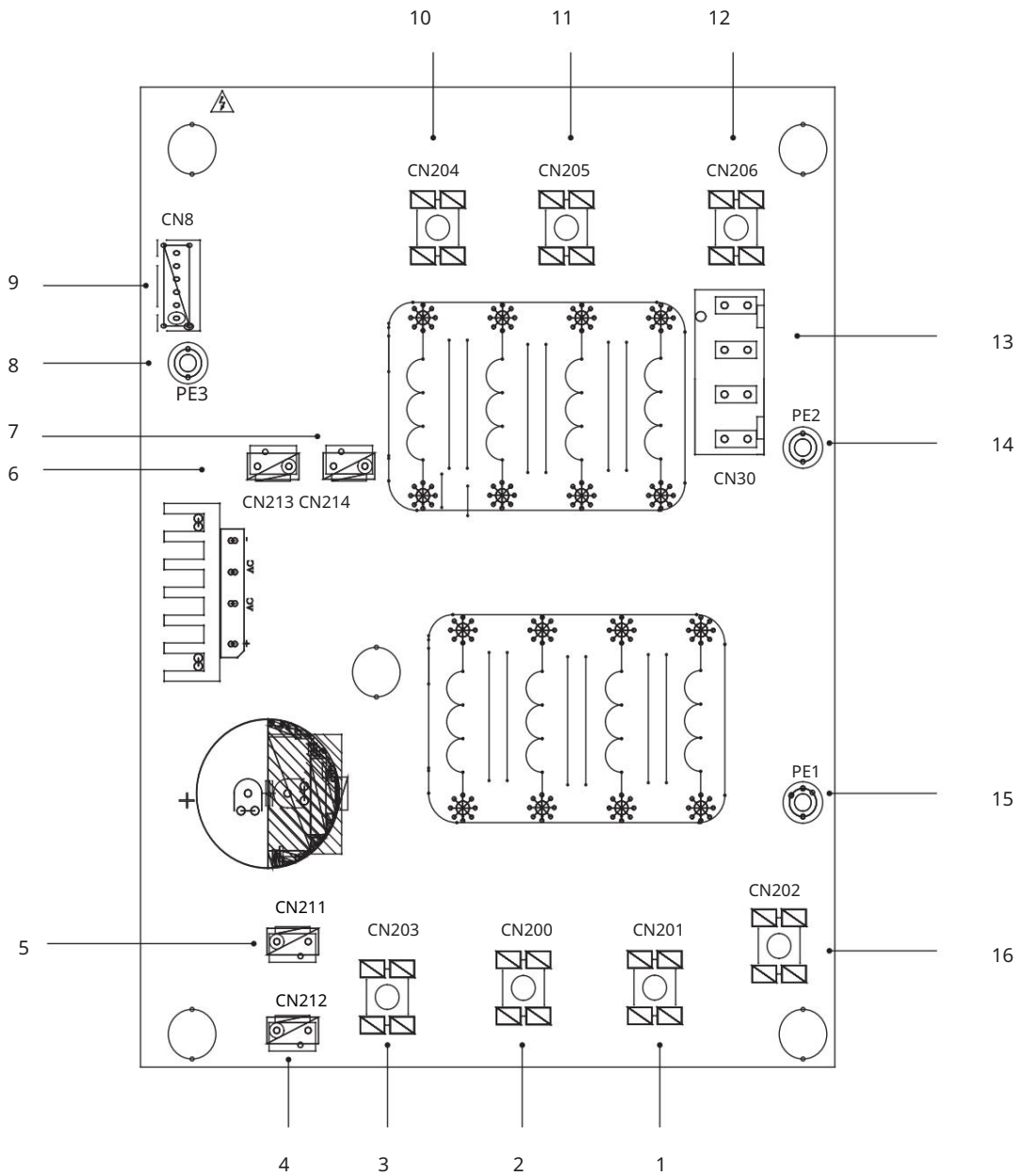
kód	Összeszerelő egység	kód	Összeszerelő egység
1	Kimeneti port +15V-hoz (CN20)	9	P_in bemeneti port az IPM modulhoz (CN1)
2	Kompresszor csatlakozó port W(CN19)	10	Port a PCB B-vel való kommunikáció hoz (CN8)
3	Kompresszor csatlakozó port V (CN18)	11	PED kártya (CN22)
4	Kompresszor csatlakozó port U (CN17)	12	Port a nagynyomású kapcsoló hoz (CN23)
5	Táp bemeneti port L3 (CN15)	13	Port a PCB C(CN2) kommunikáció hoz
6	L2 (CN7) táp bemeneti port		
7	P_out bemeneti port az IPM modulhoz (CN5)		
8	Táp bemeneti port L1 (CN16)		

2) PCB B, fő vezérlő kártya



kód	Összeszerelő egység	kód	Összeszerelő egység
1	Port a földelő vezetékhez (CN38)	16	Port a hő mérséklet-érzékelő hőz Tp(CN8)
2	Port a kétutas szelephez 6 (CN27)	17	Port külső környezeti hő mérséklethez, érzékelő és kondenzátor hő mérséklet érzékelő (CN9)
3	Port az 5-ös kétutas szelephez (CN20)	18	Digitális kijelző (DSP1)
4	Csatlakozó elektromos fű tő szalaghoz2 (CN7)	19	DIP kapcsoló (S5, S6)
5	Csatlakozó elektromos fű tő szalaghoz1 (CN10)	20	Port az alacsony nyomású kapcsolóhoz (CN31)
6	Fenntartva (CN11)	21	Port a nagy nyomású kapcsolóhoz és a gyors ellenőrzéshez (CN29)
7	Port a 4 utas értékhez (CN18)	22	Forgó Dip kapcsoló (S3)
8	Fenntartva (CN21)	23	Port a hő mérséklet-érzékelő khöz (TW_out, TW_in, T1, T2, T2B) (CN35) (Fenntartva)
9	Tápegység port a PCB C-ről I (CN41)	24	XYE kommunikációs port (CN28)
10	Port a teljesítménymérővel való kommunikációhoz (CN26)	25	Kényyszerhűtés és ellenőrzés gombja (S3, S4)
11	Port a hidrobbox vezérlő kártyával való kommunikációhoz (CN24)	26	H1H2E kommunikációs port (CN37)
12	Port a PCB C (CN4) kommunikációhoz	27	Port az elektromos tápülési értékhez (CN22)
13	Nyomásérzékelő portja (CN6)	28	Port a ventilátor 15VDC tápellátásához (CN30)
14	Port a PCB A-val való kommunikációhoz (CN36)	29	Port a ventilátor 310VDC tápegységéhez (CN53)
15	Port a hő érzékelő hőz Th(CN5)	30	Port a ventilátorhoz (CN109)

3) PCB C, szűrő kártya



PCB C 3-fázisú 12/14/16kW

kód	Összeszerelő egység	kód	Összeszerelő egység
1	Tápegység L2 (CN201)	10	Teljesítményszűrő L3(L3')
2	Tápegység L3 (CN200)	11	Teljesítményszűrő L2(L2')
3	Tápegység N (CN203)	12	Teljesítményszűrő L1(L1')
4	310 VDC tápcsatlakozó (CN212)	13	Tápegység port a fő vezérlő panelhez (CN30)
5	Fenntartva (CN211)	14	Port a földelő vezetékhez (PE2)
6	Port a FAN reaktorhoz (CN213)	15	Port a földelő vezetékhez (PE1)
7	Tápfeszültség port az inverter modulhoz (CN214)	16	Tápegység L1(L1)
8	Földelő vezeték (PE3)		
9	Port a PCB B-vel való kommunikációhoz (CN8)		

10 Pró bafutás

Mű ködtesse az elektromos vezérlő doboz fedelén található "pró baüzemi kulcspontok" szerint.

FIGYELEM

- A pró baüzem csak akkor indulhat el, ha a kültéri egység 12 ó rán keresztül nem csatlakozik az áramforráshoz.
- A pró baüzem nem indulhat el addig, amíg az összes szelep nyitva van.
- Soha ne indítsa el a kényszerfutást. (Vagy a védő hátradő l, veszély áll fenn.)

11 ÓVINTÉZKEDÉSEK A HŰ TŐ KÖZEG SZIVÁRGÁSÁ RA

Ha a hű tő közeg-töltet a készülékben meghaladja az 1842 kg-ot, a következő követelményeknek kell megfelelni.

- Követelmények a töltési határértékekre nem szellő ző helyeken:

A készülékben lévő maximális hű tő közeg-töltetnek meg kell felelnie a következő knek:

$$m_{\max} = 2,5 \times (\text{LFL})^{5/4} \times 1,8 \times (\text{A})^{1/2}$$

vagy az m_c hű tő közeg-töltetű készülék felszereléséhez szükséges minimális A_{\min} alapterületnek meg kell felelnie a következő knek:

$$A_{\min} = (m_c / (2,5 \times (\text{LFL}) \times 1,8))^{5/4} \times 2$$

ahol

m_{\max} a megengedett maximális töltés egy szobában, kg-ban

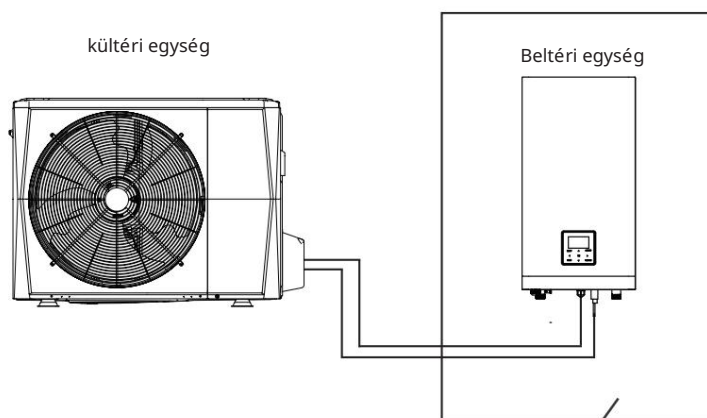
A a szoba területe, m^2

A_{\min} a szükséges minimális helyiségterület, m^2

m_c a hű tő közeg-töltet a készülékben, kg-

LFL a hű tő közeg-töltet a készülékben, az alsó gyúlékonysági határ kg/m^3 -ben, az érték 0,306 R32 hű tő közeg esetén

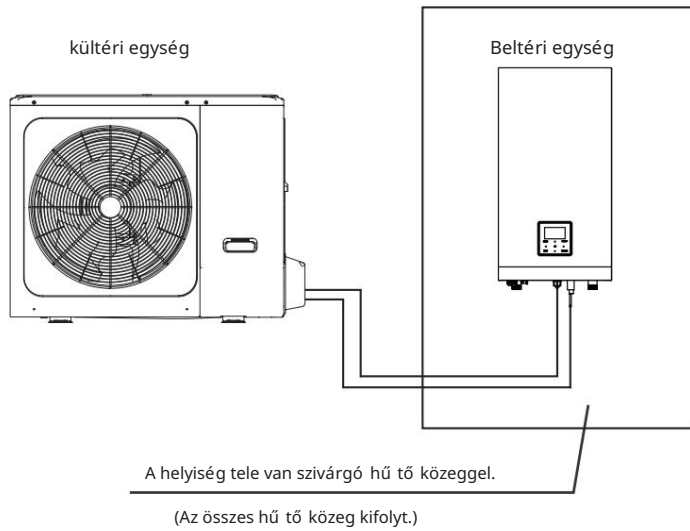
- Szereljen be mechanikus ventilátort a hű tő közeg vastagságának csökkentése érdekében, a kritikus szint alá. (rendszeresen szellő ztessen).
- Ha nem tud rendszeresen szellő ztetni, telepítse a mechanikus lélegeztető géphez kapcsolódó szivárgásjelző berendezést.



A helyiség megtelt szivárgó hű tő közeggel
(az összes hű tő közeg kiszivárgott.)

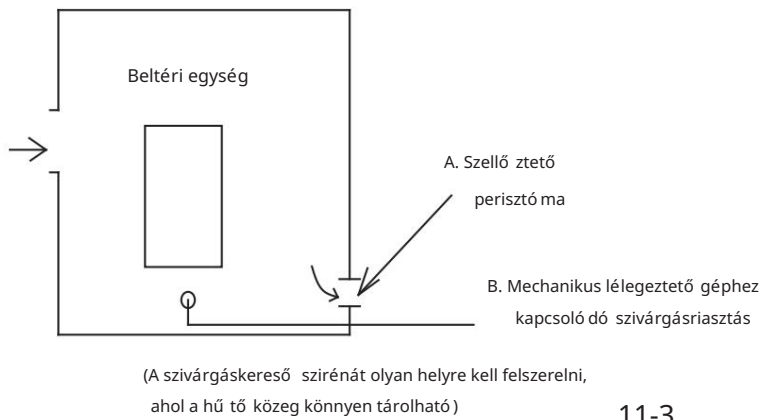
4/6 kW

11-1



8/10/12/14/16 kW

11-2



11-3

Max. magasságkülönbség

hátról TSA FEL A VEVŐ NEK

A beltéri egység és a kültéri egység használati útmutatóját át kell adni az ügyfélnek. Magyarázza el a tartalmát a használati útmutatót az ügyfeleknek részletesen.

⚠ FIGYELEM

- A hő szivattyú beszerelését kérje a forgalmazótól.
A saját maga által végzett hiányos telepítés vív szivárgást, áramütést és tüzet okozhat.
- Kérje forgalmazóját a fejlesztés, javítás és karbantartás érdekében.
A nem teljes fejlesztés, javítás és karbantartás vív szivárgást, áramütést és tüzet okozhat.
- Az áramütés, tűz vagy sérülés elkerülése érdekében, vagy ha bármilyen rendellenességet, például tűzszagot észlel, kapcsolja ki a tápegységet, és hívja fel a kereskedőt az utasításokról.
- Soha ne hagyja, hogy a beltéri egység vagy a távirányító nedves legyen. Ez áramütést vagy tüzet okozhat.
- Soha ne nyomja meg a távirányító gombját kemény, hegyes tárggyal.
A távirányító megsérülhet.
- Soha ne cserélje ki a biztosítékot rossz névleges áramú vagy más vezetékre, ha a biztosíték kiolvad.
Huzal vagy rézhuzal használata az egység meghibásodását vagy tüzet okozhat.
- Nem tesz jót az egészségnek, ha testét huzamosabb ideig ki van téve a légáramlásnak.
- Ne dugjon ujjakat, rudakat vagy más tárgyakat a levegő bemeneti vagy kimeneti nyílásába.
Ha a ventilátor nagy sebességgel forog, sérülést okozhat.
- Soha ne használjon gyúlékony sprayt, például hajlakot, lakkot vagy festéket a készülék közelében.
Tüzet okozhat.
- Soha ne tegyen semmilyen tárgyat a levegő bemeneti vagy kimeneti nyílásába.
A ventilátort nagy sebességgel érő tárgyak veszélyesek lehetnek.
- Ne dobja ki ezt a terméket válogatatlán települési hulladékként. Az ilyen hulladékot speciális kezelés céljából külön kell gyűjteni.
Ne dobja ki az elektromos készülékeket válogatatlán települési hulladékként, használjon szelektív gyűjtőhelyet.
Az elérhető csatlakozási rendszerekkel kapcsolatos információért forduljon a helyi önkormányzathoz.
- Ha az elektromos készülékeket szeméttárolóba vagy szeméttárolóba helyezik, veszélyes anyagok szivároghatnak a földre, és bekerülhetnek a táplálékláncba, károsítva az egészséget és környezetet.
- A hőközeg-szivárgás elkerülése érdekében forduljon a forgalmazóhoz.
Ha a rendszert kis helyiségben telepítik és üzemelnek, akkor max. magasságkülönbségre van szükség ahhoz, hogy a hőközeg koncentrációját a határérték alatt tartsa, ha bármiféle negatív kimenetelő lenne. Ellenkező esetben a helyiségben lévő oxigén károsodhat, ami súlyos balesetbe vezethet.
- A hő szivattyúban lévő hőközeg biztonságos és általában nem szivárog.
Ha a hőközeg szivárog a helyiségben, égő, fűtőtest vagy tűzhely tüzével való érintkezés káros gázokat eredményezhet.



💡 FIGYELEM

- Kapcsoljon ki minden éghető fűtőberendezést, szellőztesse ki a helyiséget, és lépjen kapcsolatba a kereskedővel, ahol a készüléket vásárolta.

Ne használja a hő szivattyút mindaddig, amíg egy szervizszemély meg nem erősíti, hogy a hőközeg szivárgó részét megjavították.

- Ne használja a hő szivattyút más célra.
A minőségi elkerülése érdekében ne használja a készüléket precíz szűrt szerek, élelmiszerek, növények, állatok vagy műanyagok hűtésére.
- Tisztítsa előt felületlenül állítsa le a műveletet, kapcsolja ki a megszakító vagy húzza ki a tápkábelt.
Ellenkező esetben áramütést és sérülést okozhat.
- Az áramütés vagy tűz elkerülése érdekében győződjön meg arról, hogy földzárlat-érzékelő van felszerelve.
- Győződjön meg arról, hogy a hő szivattyú földelve van.
Az áramütés elkerülése érdekében győződjön meg arról, hogy az egység földelve van, és a földelő vezeték nincs csatlakoztatva gáz- vagy vízvezetékhez, villámhárítóhoz vagy telefon földelő vezetékhez.
- A sérülések elkerülése érdekében távolítsa el a ventilátorburkolatot a kültéri egységről.
- Ne működtesse a hő szivattyút nedves kézzel.
Áramütés történhet.
- Ne érintse meg a hőcserélő bordáit.
Ezek az uszonyok élesek és vágási sérüléseket okozhatnak.
- Ne helyezzen a beltéri egység alá olyan tárgyakat, amelyeket a nedvesség károsíthat.
Páraelcsapódás képződhet, ha a páratartalom 80% felett van, a lefolyó kimenet eltömődött vagy a szűrő szennyezett.
- Hosszabb használat után ellenőrizze, hogy az egység állványa és a szerelvénye nem sérült-e.
Ha megsérül, az egység leeshet és sérülést okozhat.
- Az oxigénhiány elkerülése érdekében a helyiséget megfelelően szellőztesse ki, ha égővel ellátott berendezést használ a hő szivattyúval együtt.
- Helyezze el a leeresztőt tömlőt, hogy biztosítsa a sima vízvezetést.
A hiányos vízvezetés az épület, bútor stb. nedvesedését okozhatja.
- Soha ne érintse meg a vezérlő belső részeit.
Ne távolítsa el az előlapot. A belsejében lévő egyes alkatrészek érintése veszélyes, és a gép meghibásodhat.
- Soha ne végezze el a karbantartási munkákat egyedül.
A karbantartási munkák elvégzése érdekében forduljon a helyi forgalmazóhoz.

- Soha ne tegye ki kisgyermeket, növényeket vagy állatokat közvetlenül a levegő áramlásának. Káros hatással lehet kisgyermekre, állatokra és növényekre.
- Ne engedje, hogy gyermek ráépüljön a kültéri egységre, és ne tegyen rá semmilyen tárgyat. Leesés vagy felborulás sérülést okozhat.
- Ne mű ködtesse a hő szivattyút, ha helyiségben fertőzlení tő tí pusú rovarirtót használ. Ennek figyelmen kívül hagyása esetén a vegyszerek lerakódhatnak az egységben, ami veszélyeztetheti a vegyszerekre túlérzékenyek egészségét.
- Ne helyezzen nyílt tüzet okozó készülékeket olyan helyekre, amelyek ki vannak téve az egység légáramlásának vagy a beltéri egység alá. Ez a hő hatására tökéletlen égést vagy az egység deformálódását okozhatja.
- Ne szerelje fel a hő szivattyút olyan helyre, ahol gyúlékony gáz szivároghat ki. Ha a gáz kiszivárog és a hő szivattyú körül marad, tűz keletkezhet.
- A készüléket nem arra tervezték, hogy kisgyermek vagy fogyatékkal élő személyek felügyelet nélkül használják.
- A kisgyermeket felügyelni kell, hogy ne játszanak a készülékkel.
- A kültéri egység ablakainak árnyékolóit rendszeres időközönként meg kell tisztítani, ha elakadnának. Ez az ablakforma komponensek hőleadó kivezetése, ha beszorulnak, az alkatrészek hosszabb ideig tartó túlmelegedés miatt lerövidíthetik az élettartamukat.
- A hűtő kör hőmérséklete magas lesz, kérjük, tartsa távol az összekötő kábelt a rézcsőtől.

13 MŰ KÖDÉS ÉS TELJESÍTMÉNY

13.1 Védő berendezések

Ez a védelmi berendezés lehetővé teszi, hogy a hő szivattyú leálljon, amikor a hő szivattyút kényszerű kódésre kell irányítani.

A védő berendezés a következő körülmények között aktiválható:

hűtési művelet

- A kültéri egység levegő bemeneti vagy kimeneti nyílása el van zárva.
- Folyamatosan erős szél fúj a kültéri egység levegő kimenetébe.

fűtési működés

- Túl sok szemet tapadt a vízrendszer szűrőjére
- A beltéri egység levegő kimenete elakadt

• Helytelen kezelés működés közben: Ha világítás vagy mobil vezeték nélküli helytelen kezelés történik, kapcsolja ki a kézi főkapcsolót, kapcsolja be újra, majd nyomja meg a BE/KI gombot.



FOKOZAT

Amikor a védelmi berendezés elindul, kapcsolja ki a kézi tápkapcsolót, és a probléma megoldása után indítsa újra a működést.

13.2 Az áramszünetről

- Ha működés közben áramkimaradás történik, azonnal állítsa le az összes műveletet
- Újra jön az erő. Ha az automatikus újraindítás funkció be van kapcsolva, az egység automatikusan újraindul.

13.3 Fűtési teljesítmény

- A fűtési művelet hő szivattyús folyamat, amelynek során a hő a kültéri levegő elnyeli és a beltéri vízbe bocsátja ki. A külső hőmérséklet csökkentése után a fűtési teljesítmény ennek megfelelően csökken.
- Más fűtő berendezések együttes használata javasolt, ha a külső hőmérséklet túl alacsony.
- Egyes extrém hideg hegyvidékeken, ha az elektromos fűtő berendezéssel felszerelt beltéri egységet vásárolják, jobb teljesítményt érhetnek el. (Részletekért lásd a beltéri egység használati útmutatóját)



FOKOZAT

1. A kültéri egység motorja 60 másodpercig tovább működik, hogy eltávolítsa a maradék hőmérsékletet, amikor a kültéri egység KI parancsot kap fűtési működés közben.
2. Ha a hő szivattyú meghibásodása zavar miatt következik be, csatlakoztassa újra a hő szivattyút az áramellátáshoz, majd kapcsolja be újra.

13.4 Kompresszor védelmi funkció

- Egy védelmi funkció megakadályozza, hogy a hő szivattyú körülbelül néhány percig aktiválódjon, amikor az üzem után azonnal újraindul.

13.5 Hűtési és fűtési működése

- Az ugyanabban a rendszerben lévő beltéri egység nem tud egyszerre hűteni és fűteni.
- Ha a hő szivattyú adminisztrátora működési módot állított be, akkor a hő szivattyú nem működhethet az előre beállított módokon kívül. A Vezérlő pulton a Készenlét vagy a Nincs prioritás felirat jelenik meg.

13.6 A fűtési működés jellemzői

- A víz nem melegszik fel azonnal a fűtési kezdetén, 3-5 perccel ezelőtt (a beltéri és kültéri hőmérsékletkülbség függően), amikor a beltéri hő cserélő fel nem melegszik, majd fel nem melegszik.
- Működés közben a kültéri egység ventilátormotorja leállhat magas hőmérsékleten.

13.7 Leolvasztás fűtési üzemmódban

- Fűtési közben a kültéri egység néha fagyos lesz. A hatékonyság növelése érdekében az egység automatikusan elkezdheti a leolvasztást (kb. 2-10 perc), majd a víz kiürül a kültéri egységéből.
- Leolvasztás közben a kültéri egység ventilátormotorjai leállnak.

13.8 Hibakódok

Ha egy biztonsági eszköz aktiválva van, egy hibakód jelenik meg a felhasználói felületen.

Az összes hiba és javító intézkedés listája az alábbi táblázatban található.

Állítsa vissza a biztonságot az egység KI, majd BE kapcsolásával.

Ha ez a biztonsági visszaállítási eljárás nem jár sikerrel, forduljon a helyi forgalmazóhoz.

HIBA KÓD	ÜZEMZAVAR VAGY VÉDELEM	HIBA OKA ÉS KORREKTÍV INTÉZKEDÉSEK
E1	A fáziskiesés vagy a nulla vezeték és a feszültség alatti vezeték fordítottan van csatlakoztatva (csak háromfázisú egység esetén)	<ol style="list-style-type: none"> Ellenőrizze, hogy a tápkábelek stabilan vannak-e csatlakoztatva, elkerülve a fázisvesztést. Ellenőrizze, hogy a nulla vezeték és a feszültség alatti vezeték sorrendje fordítottan van-e csatlakoztatva.
E5	A kondenzátor kimenete A hűtőközeg hőmérséklet-érzékelő (T3) hibája.	<ol style="list-style-type: none"> A T3 érzékelő csatlakozója meglazult. csatlakoztassa újra A T3 érzékelő csatlakozója nedves, vagy vízzel van benne. távolítsa el a vizet, szárítsa meg a csatlakozót. Adjon hozzá vízzálló ragasztót A T3 érzékelő meghibásodása, cseréljen új érzékelőt.
E6	A környezeti hőmérséklet-érzékelő (T4) hibája.	<ol style="list-style-type: none"> A T4 érzékelő csatlakozója meglazult. csatlakoztassa újra A T4 érzékelő csatlakozója nedves vagy vízzel van benne. távolítsa el a vizet, szárítsa meg a csatlakozót. Adjon hozzá vízzálló ragasztót A T4 érzékelő meghibásodása, cseréljen új érzékelőt.
E9	Szívási hőmérséklet-érzékelő (Th) hiba	<ol style="list-style-type: none"> A Th érzékelő csatlakozója meglazult. Csatlakoztassa újra. A Th érzékelő csatlakozója nedves vagy vízzel van benne. távolítsa el a vizet, szárítsa meg a csatlakozót. Adjon hozzá vízzálló ragasztót A Th érzékelő meghibásodása, cseréljen új érzékelőt.
ER	Kisülési hőmérséklet-érzékelő (Tp) hiba	<ol style="list-style-type: none"> A Tp érzékelő csatlakozója meglazult. Csatlakoztassa újra. A Tp érzékelő csatlakozója nedves vagy vízzel van benne. távolítsa el a vizet, szárítsa meg a csatlakozót. Vízzálló ragasztó hozzáadása A Tp érzékelő meghibásodása, cseréljen új érzékelőt.
H0	Kommunikációs hiba a beltéri egység és a kültéri egység között	<ol style="list-style-type: none"> A vezeték nem csatlakozik a fő vezérlő kártya B PCB és a beltéri egység fő vezérlő kártyája közé. csatlakoztassa a vezetékét. Erdő mágneses tér vagy nagy teljesítményű interferencia, például felvonók, nagy teljesítményű transzformátorok stb. Az egység védelme érdekében sorompó hozzáadása vagy az egység másik helyre való áthelyezése.
H1	Kommunikációs hiba az inverter modul PCB A és a fő vezérlő kártya B PCB között	<ol style="list-style-type: none"> Van-e tápfeszültség csatlakoztatva a PCB-hez és a meghajtott kártyához. Ellenőrizze, hogy az inverter modul PCB jelző lámpája világít-e vagy ki van kapcsolva. Ha a lámpa nem világít, csatlakoztassa újra a tápkábelt. Ha a jelzőfény világít, ellenőrizze a vezeték csatlakozását az inverter modul PCB és a fő vezérlő kártya PCB között, ha a vezeték meglazult vagy eltört, csatlakoztassa újra a vezetékét vagy cseréljen új vezetékét. Cserélje ki az új fő PCB-t és a meghajtott kártyát.
H4	Háromszoros P6 védelem	Ugyanez a P6-ra

HIBA KÓD	ÜZEMZAVAR VAGY VÉDELEM	HIBA OKA ÉS KORREKTÍV INTÉZKEDÉSEK
H6	Az egyenáramú ventilátor meghibásodása	1. Erősszél vagy tájfun lent a ventilátor felé, hogy a ventilátor az ellenkező irányba működjön. Változtassa meg az egység irányát, vagy készítsen menedéket, hogy elkerülje a tájfun bejutását a ventilátorba. 2. a ventilátor motorja elromlott, cseréljen új ventilátormotort.
H7	Feszültségvédelem	1. A tápegység bemenete a rendelkezésre álló tartományban van-e. 2. Kapcsolja ki és kapcsolja be többször, rövid időn belül. Hagyja a készüléket kikapcsolt állapotban több mint 3 percig, mint bekapcsolni. 3. a fő vezérlő kártya áramköri hibás része hibás. Cseréljen ki egy új fő PCB-t.
H8	Nyomásérzékelő meghibásodás	1. A nyomásérzékelő csatlakozója meglazult, csatlakoztassa újra. 2. Nyomásérzékelő meghibásodása. cseréljen új érzékelőt.
HF	Inverter modul kártya EE prom hiba	1. Az EEPROM paraméter hiba, írja át az EEPROM adatait. 2. Az EEPROM chip része elromlott, cserélje ki az új EEPROM chip alkatrészt. 3. Az inverter modul kártyája elromlott, cserélje ki az új PCB-t.
HH	A H6 10-szer jelenik meg 2 óra alatt	Lásd H6
HP	Alacsony nyomás elleni védelem a hűtésben Pe0,6 egy óra alatt háromszor fordult elő	Lásd a P0-t
P0	Alacsony nyomás kapcsoló védelem	1. A rendszerben hiányzik a hűtőközeg mennyisége. Töltse fel a hűtőközeget megfelelő mennyiségben. 2. Fűtési vagy HMV üzemmódban a kültéri hőcserélő szennyezett, vagy valami eltömődött a felületén. Tisztítsa meg a kültéri hőcserélőt, vagy távolítsa el az akadályt. 3. Hűtési üzemmódban túl alacsony a vízáramlás. növelje a vízáramlást. 4. Az elektromos tápvezeték szelepe reteszelve vagy a tekercscsatlakozó meglazult. Érintse meg a szeleptestet, és csatlakoztassa/csatlakoztassa néhányszor a csatlakozót, hogy megbizonyosodjon arról, hogy a szelep megfelelően működik.

HIBA KÓD	ÜZEMZAVAR VAGY VÉDELEM	HIBA OKA ÉS KORREKTÍV INTÉZKEDÉSEK
P1	Nagynyomású kapcsoló védelem	<p>Fű tés üzemmó d, HMV üzemmó d:</p> <ol style="list-style-type: none"> 1. A ví z mennyisége alacsony; a ví z hő mérséklete magas, van-e levegő a ví zrendszerben. 2. A ví z nyomása kisebb, mint 0,1 Mpa, töltse fel a vizet, hogy a nyomás 0,15–0,2 Mpa tartományban legyen. 3. Töltse fel tú l a hű tő közeg mennyiségét. Töltse fel a hű tő közeget megfelelő mennyiségben. 4. Az elektromos tágulási szelep reteszelve vagy a tekercscsatlakozó meglazult. Érintse meg a szeleptestet, és csatlakoztassa/csatlakoztassa néhányszor a csatlakozó t, hogy megbizonyosodjon arról l, hogy a szelep megfelelő en mű ködik. És szerelje fel a tekercselést a megfelelő helyre HMV üzemmó d: Ví z tartály hő cserélő je kisebb .Hű tés üzemmó d: 1.A hő cserélő fedele nincs eltávolí tva. Távolí tsd el. 2. A hő cserélő szennyezett, vagy valami blokkolja a felületet. Tisztí tsa meg a hő cserélő t, vagy távolí tsa el az akadályt.
P3	Kompresszor túláram védelem.	<ol style="list-style-type: none"> 1. Ugyanaz az ok, mint a P1. 2. Az egység tápfeszültsége alacsony, növelje a tápfeszültséget a kí vánt tartományra.
P4	Magas kisülési hő mérséklet elleni védelem.	<ol style="list-style-type: none"> 1. Ugyanaz az ok, mint a P1. 2. TW_out temp.sensor meglazult Csatlakoztassa újra. 3. A T1 hő mérséklet-érzékelő meglazult. csatlakoztassa újra 4. A T5 hő mérséklet-érzékelő meglazult. csatlakoztassa újra
P6	Modulvédelem	<ol style="list-style-type: none"> 1. Az egység tápfeszültsége alacsony, növelje a tápfeszültséget a kí vánt tartományra. 2. Az egységek közötti tér tú l szű k a hő cseréhez. Növelje az egységek közötti távolságot. 3. A hő cserélő szennyezett, vagy valami blokkolja a felületet. Tisztí tsa meg a hő cserélő t, vagy távolí tsa el az akadályt. 4. A ventilátor nem mű ködik. A ventilátormotor vagy a ventilátor elromlott, Cseréljen ki új ventilátort vagy ventilátormotort. 5. Töltsd tú l a hű tő közeg mennyiségét. Töltse fel a hű tő közeget megfelelő mennyiségben. 6. A ví z áramlási sebessége alacsony, levegő van a rendszerben, vagy a szivattyúmagasság nem elegendő . Engedje ki a levegő t, és válassza ki újra a szivattyút. 7. A kilépő ví zhő mérséklet-érzékelő meglazult vagy eltört, csatlakoztassa újra, vagy cseréljen újat. 9. A modul vezetékéi vagy csavarjai meglazultak. Csatlakoztassa újra a vezetékéket és a csavarokat. A hő vezető ragasztó száraz vagy leesett. Adjon hozzá némi hő vezető ragasztó t. 10. A vezetékcsatlakozás meglazult vagy leesett. Csatlakoztassa újra a vezetékét. 11. Az inverter modul kártyája hibás, cserélje ki egy újat. 12. Ha már megerő sí tette, hogy a vezérlő rendszerrel nincs probléma, akkor a kompresszor hibás, cserélje ki az új kompresszort. 13. A záró szelepek zárva vannak, nyissa ki a záró szelepeket.

HIBA KÓD	ÜZEMZAVAR VAGY VÉDELEM	HIBA OKA ÉS KORREKTÍV INTÉZKEDÉSEK
<i>Pd</i>	A kondenzátor hűtő közeg kimeneti hő mérséklétének magas hő mérséklető védelme.	<ol style="list-style-type: none"> 1. A hő cserélő fedele nincs eltávolítva. Távolítsa el. 2. A hő cserélő szennyezett, vagy valami blokkolja a felületet. Tisztítsa meg a hő cserélőt, vagy távolítsa el az akadályt. 3. Nincs elég hely a készülék körül a hő cseréhez. 4. A ventilátor motorja elromlott, cserélje ki egy újat.
<i>E7</i>	jelátalakító modulok túl magas hő mérséklető védelem	<ol style="list-style-type: none"> 1. Az egység tápfeszültsége alacsony, növelje a tápfeszültséget a kívánt tartományra. 2. Az egységek közötti tér túl szűk a hő cseréhez. Növelje az egységek közötti távolságot. 3. A hő cserélő szennyezett, vagy valami blokkolja a felületet. Tisztítsa meg a hő cserélőt, vagy távolítsa el az akadályt. 4. A ventilátor nem működik. A ventilátormotor vagy a ventilátor elromlott, cseréljen ki új ventilátort vagy ventilátormotort. 5. A víz áramlási sebessége alacsony, levegő van a rendszerben, vagy a szivattyú magasság nem elegendő. Engedje ki a levegőt, és válassza ki újra a szivattyút. 6. A kilépő víz hőmérséklet-érzékelő meglazult vagy eltört, csatlakoztassa újra, vagy cseréljen újat.
<i>F1</i>	Alacsony egyenáramú generátor feszültségvédelem	<ol style="list-style-type: none"> 1. Ellenőrizze az áramellátást. 2. Ha a tápegység rendben van, és ellenőrizze, hogy a LED fény rendben van-e, ellenőrizze a PN feszültséget, ha 380 V, akkor a probléma általában az alaplappól származik. És ha a lámpa nem világít, húzza ki a tápfeszültséget, ellenőrizze az IGBT-t, ellenőrizze azokat a diódákat, ha a feszültség nem megfelelő, az inverter kártya sérült, cserélje ki. 3. És ha ezek az IGBT-k rendben vannak, ami azt jelenti, hogy az inverter kártya rendben van, az áramforma egyenirányító hírdője nem megfelelő, ellenőrizze a hidat. (Ugyanaz a módszer, mint az IGBT, húzza ki a tápfeszültséget, ellenőrizze, hogy a diódák sérültek-e vagy sem). 4. Általában ha az F1 létezik a kompresszor indításakor, a lehetséges ok az alaplappal. Ha az F1 létezik a ventilátor indításakor, annak oka lehet az inverterkártya.
<i>bH</i>	PED PCB hiba	<ol style="list-style-type: none"> 1. 5 perces kikapcsolási idő után kapcsolja be újra, és ellenőrizze, hogy helyreállítható-e; 2. Ha nem lehet helyreállítani, cserélje ki a PED biztonsági lemezt, kapcsolja be újra, és ellenőrizze, hogy helyreállítható-e; 3. Ha nem lehet helyreállítani, az IPM modul kártyáját ki kell cserélni.

HIBA KÓD	ÜZEMZAVAR VAGY VÉDELEM	HIBA OKA ÉS KORREKTÍV INTÉZKEDÉSEK
L0	Modulvédelem	
L1	Egyenáramú generátor alacsony feszültség elleni védelem Hő szivattyú rendszer magas nyomás elleni védelem	
L2	Egyenáramú generátor nagyfeszültségű védelem Hő szivattyú rendszer magasnyomás elleni védelem	
L4	MCE hibás mű kódés	<ol style="list-style-type: none"> 1. Ellenőrizze a hő szivattyú rendszer nyomását; 2. Ellenőrizze a kompresszor fázisellenállását; 3. Ellenőrizze az U,V,W tápvezeték csatlakozási sorrendjét a leltárkártya és a kompresszor között; 4. Ellenőrizze az L1, L2, L3 tápvezeték csatlakozását a készletkártya és a szűrőkártya között! 5. Ellenőrizze a leltári táblát.
L5	Nulla sebesség védelem	
L7	Fázis sorrend védelem	
L8	Sebességkülönbség >15Hz védelem között az első és a hátsó óra	
L9	Sebességkülönbség >15Hz védelem között az igazi és a beállítási sebesség	

14 MŰ SZAKI ADATOK

modell	4 kW	6 kW	8 kW	10 kW
tápegység	220-240V ~ 50Hz			
Névleges teljesítmény bemenet	2200W	2600W	3300W	3600W
Névleges áram	10,5A	12,0A	14,5A	16,0A
normál kapacitás	Lásd a műszaki adatokat			
Méret (Szé × Ma × Mé) [mm]	1008*712*426		1118*865*523	
Tömí térsz (Sz × Ma × M) [mm]	1065*800*485		1180*890*560	
ventillátor motor	DC motor / vízszintes			
kompresszor	DC inverter kettős forgó			
Hőcserélő	bordás tekercs			
Refrigerant				
típus	R32			
Mennyiség	1500g		1650 g	
súly				
Nettó tömeg	57,5 kg		76,5 kg	
Bruttó súly	65 kg		94 kg	
kapcsolatok				
Gáz oldal	φ6,35		φ9,52	
Folyékony oldal	φ15,9		φ15,9	
Lefolyó csatlakozás	DN32			
Max. cső hossz	30 m			
Max. magasságkülönbség	20 m			
Hozzáadandó hűtőközeg	20 g/m		38g/m	
Működési környezeti hőmérséklet tartomány				
Fűtési mód	-25~+35°C			
Hűtési mód	-5~+43°C			
Használati melegvíz üzemmód	-25~+43°C			

modell	12 kW	14 kW	16 kW	12 kW 3 fázisú	14 kW 3 fázisú	16 kW 3 fázisú
tápegység	220-240V ~ 50Hz			380-415V 3N~ 50Hz		
Névleges teljesítmény bemenet	5400W	5700W	6100W	5400W	5700W	6100W
Névleges áram	24,5A	25,0A	26,0A	9,0A	10,0A	11,0A
normál kapacitás	Lásd a műszaki adatokat					
Méretetek (Szé × Ma × Mé) [mm]	1118*865*523			1118*865*523		
Tömi tés (Sz × M × M) [mm]	1180*890*560			1180*890*560		
ventillátor motor	DC motor / vízsztintes					
kompresszor	DC inverter kettős forgó					
Hőcserélő	bordás tekercs					
Refrigeráns						
típus	R32					
Mennyiség	1840 g			1840 g		
súly						
Nettó tömeg	96 kg			112 kg		
Bruttó súly	114 kg			130 kg		
kapcsolatok						
Gáz oldal	φ9,52			φ9,52		
Folyékony oldal	φ15.9			φ15.9		
Lefolyó csatlakozás	DN32					
Max. cső hossz	30 m					
Max. magasságkülönbség	20 m					
Hozzáadandó hűtőközeg	38g/m					
Működési környezeti hőmérséklet tartomány						
Fűtési mód	-25~+35°C					
Hűtési mód	-5~+43°C					
Használati melegvíz üzemmód	-25~+43°C					

15 INFORMÁCIÓS SZERVIZ

1) A gyűlékony hűtő közeget

tartalmazó rendszereken végzett munka megkezdése előtt a terület ellenőrzése, biztonsági ellenőrzések szükségesek a gyulladás kockázatának minimalizálása érdekében. A hűtő rendszer javítása során a következő óvintézkedéseket kell betartani a rendszeren végzett munkák előtt.

2) Munkamenet

munkákat ellenőrzött eljárás szerint kell végezni, hogy minimálisra csökkentsék annak kockázatát, hogy a munkavégzés során gyűlékony gáz vagy gőz jelen legyen.

3) Általános munkaterület

A mentő szolgálat minden dolgozóját és más, a helyi területen dolgozó személyt tájékoztatni kell az elvégzett munka jellegéről. Kerülni kell a zárt térben végzett munkát. A munkaterület körüli területet le kell választani.

4) Hűtő közeg jelenlétének ellenőrzése

A terület megfelelő hűtő közeg-érzékelővel ellenőrizni kell a munka előtt és közben, hogy a technikus tisztában legyen a potenciálisan gyűlékony légkörrel. Győződjön meg arról, hogy a használt szivárgásérzékelő berendezés alkalmas gyűlékony hűtő közegekkel való használatra, azaz szikramentes, megfelelően tömített vagy gyújtó szikramentes.

5) Töltő készülék megléte

Ha a hűtő berendezésen vagy bármely kapcsolódó részen hőmunkát kell végezni, megfelelő töltő berendezést kell kéznél tartani. A töltési terület mellett legyen száraz vagy CO₂ töltő készülék.

6) Nincs gyújtó forrás. Senki

sem végez olyan munkát olyan hűtő rendszerrel kapcsolatban, amely során gyűlékony hűtő közeget tartalmazó vagy tartalmazott csővezetékeket szabadba tesz, nem használhat olyan gyújtó forrást, amely tűz- vagy robbanásveszélyt okozhat.

Minden lehetséges gyújtó forrást, beleértve a dohányzást is, kellően távol kell tartani a beszerelés, javítás, eltávolítás és ártalmatlanítás helyétől, amely során gyűlékony hűtő közeg kerülhet a környezetbe. A munka megkezdése előtt a berendezés körüli területet fel kell mérni, hogy megbizonyosodjon arról, hogy nincs tűzveszélyes vagy gyulladási veszély. A TILOS DOHÁNYZÁS táblákat ki kell helyezni.

7) Szellőztetett terület

Győződjön meg arról, hogy a terület szabadban van, vagy megfelelően szellőztetett, mielőtt behatolna a rendszerbe vagy bármilyen meleg munkát végezne. A munkavégzés időtartama alatt bizonyos fokú szellőzést kell biztosítani. A szellőztetésnek biztonságosan el kell oszlatnia a felszabaduló hűtő közeget, és lehetőleg ki kell vezetnie a légkörbe.

8) A hűtő berendezés ellenőrzése

Ha elektromos alkatrészeket cserélnék, azoknak meg kell felelniük a célnak és a megfelelő specifikációnak. Mindenkor be kell tartani a gyártó karbantartási és szervizelési irányelveit. Ha kétségei vannak, forduljon a gyártó műszaki osztályához segítségért. A következő ellenőrzéseket kell alkalmazni a gyűlékony hűtő közeget használó berendezésekre:

- A töltet mérete megfelel annak a helyiségnek, amelyen belül a hűtő közeget tartalmazó alkatrészeket felszerelik;
- A szellőztető gépek és kivezető nyílások megfelelően működnek, és nincsenek elzárva;
- Ha közvetett hűtő kört használnak, a szekunder köröket ellenőrizni kell hűtő közeg jelenlétére; a berendezés jelölése továbbra is látható és olvasható.
- Az olvashatatlanság jelöléseket és jelzéseket javítani kell;
- A hűtő csövet vagy alkatrészeket olyan helyre kell beszerelni, ahol nem valószínű, hogy olyan anyagoknak vannak kitéve, amelyek korrodálhatják a hűtő közeget tartalmazó alkatrészeket, kivéve, ha az alkatrészek olyan anyagokból készülnek, amelyek eleve ellenállnak a korrodáló hatásnak, vagy megfelelően védve vannak a korrodáció ellen.

9) Az elektromos eszközök javítására

és az elektromos alkatrészek karbantartására vonatkozó ellenőrzések magukban foglalják a kezdeti biztonsági ellenőrzéseket és az alkatrészek ellenőrzési eljárásait. Ha olyan hiba áll fenn, amely veszélyeztetheti a biztonságot, akkor az áramkört nem szabad az áramkörbe csatlakoztatni, amíg azt kielégítően meg nem oldják. Ha a hibát nem lehet azonnal kijavítani, de az üzemelés folytatása szükséges, akkor megfelelő ideiglenes megoldást kell alkalmazni. Ezt jelteni kell a berendezés tulajdonosának, így minden felet tájékoztatni kell.

A kezdeti biztonsági ellenőrzések a következőket tartalmazzák:

- A kondenzátorok lemerülése: ezt biztonságos módon kell megtenni, hogy elkerüljük a szikraképződést és lehetőleg segítséget;
- Nincsenek feszültség alatt álló elektromos alkatrészek, és a vezetékek szabadok a rendszer töltése, helyreállítása vagy tisztítása közben;
- Hogy a földelés folytonos legyen.

10) Lezárt alkatrészek javítása

a) A tömített alkatrészek javítása során minden elektromos betáplálást le kell választani a munkavégzés alatt álló berendezésről, mielőtt a lezárt burkolatokat, stb. eltávolítanánk. Ha a szervizelés során feltétlenül szükséges a berendezés elektromos betáplálása, akkor tartósan működtetési kézikönyv formát. A szivárgásérzékelést a legkritikusabb ponton kell elhelyezni, hogy figyelmeztesse a potenciálisan veszélyes helyzetre.

b) Különös figyelmet kell fordítani a következőkre annak biztosítása érdekében, hogy az elektromos alkatrészekon végzett munka során a burkolat ne változzon oly módon, hogy az befolyásolja a védelmi szintet. Ide tartozik a kábelek sérülése, túl sok csatlakozás, nem az eredeti specifikációnak megfelelő kivezetések, a tömítések sérülései, a tömszelencék nem megfelelő felszerelése stb.

- Győződjön meg arról, hogy a készülék biztonságosan fel van szerelve.
- Győződjön meg arról, hogy a tömítések vagy tömítőanyagok nem romlottak el úgy, hogy többé ne szolgálják a gyűlékony légkör bejutásának megakadályozását. A cserealkatrészeknek meg kell felelniük a gyártó specifikációnak.

FOKOZAT

A szilícium tömítőanyag használata gátolhatja bizonyos típusú szivárgásérzékelő berendezések hatékonyságát. A gyűjtőszikramentes alkatrészeket nem kell elkülöníteni a rajtuk végzett munka elől.

11) Gyűjtőszikramentes alkatrészek javítása Ne fejtessen

ki állandó induktív vagy kapacitás terhelést az áramkörrel anélkül, hogy megbizonyosodna arról, hogy ez nem haladja meg a használatban lévő berendezésre megengedett feszültséget és áramerősséget. A gyűjtőszikramentes alkatrészek az egyedüli típusok, amelyeken üzem közben, gyűlékony légkör jelenlétében lehet dolgozni. A vizsgáló berendezésnek megfelelő névleges értékkel kell rendelkeznie. Az alkatrészeket csak a gyártó által meghatározott alkatrészekre cserélje. Más alkatrészek szivárgás következtében a légkörben lévő hűtőközeg meggyulladását okozhatják.

12) Kábelezés

Ellenőrizze, hogy a kábelek nincsenek-e kitéve kopásnak, korrózióknak, túlzott nyomásnak, vibrációnak, éles széleknek vagy bármilyen más káros környezeti hatásnak. Az ellenőrzésnek figyelembe kell vennie az öregedés vagy az olyan forrásokból származó folyamatos vibráció hatásait is, mint a kompresszorok vagy a ventilátorok.

13) Gyűlékony hűtőközegek észlelése Semmilyen

körülmények között nem szabad potenciális gyűjtőforrást használni a hűtőközeg-szivárgások felkutatására vagy észlelésére. Halogénéget (vagy bármely más nyílt lángot használó detektort) nem szabad használni.

14) Szivárgásészlelési módszerek A

következő szivárgásészlelési módszerek elfogadhatók gyűlékony hűtőközeget tartalmazó rendszerekben. Elektronikus szivárgásérzékelőket kell használni a gyűlékony hűtőközegek észlelésére, de előfordulhat, hogy az érzékenység nem megfelelő, vagy újra kell kalibrálni. (Az érzékelő berendezést hűtőközeg-mentes területen kell kalibrálni.) Győződjön meg arról, hogy az érzékelő nem potenciális forrása gyűjtésű és alkalmas a hűtőközeghez. A szivárgásérzékelő berendezést a hűtőközeg LFL egy százalékára kell beállítani, és az alkalmazott hűtőközeghez kell kalibrálni, és meg kell erősíteni a megfelelő gázszázalékot (legfeljebb 25%). A szivárgásérzékelő folyadékok a legtöbb hűtőközeggel használhatók, de kerülni kell a klór tartalmú tisztítószerek használatát, mivel a klórreakcióba léphet a hűtőközeggel és korrodálhatja a rézcsővezeték. Ha szivárgás gyanúja merül fel, minden nyílt lángot el kell távolítani vagy el kell oltani. Ha olyan hűtőközeg-szivárgást találunk, amely keményforrasztást igényel, az összes hűtőközeget vissza kell gyűjteni a rendszerből, vagy el kell különíteni (elzáró szelepekkel) a rendszernek a szivárgástól távolabbi részében. Ezután az oxigénmentes nitrogént (OFN) át kell öblíteni a rendszeren a keményforrasztás előtt és közben is.

15) Eltávolítás és evakuálás A

hűtőközegkörbe való betöréskor, hogy bármilyen más célból javítást végezzenek, hagyományos eljárásokat kell alkalmazni, azonban fontos, hogy kövesse a legjobb gyakorlatot, mivel a gyűlékonyág szempont. A következő eljárást kell betartani:

- távolítsa el a hűtőközeget;
- Öblítse ki az áramkört inert gázzal;
- kiürítse;
- Öblítse újra inert gázzal;
- Nyissa meg az áramkört vágással vagy forrasztással.

A hűtőközeg-töltetet a megfelelő gyűjtőpalackokba kell visszanyerni. A rendszert OFN-nel át kell öblíteni, hogy az egység biztonságos legyen. Ezt a folyamatot többször meg kell ismételni.

Ehhez a feladathoz nem szabad sürtetett levegőt vagy oxigént használni.

Az öblítést úgy kell elvégezni, hogy megtörjük a vákuumot a rendszerben OFN-nel, és az üzemi nyomás eléréséig folytatjuk a feltöltést, majd légtelenítéssel, végül vákuumra való lehűtéssel. Ezt a folyamatot addig kell ismételni, amíg nincs hűtőközeg a rendszerben.

Amikor az utolsó OFN-töltetet használják, a rendszert légköri nyomásra kell légteleníteni, hogy lehetővé tegyék a munkavégzést.

Ez a művelet létfontosságú, ha a csőrendszeren keményforrasztási műveleteket kell végrehajtani.

Gondoskodjon arról, hogy a vákuumszivattyú kimenete ne legyen elzárva semmilyen gyűjtőforrástól, és hogy rendelkezésre áll-e a szellőzés.

16) Töltési eljárások

A hagyományos töltési eljárásokon kívül a következő követelményeket kell betartani:

- Győződjön meg arról, hogy a különböző hűtőközegek ne szennyeződjének a töltőberendezések használatakor. A tömlőknek vagy vezetéknek a lehető legrövidebbeknek kell lenniük a bennük lévő hűtőközeg mennyiségének minimalizálása érdekében.

A palackokat függő legesen kell tartani.

Győződjön meg arról, hogy a hűtő rendszer földelve van, mielőtt feltölti a rendszert hűtőközzel.

A töltés befejeztével címkézze fel a rendszert (ha még nem).

Rendkívül ügyelni kell arra, hogy ne töltse túl a hűtő rendszert.

A rendszer újratöltése előtt nyomáspróbát kell végezni OFN-nel. A rendszert a töltés befejeztével, de az üzembe helyezés előtt szivárgásvizsgálatnak kell alávetni. A helyszínről elhagyása előtt nyomon követő szivárgási tesztet kell végezni.

17) Leszerelés Az eljárás

végrehajtása előtt elengedhetetlen, hogy a technikus teljesen ismerje a berendezést és annak minden részletét.

Javasoljuk, hogy minden hűtőközeget biztonságosan visszanyerjenek. A feladat elvégzése előtt olaj- és hűtőközegmintát kell venni.

Abban az esetben, ha a visszanyert hűtőközeget újrafelhasználása előtt elemzésre van szükség. Elengedhetetlen, hogy a munka megkezdése előtt elektromos áram álljon rendelkezésre.

a) Ismerje meg a berendezést és annak működését. b) Elektromosan válassza le a rendszert c) Az eljárás

megkezdése előtt győződjön meg arról, hogy:

- A hűtőközeget-palackok mozgatásához szükség esetén mechanikus kezelő berendezés áll rendelkezésre;
- Minden egyéni védőfelszerelés rendelkezésre áll, és megfelelően használják;
- A helyreállítási folyamatot mindenkor hozzáértő személy felügyeli;
- A visszanyert berendezések és hengerek megfelelnek a megfelelő szabványoknak. d) Ha

lehetséges, szivattyúzza le a hűtőközeget. e) Ha a

vákuum nem lehetséges, készítsen elosztót, hogy a hűtőközeget el lehessen távolítani a rendszer különböző részeiből. f) Győződjön meg arról,

hogy a henger a mérlegen van, mielőtt a visszanyerés megtörténne. g) Indítsa el a visszanyerő

gépet, és működtesse a gyártó utasításai szerint. h) Ne töltse túl a palackokat. (Nem több, mint 80 térfogat-százalék

foliadéktöltet). i) Ne lépje túl a henger maximális üzemi nyomását, még átmenetileg

sem. j) A palackok megfelelő feltöltése és a folyamat befejezése után gondoskodjon arról, hogy a

palackokat és a berendezést haladéktalanul eltávolítsák a helyszínről, és a berendezésen lévő összes szigetelő szelepet elzárják. k) A visszanyert hűtőközeget nem szabad más hűtőrendszerbe tölteni hacsak nem tisztították és ellenőrizték.

18) A címkézés

berendezést címkével kell ellátni, jelezve, hogy azt üzemben kívül helyezték, és kiürítették a hűtőközeget. A címkét dátummal és aláírással kell ellátni.

Győződjön meg arról, hogy a berendezésen olyan címkék vannak, amelyek szerint a berendezés gyűlékony hűtőközeget tartalmaz.

19) Visszanyerés

Amikor a hűtőközeget eltávolítja a rendszerből, akár szervizelés, akár leszerelés céljából, ajánlott bevált gyakorlat, hogy minden hűtőközeget biztonságosan távolítsa el.

Amikor hűtőközeget tölt be a palackokba, ügyeljen arra, hogy csak megfelelő hűtőközeget-visszanyerő palackokat használjon. Győződjön meg arról, hogy megfelelő számú henger áll rendelkezésre a teljes rendszertöltet tárolására. Minden felhasználandó palack a visszanyert hűtőközeget tartalmaz, és erre a hűtőközegetre van felcímkézve (azaz a hűtőközeget visszanyerésére szolgáló speciális palackok). A palackoknak teljesnek kell lenniük nyomáshatároló szeleppel és a hozzájuk tartozó elzáró szelepekkel, amelyek jó állapotban vannak.

Az üres gyűjtőhengereket kiürítik, és ha lehetséges, leűtik, mielőtt a visszanyerés megtörténne.

A visszanyerő berendezésnek jól működő képesnek kell lennie, a rendelkezésre álló berendezésre vonatkozó utasításokkal, és alkalmasnak kell lennie a gyűlékony hűtőközeget visszanyerésére. Ezenkívül rendelkezésre kell állnia egy készlet kalibrált mérlegnek, amely jó állapotban van.

A tömlőknek teljesnek kell lenniük szivárgásmentes leválasztó csatlakozókkal, és jó állapotban kell lenniük. A visszanyerő gép használata előtt ellenőrizze, hogy megfelelően működik-e, megfelelően karbantartották-e, és hogy a kapcsolódó elektromos alkatrészek tömítettek-e, hogy megakadályozzák a gyulladást hűtőközeget-kiszabadulás esetén. Kétség esetén forduljon a gyártóhoz.

A visszanyert hűtőközeget a megfelelő visszanyerő palackban vissza kell juttatni a hűtőközeget szállító jához, és el kell készíteni a megfelelő hulladékszállítási jegyzetet. Ne keverje össze a hűtőközeget a visszanyerő egységekben, és különösen ne a palackokban.

Ha kompresszorokat vagy kompresszorolajokat kell eltávolítani, győződjön meg arról, hogy azokat elfogadható szintre ürítette ki, hogy megbizonyosodjon arról, hogy gyűlékony hűtőközeget nem marad a kenőanyagban. Az evakuálási folyamatot a kompresszor visszaszállítása előtt el kell végezni a szállítóhoz.

Ennek a folyamatnak a felgyorsítására csak a kompresszortest elektromos fűtését szabad alkalmazni. Ha egy rendszerből olajat engednek le, azt biztonságosan kell elvégezni.

20) Egységek szállítása, jelölése és tárolása Gyűlékony

hűtőközeget tartalmazó berendezések szállítása A szállítási előírások betartása Berendezések jelölése táblákkal A helyi

előírások betartása Gyűlékony hűtőközeget használó berendezések ártalmatlanítása

A nemzeti előírások betartása Berendezések/készülékek tárolása A berendezések tárolását a gyártó

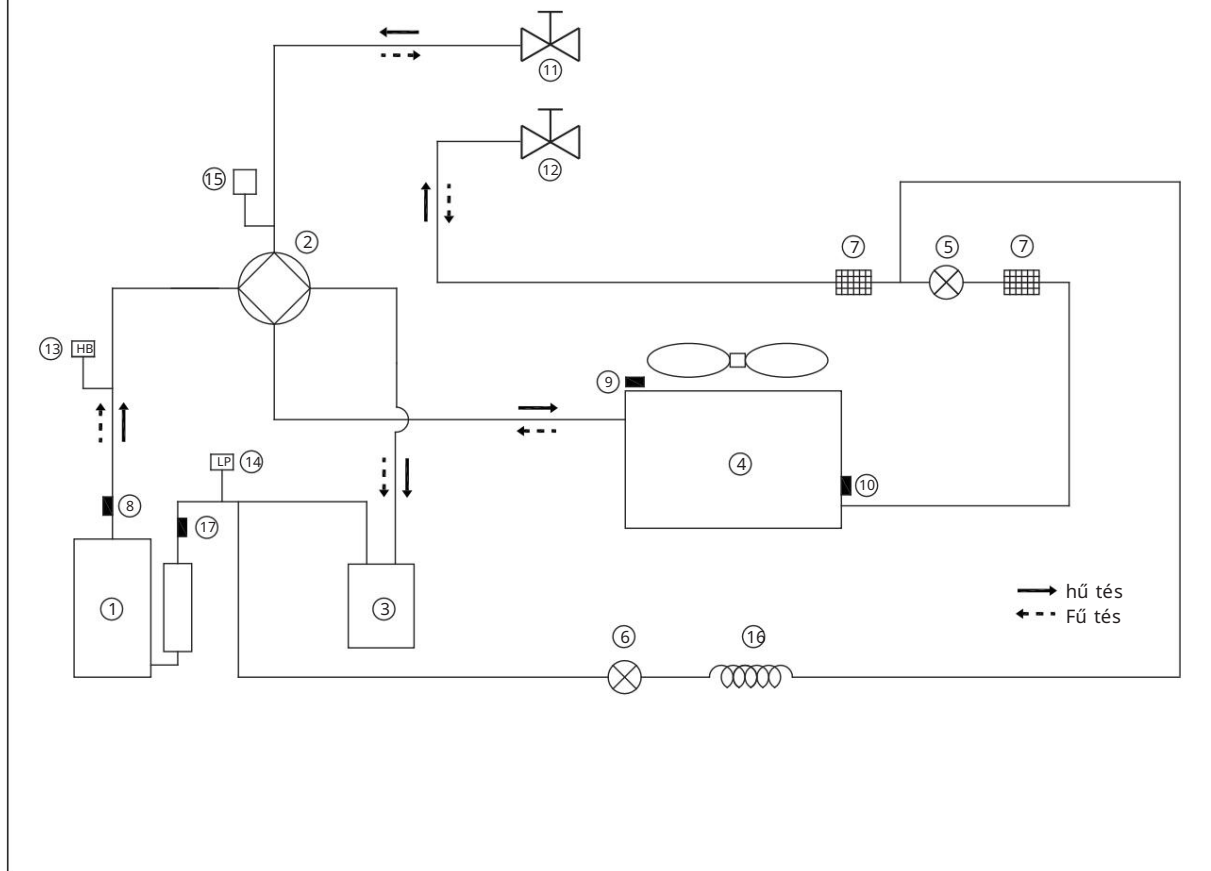
utasításainak megfelelően.

Csomagolt (eladatlan) berendezések tárolása A

tároló csomag védelmet úgy kell kialakítani, hogy a csomagoláson belüli berendezés mechanikai sérülése ne okozza a hűtőközeget-töltet szivárgását.

Az együtt tárolható berendezések maximális számát a helyi előírások határozzák meg.

A. MELLÉKLET: Hűtő közeg ciklus

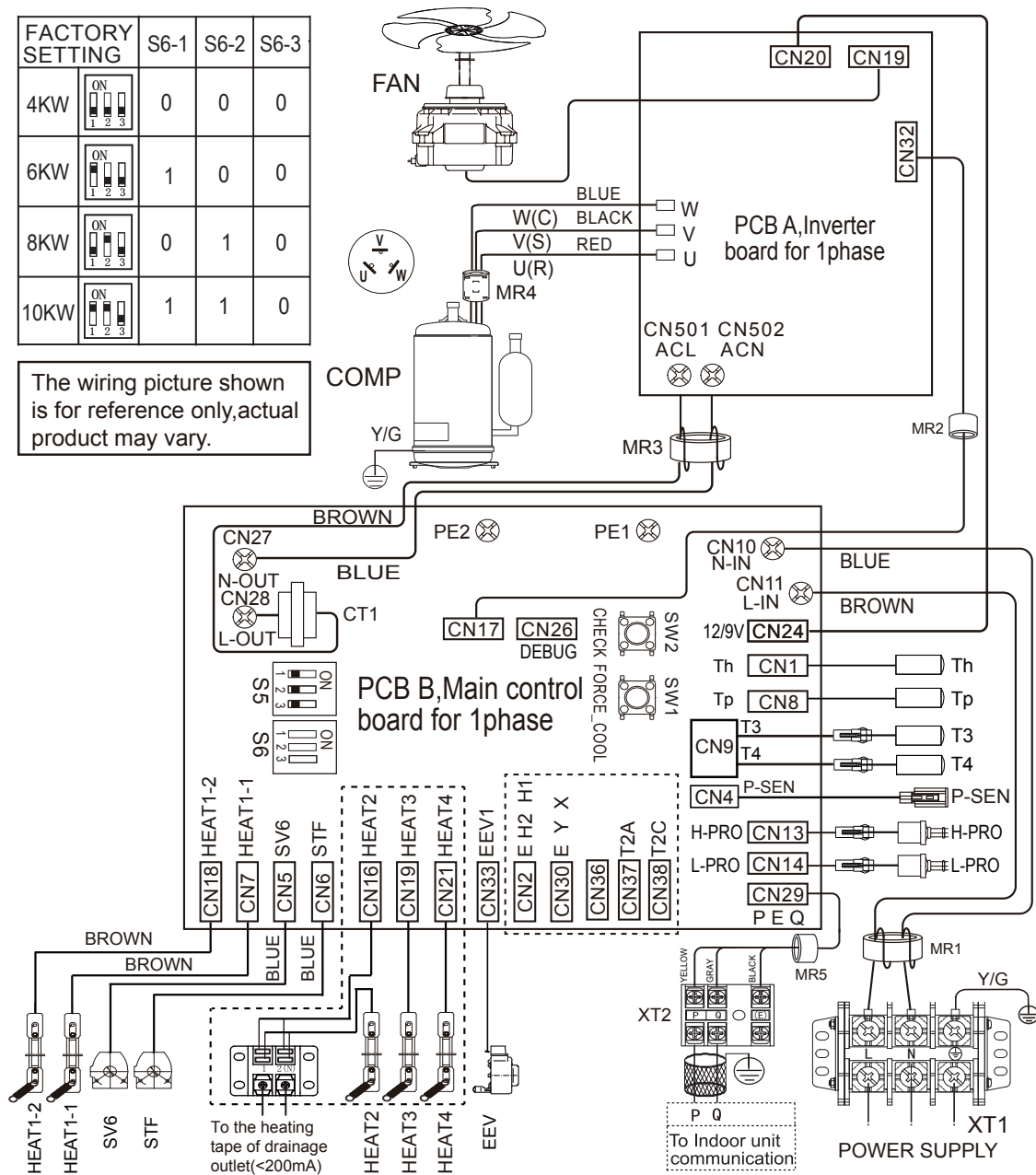


tétel	Leírás	tétel	Leírás
1	kompresszor	10	Kültéri hő cserélő érzékelő
2	4 utas szelep	11	Elzáró szelep (gáz)
3	Gáz-folyadék leválasztó	12	Elzáró szelep (folyadék)
4	Levegő oldali hő cserélő	13	Nagynyomású kapcsoló
5	Elektronikus expanziós szelep	14	Alacsony nyomású kapcsoló
6	Egyirányú elektromágneses szelep	15	Nyomásérzékelő
7	szűrő	16	hajszálcső
8	Kiszívási hő mérséklet érzékelő	17	Szívási hő mérséklet érzékelő
9	Külső hő mérséklet érzékelő		

B MELLÉKLET: Elektromosan vezérelt kapcsolási rajz 4/6/8/10kW

FACTORY SETTING	S6-1	S6-2	S6-3
4KW		0	0
6KW		1	0
8KW		0	1
10KW		1	1

The wiring picture shown is for reference only, actual product may vary.



Factory code	Date	Revision
16025300005154	2020.04.10	E

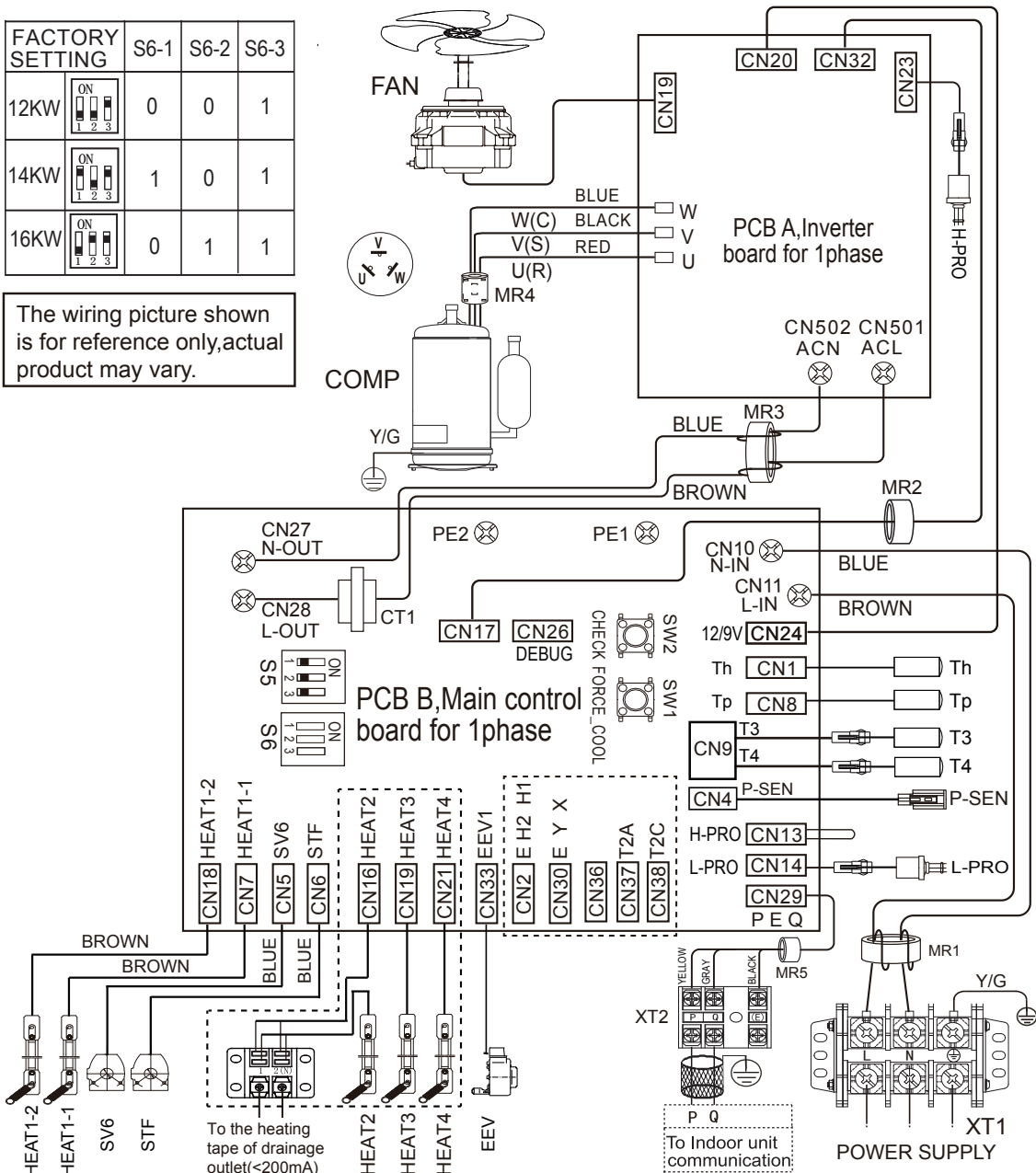
NOTE: PLEASE USE 2-CORE SHIELDED WIRE

Leakage Protection Switch must be installed to the Power Supply of the unit.

C. MELLÉKLET: Elektromosan vezérelt kapcsolási rajz 12/14/16kW

FACTORY SETTING	S6-1	S6-2	S6-3
12KW 	0	0	1
14KW 	1	0	1
16KW 	0	1	1

The wiring picture shown is for reference only, actual product may vary.

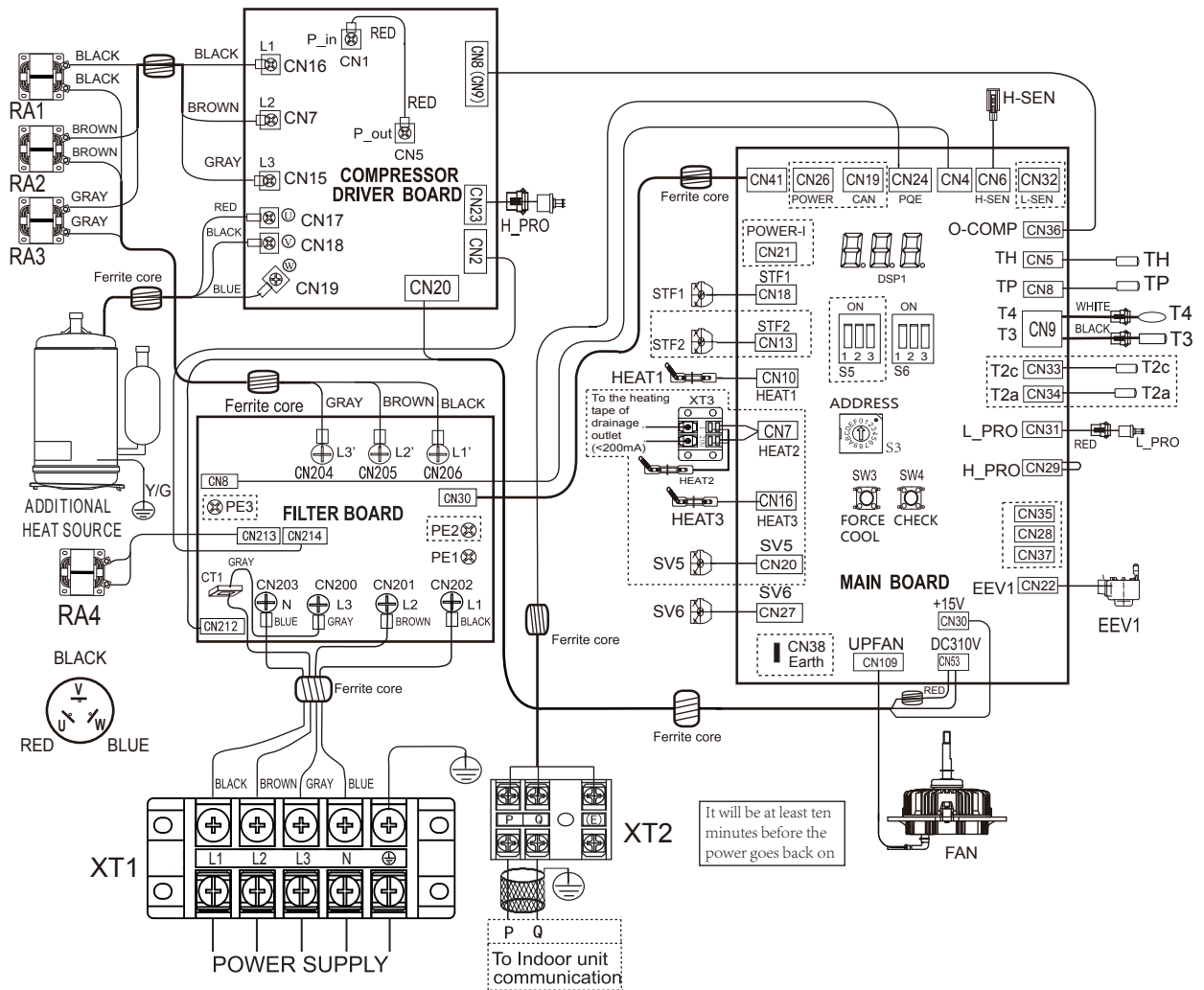


Factory code	Date	Revision
16025300005197	2020.04.10	E

NOTE: PLEASE USE 2-CORE SHIELDED WIRE

Leakage Protection Switch must be installed to the Power Supply of the unit.

D melléklet: Elektromos vezérlésű kapcsolási rajz 3-fázisú 12/14/16kW



Temp. Sensor code	Property values
T3/T4/T6(Th)	$B_{25/50}=4100K, R_{25°C}=10k\Omega$
T5(Tp)	$B_{25/50}=3950K, R_{30°C}=5k\Omega$

Leakage Protection Switch must be installed to the Power Supply of the electric heating.

Equipment must be grounded.

FACTORY SETTING	S6-1	S6-2	S6-3
12KW	0	0	0
14KW	1	0	0
16KW	0	1	0

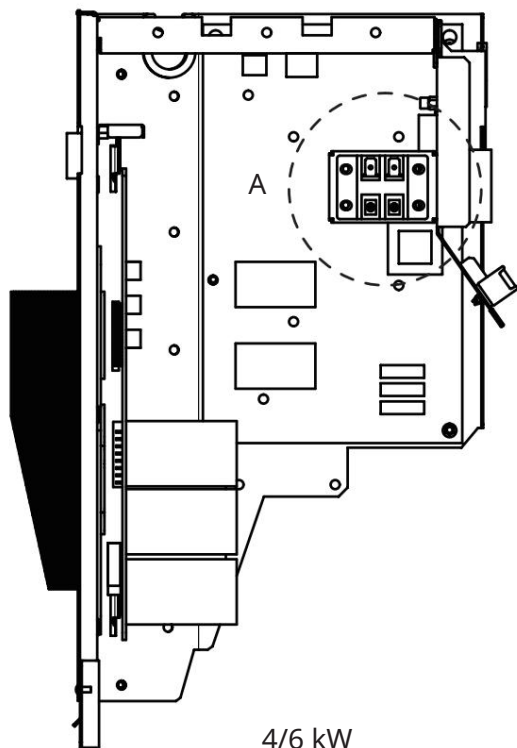
The wiring picture shown is for reference only, actual product may vary.

Factory code	Date	Revision
16025300005134	2020.4.10	F

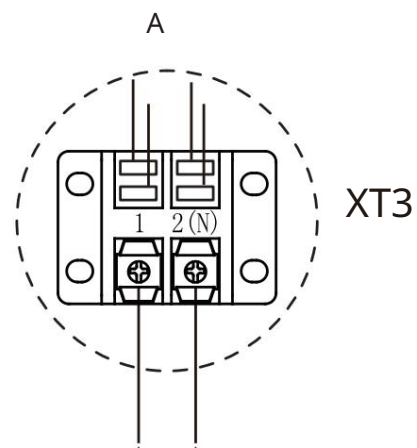
C. MELLÉKLET:

Az E-fű tő szalag felszerelése a ví zelvezető nyí lásba (ügyfél által)

Csatlakoztassa a huzalvédő szalagot a ví zelvezető kimenetnél az XT3 huzalcsatlakozáshoz.



4/6 kW



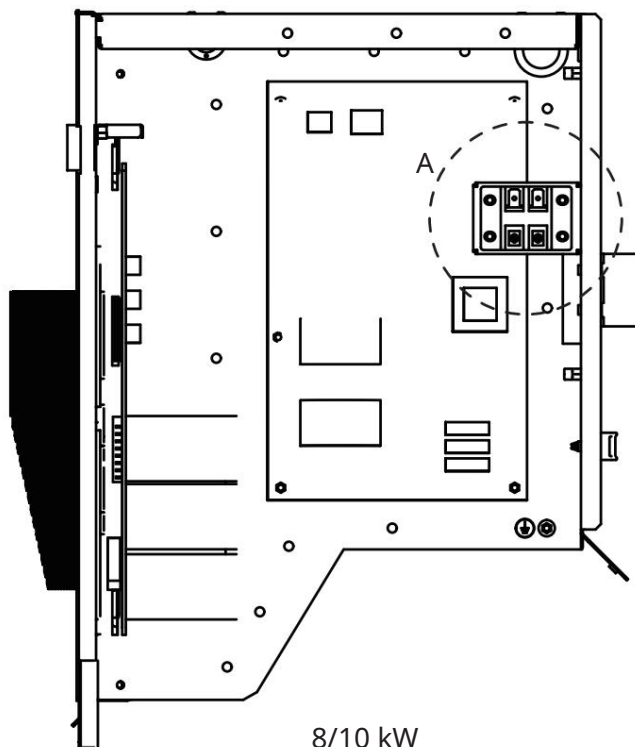
A ví zelvezető nyí lás
fű tő szalagjához



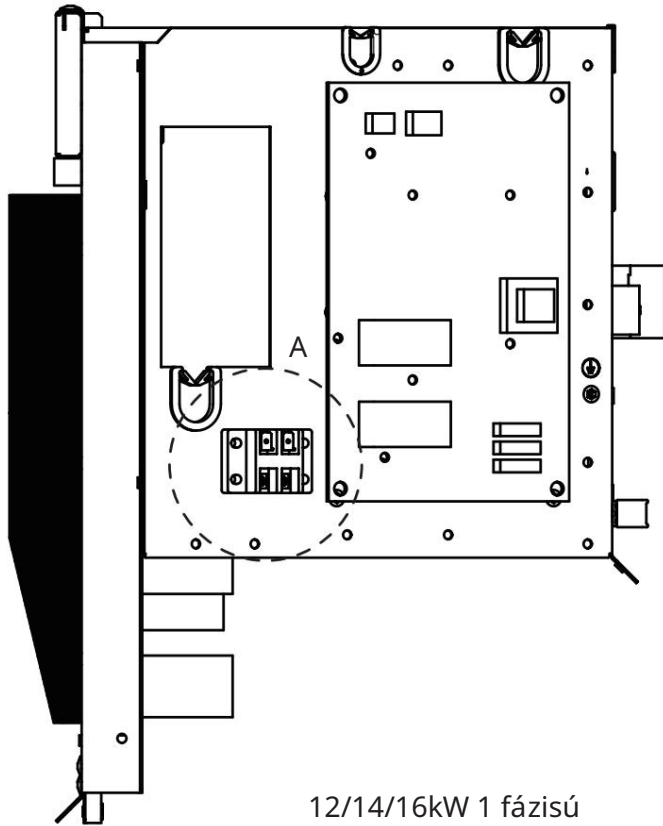
FOKOZAT

A kép csak tájékoztató jellegű , kérjük tekintse meg a tényleges terméket.

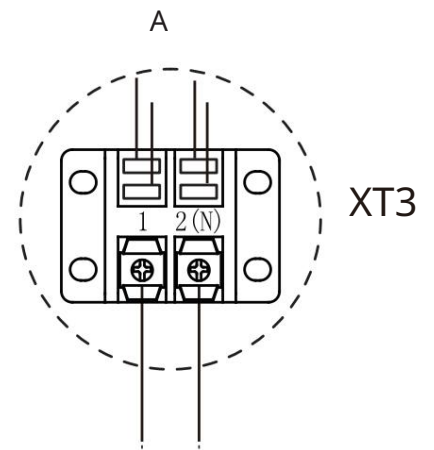
Az E-fű tő szalag teljesí tménye nem haladhatja meg a 40W/200mA-t, a tápfeszültség 230VAC.



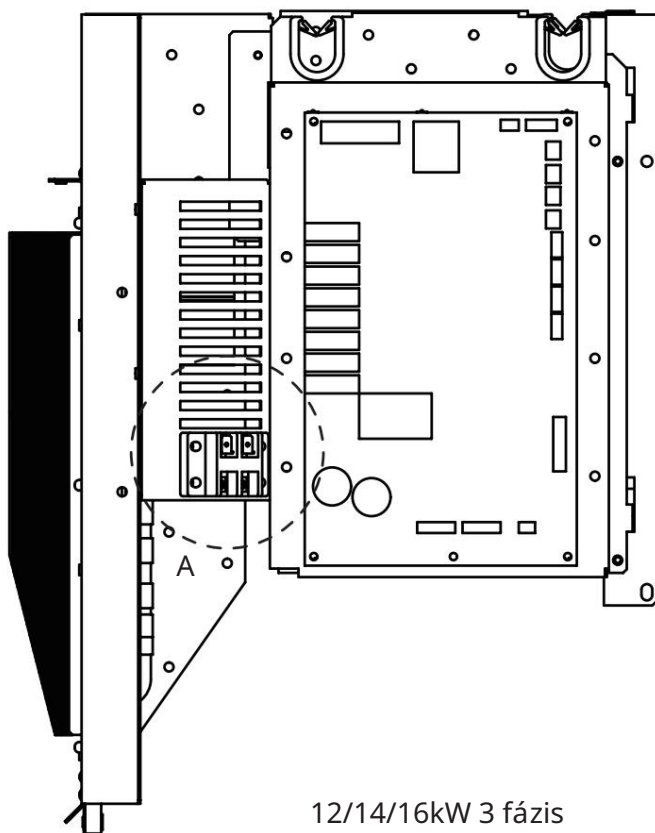
8/10 kW



12/14/16kW 1 fázisú



A ví zelvezető nyí lás
fű tő szalagjához



12/14/16kW 3 fázis



FOKOZAT

A kép csak tájékoztató jellegű ,
kérjük tekintse meg a tényleges terméket.

Az E-fű tő szalag teljesí tménye nem
haladhatja meg a 40W/200mA-t,
a tápfeszültség 230VAC.



Lamborghini Caloreclima – www.lamborghinicalor.hu

Lamboklima Kft.

1088 Budapest, Rákóczy út 23. fszt. 8

info@lamboklima.hu

Olaszországban készült